



Produktkatalog

# Ausgezeichneter Schutz für Kabelbäume im Fahrzeugbau

**Harnessflex**  
SPECIALIST CONDUIT SYSTEMS

**ABB**



# Ausgezeichneter Schutz für Kabelbäume im Fahrzeugbau

<a href="#">Einführung</a>	<b>1</b>
<a href="#">Wellrohr</a>	<b>2</b>
<a href="#">Teilbare Verbinder</a>	<b>3</b>
<a href="#">Anschlüsse</a>	<b>4</b>
<a href="#">Verschraubungen mit Dichtung</a>	<b>5</b>
<a href="#">Technische Informationen</a>	<b>6</b>
<a href="#">Index</a>	<b>7</b>





# Einführung

## Einführung

Unternehmensüberblick

1/3

Auswahlhilfe für Wellrohre

1/4

1



# Einführung

## Unternehmensübersicht

Harnessflex wurde 1984 gegründet und ist führend in der Entwicklung und Herstellung flexibler Wellrohrsysteme und Steckverbindungen zum Schutz von elektrischen und elektronischen Verkabelungen in der Fahrzeugindustrie.

### Einsatzbereiche

Harnessflex bietet Kabelschutzlösungen für:

- Landwirtschaftliche Fahrzeuge
- Baufahrzeuge
- Motorenhersteller
- Lastwagen und Busse
- Tankfahrzeuge und Anhänger
- Spezialfahrzeuge
- Militärfahrzeuge
- Kabelbaumhersteller

Harnessflex bietet komplette Systemlösungen für die Führung und den Schutz elektrischer Verkabelungen gegen Beschädigungen durch mechanischen Abrieb oder Eindringen von Flüssigkeit und Korrosionssalzen. Harnessflex-Produkte schützen empfindliche Steckverbindungen vor Fehlfunktion und Ausfällen durch Umwelteinflüsse, Fremdkörper und Strahlwasser.

Unser Erfolg ist auf unsere konsequente Ausrichtung auf ein breites Sortiment an Komponenten in hochwertiger Qualität zurückzuführen. Durch die Kombination von geschlitzten/ungeschlitzten Wellrohren, Verschraubungen und Verbindungsstücken bieten wir auch ein großes Sortiment an klappbaren Systemkomponenten sowie Steckverbindern an.

### Unsere Kunden

Um auch individuellen Anwendungen gerecht zu werden, arbeiten wir in der Entwicklung von Steckverbindungen eng mit Fahrzeugherstellern und Erstausrüstern zusammen. Dank dieser Zusammenarbeit und unserem umfassenden Sortiment sind wir in der Lage, kundenspezifische und innovative Produkte für unterschiedlichste Einsatzbereiche anzubieten.

### Qualitätsfreigaben und Standards

Die Herstellung erfolgt nach BS EN ISO 9001 und wird nach internationalen Standards kontinuierlich geprüft und freigegeben. Damit schaffen wir das nötige Vertrauen, welches für die Spezifizierung von passenden Harnessflex-Produkten für die unterschiedlichsten Anwendungsmöglichkeiten im Fahrzeugbereich auch bei härtesten Bedingungen erforderlich ist.

Sämtliche Komponenten erfüllen die Richtlinie EU2000/53/EG für Altfahrzeuge. Harnessflex-Produkte entsprechen außerdem der internationalen Umweltmanagementnorm ISO14001.



# Auswahlhilfe für Wellrohre

1



## Wellrohre

Wellrohrtyp	NC	NCV	CTPA	HNC	CPC	PP	DSPP	PKC	HTC
Wellrohrmaterial	Polyamid 6	Flammhemmendes Polyamid 6	Polyamid 6	Polyamid 12	Flammhemmendes Co-Polyester	Polypropylen Co-Polyester	Modifiziertes Polypropylen	Polyetheretherketon	Modifiziertes Co-Polyester
Wellrohrgewicht	Standard	Standard	Leicht	Standard	Mittel	Mittel	Mittel	Standard	Mittel
Geschlitzte Version verfügbar	•	–	•	–	–	•	Nur geschlitzt verfügbar	–	–

## Eigenschaften

### Temperaturbereich

Statische	-40 °C	-40 °C	-40 °C	-45 °C	-50 °C	-20 °C	-20 °C	-60 °C	-45 °C
Langzeittemperatur min.									
Statische	+120 °C	+120 °C	+120 °C	+105 °C	+135 °C	+90 °C	+90 °C	+260 °C	+175 °C
Langzeittemperatur max.									
Höchsttemperatur	+150 °C	+150 °C	+150 °C	+120 °C	+175 °C	+105 °C	+105 °C	+300 °C	190 °C
UV-Beständigkeit	■■■■■	■■■■■	■■■■■	■■■■■	■■■■■	■■■□	■■■■■	■■■■■	■■■■■
Flexibilität	■■■□	■■■□	■■■□	■■■■■	■■■■■	■■■□	■■■□	■■■□	■■■■■
Lebensdauer	■■■□	■■■□	■■■□	■■■■■	■■■■■	■■□□	■■□□	■■■■■	■■■■■
Ext. Verschleißfestigkeit	■■■■■	■■■■■	■■■■■	■■■□	■■■□	■■□□	■■□□	■■■■■	■■■□
Selbstverlöschend	•	•	•	•	•	–	•	•	•
Halogenfrei	•	•	•	•	•	•	•	•	•
Geringe Rauchgastoxizität	•	•	•	•	•	–	–	•	•

## Zulassungen

CE	•	•	•	•	•	•	•	•	•
UL94 V0	–	•	–	–	–	–	–	•	–
UL94 V2	–	–	–	–	•	–	•	–	–
UL94 HB	•	–	•	•	–	•	–	–	•
RoHS-konform	•	•	•	•	•	•	•	•	•
ADR zugelassen	•	–	–	–	–	–	–	–	–

## Chemikalienbeständigkeit\*

IRM 903 (ASTM-Öl Nr. 2)	S	S	S	S	S	S	S	S	S
Dieselöl	S	S	S	S	S	S	S	S	S
Ethylenglykol (Frostschutzmittel)	S	S	S	S	S	S	S	S	S
Schmieröl	S	S	S	S	S	S	S	S	S
Methylalkohol	L	L	L	S	S	S	S	S	S
Paraffinöl	S	S	S	S	S	S	S	S	S
Benzin	S	S	S	S	S	S	S	S	S
Natriumchlorid	S	S	S	S	S	S	S	S	S
Natriumhydroxid (10 %)	S	S	S	S	S	S	S	S	S
Transformatoröl	S	S	S	S	S	S	S	S	S
Harnstoff	S	S	S	S	NT	NT	NT	S	S
Pflanzenöl	S	S	S	S	S	S	S	S	S
Salzwasser	S	S	S	S	S	S	S	S	S

Legende: S = geeignet / L = bedingt geeignet / U = ungeeignet / NT = nicht getestet / beste Eignung = ■■■■■ \*Die chemische Beständigkeit wurde getestet für 23 °C

Abschnitt / Seitenzahl	2/3	2/8	2/5	2/7	2/9	2/10	2/11	2/12	2/13
------------------------	-----	-----	-----	-----	-----	------	------	------	------









# Ausgezeichneter Schutz für Kabelbäume im Fahrzeugbau

## Wellrohr

### Standard-Wellrohr

NC Standardgewicht, Polyamid 6	2/3
NC geschlitzt, Standardgewicht, Polyamid 6	2/4

### Hochflexibles Wellrohr

CTPA leicht, Polyamid 6	2/5
CTPA geschlitzt, leicht, Polyamid 6	2/6
HNC Standardgewicht, Polyamid 12	2/7

### Flammhemmendes Wellrohr

NCV Standardgewicht, flammhemmendes Polyamid 6	2/8
CPC mittelschwer, flammhemmendes Co-Polyester	2/9

### Polypropylen-Wellrohr

PP mittelschwer, Polypropylen	2/10
DSPP mit hohem Profil, mittelschwer, modifiziertes Polypropylen	2/11

### Wellrohr mit äußerst geringer Brandgefahr

PKC Standardgewicht, Polyketon	2/12
--------------------------------	------

### Hochtemperatur-Wellrohr

HTC Hochtemperatur, modifiziertes Co-Polyester	2/13
--	------





# Standard-Wellrohr

## NC Standardgewicht, Polyamid 6



NC Standardgewicht  
Standard-Wellrohr



### Zulassungen

**ADR zugelassen** (Verschraubungen mit Dichtung)

**UL94 HB**-klassifiziert

**CE-Kennzeichnung** gemäß Niederspannungsrichtlinie

**RoHS-konform** gemäß 2011/65/EU

Entspricht der **Altfahrzeug-Richtlinie EU200/53/EG**

### NC Standardgewicht

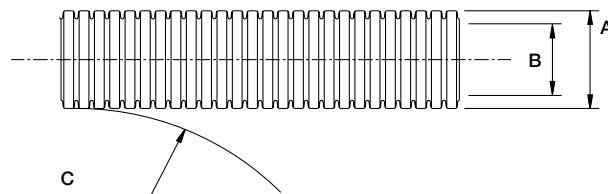
**Standard-Wellrohr** / **Material:** Polyamid 6 / **Farbe:** Schwarz (BL), Grau (RAL7031), Rot (RAL3031) und Orange (RAL2003)

Teilenummer	Wellrohrgröße		Nominaler Außendurchmesser A	Nominaler Innendurchmesser B	Minimaler Biegeradius statisch C	Rollenlänge
	NC	NW				
NC06	06	4,5	7,1 mm	4,5 mm	5 mm	100 m
NC08	08	7,5	10,0 mm	6,5 mm	15 mm	100 m
NC10	10	8,5	11,5 mm	8,4 mm	15 mm	100 m
NC12	12	10	13,0 mm	9,9 mm	20 mm	100 m
NC16	16	13	16,0 mm	11,8 mm	30 mm	100 m
NC20	20	17	21,2 mm	16,6 mm	35 mm	50 m
NC25	25	22	25,6 mm	21,3 mm	40 mm	50 m
NC28	28	23	28,5 mm	22,6 mm	45 mm	50 m
NC30	30	26	31,6 mm	26,0 mm	50 mm	50 m
NC32	32	29	34,5 mm	28,8 mm	55 mm	50 m
NC40	40	36	42,5 mm	34,8 mm	65 mm	25 m
NC50	50	48	54,5 mm	46,9 mm	70 mm	25 m

Bei Bestellung Teilenummer und Rollenlänge nennen, z.B. NC06/100 m. Die Farbe Schwarz ist Standard, für andere Farben Farbcode hinzufügen, z.B. /OR für orangefarbenes Wellrohr oder /RD für rotes Wellrohr, z.B. NC06/OR/100 m.

IP-Schutzart Verschraubung	Passende	Temperaturbereich	UV-Beständigkeit
IP40	Teilbare Verschraubungen	-40 °C bis +120 °C	Sehr hoch (Schwarz)
IP67	Verschraubungen mit Dichtung	Kurzzeitig: +150 °C	Mittel (Grau, Orange und Rot)
IP68 (2 bar 30 Min.)	Verschraubungen mit Dichtung	<b>Brandverhalten</b>	
		Selbstverlöschend	
		Geringe Rauchgastoxizität	
		<b>Mechanischer Schutzgrad</b>	
	Hohe Flexibilität und Lebensdauer	Halogenfrei	
	Sehr hohe Abrieb- und Schlagfestigkeit		

### Abmessungen



### Beschreibung

Das flexible Wellrohr aus Polyamid (PA6) mit Standardgewicht ist ein Standard-Wellrohr, das für den Einsatz bei Kabelbäumen im Fahrzeugbau geeignet ist. Es widersteht extremen Temperaturen und ist beständig gegen Fahrzeugöl und Lösungsmittel. Außerdem ist es extrem robust, äußerst schlagfest und hat eine lange Lebensdauer.

### Einsatzbereiche

Das NC-Wellrohr mit Standardgewicht wird häufig für Kabelbäume von LKWs und Geländewagen eingesetzt, da hier ein hoher mechanischer Schutz erforderlich ist. Das Wellrohr wird sowohl am Fahrgestell als auch am Motor eingesetzt und kann in einem breiten Temperaturbereich verwendet werden. Polyamid 6 ist hochbeständig gegen sämtliche auf Kohlenwasserstoff basierenden Öle und Flüssigkeiten sowie gegen viele Lösungsmittel.

# Standard-Wellrohr

## NC geschlitzt, Standardgewicht, Polyamid 6

2



NC geschlitzt, Standardgewicht  
Standard-Wellrohr



### Zulassungen

**CE-Kennzeichnung** gemäß Niederspannungsrichtlinie

**UL94 HB**-klassifiziert

**RoHS-konform** gemäß 2011/65/EU

Entspricht der **Altfahrzeug-Richtlinie EU200/53/EG**

### NC geschlitzt, Standardgewicht

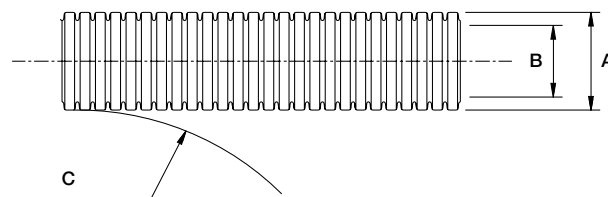
Standard-Wellrohr / **Material:** Polyamid 6 / **Farbe:** Schwarz (BL), Grau (RAL7031), Rot (RAL3031) und Orange (RAL2003)

Teilenummer	Wellrohrgröße		Nominaler Außendurchmesser A	Nominaler Innendurchmesser B	Minimaler Biegeradius statisch C	Rollenlänge
	NC	NW				
NC06-S	06	4,5	7,1 mm	4,5 mm	5 mm	100 m
NC08-S	08	7,5	10,0 mm	6,5 mm	15 mm	100 m
NC10-S	10	8,5	11,5 mm	8,4 mm	15 mm	100 m
NC12-S	12	10	13,0 mm	9,9 mm	20 mm	100 m
NC16-S	16	13	16,0 mm	11,8 mm	30 mm	100 m
NC20-S	20	17	21,2 mm	16,6 mm	35 mm	50 m
NC25-S	25	22	25,6 mm	21,3 mm	40 mm	50 m
NC28-S	28	23	28,5 mm	22,6 mm	45 mm	50 m
NC32-S	32	29	34,5 mm	28,8 mm	55 mm	50 m
NC40-S	40	36	42,5 mm	34,8 mm	65 mm	25 m
NC50-S	50	48	54,5 mm	46,9 mm	70 mm	25 m

Bei Bestellung Teilenummer und Rollenlänge angeben, z.B. NC06-S/100 m. Die Farbe Schwarz ist Standard, für andere Farben Farbcode hinzufügen, z.B. /OR für orangefarbenes Wellrohr oder /RD für rotes Wellrohr, z.B. NC06-S/OR/100 m.

IP-Schutzart	Passende Verschraubung	Temperaturbereich	UV-Beständigkeit
IP40	Teilbare Verschraubungen	-40 °C bis +120 °C Kurzzzeitig: +150 °C	Sehr hoch (Schwarz) Mittel (Grau, Orange und Rot)
Mechanischer Schutzgrad	Brandverhalten		
Hohe Flexibilität und Lebensdauer Sehr hohe Abrieb- und Schlagfestigkeit	Selbstverlöschend Geringe Rauchgastoxizität Halogenfrei		

### Abmessungen



### Einsatzbereiche

Das NC-Wellrohr mit Standardgewicht wird häufig für Kabelbäume von LKWs, Geländewagen und Marineanwendungen eingesetzt, da hier ein hoher mechanischer Schutz erforderlich ist. Das Wellrohr wird sowohl am Fahrgestell als auch am Motor eingesetzt und kann in einem breiten Temperaturbereich verwendet werden. Polyamid 6 ist hochbeständig gegen sämtliche auf Kohlenwasserstoff basierenden Öle und Flüssigkeiten sowie gegen viele Lösungsmittelarten.



# Hochflexibles Wellrohr

## CTPA leicht, Polyamid 6



CTPA leicht,  
hochflexibles Wellrohr

### CTPA leicht

Hochflexibles Wellrohr / **Material:** Polyamid 6 / **Farbe:** Schwarz (BL), Rot (RAL3031) und Orange (RAL2003)

Teilenummer	Wellrohrgröße		Nominaler Außendurchmesser A	Nominaler Innendurchmesser B	Minimaler Biegeradius statisch C	Rollenlänge
	NC	NW				
CTPA08	08	7,5	10,0 mm	6,5 mm	10 mm	100 m
CTPA10	10	8,5	11,5 mm	8,7 mm	15 mm	100 m
CTPA12	12	10	13,0 mm	10,1 mm	20 mm	100 m
CTPA16	16	13	16,0 mm	11,8 mm	35 mm	100 m
CTPA20	20	17	21,2 mm	16,9 mm	45 mm	100 m
CTPA25	25	22	25,6 mm	21,3 mm	45 mm	100 m
CTPA28	28	23	28,5 mm	23,1 mm	45 mm	100 m
CTPA32	32	29	34,5 mm	28,8 mm	55 mm	50 m
CTPA40	40	36	42,5 mm	35,0 mm	65 mm	25 m
CTPA50	50	48	54,5 mm	46,0 mm	90 mm	25 m

Bei Bestellung Teilenummer und Rollenlänge angeben, z.B. CTPA08/100 m. Die Farbe Schwarz ist Standard, für andere Farben Farbcode hinzufügen, z.B. /OR für orangefarbenes Wellrohr oder /RD für rotes Wellrohr, z.B. CTPA08/OR/100 m.



#### Zulassungen

**CE-Kennzeichnung** gemäß  
Niederspannungsrichtlinie

**UL94 HB**-klassifiziert

**RoHS-konform** gemäß 2011/65/EU

Entspricht der **Altfahrzeug-**  
**Richtlinie EU200/53/EG**

#### IP-Schutzart

IP40	Teilbare Verbinder
IP67	Verbinder mit Dichtung

#### Passender Verbinder

#### Temperaturbereich

-40 °C bis +120 °C
Kurzzeitig: +150 °C

#### UV-Beständigkeit

Sehr hoch (Schwarz)
Mittel (Rot und Orange)

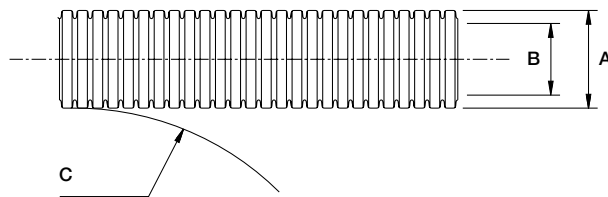
#### Mechanischer Schutzgrad

Hohe Flexibilität und Lebensdauer
Sehr hohe Abrieb- und Schlagfestigkeit

#### Brandverhalten

Selbstverlöschend
Geringe Rauchgastoxizität
Halogenfrei

#### Abmessungen



#### Einsatzbereiche

Standardanwendungen, leichte Kabelbäume.



# Hochflexibles Wellrohr

## CTPA geschlitzt, leicht, Polyamid 6

2



CTPA geschlitzt leicht hochflexibles Wellrohr

### CTPA geschlitzt, leicht

Hochflexibles Wellrohr / Material: Polyamid 6 / Farbe: Schwarz (BL), Rot (RAL3031) und Orange (RAL2003)

Teilenummer	Wellrohrgröße		Nominaler Außendurchmesser A	Nominaler Innendurchmesser B	Minimaler Biegeradius statisch C	Rollenlänge
	NC	NW				
CTPA08-S	08	7,5	10,0 mm	6,5 mm	10 mm	100 m
CTPA10-S	10	8,5	11,5 mm	8,7 mm	15 mm	100 m
CTPA12-S	12	10	13,0 mm	10,1 mm	20 mm	100 m
CTPA16-S	16	13	16,0 mm	11,8 mm	35 mm	100 m
CTPA20-S	20	17	21,2 mm	16,9 mm	45 mm	100 m
CTPA25-S	25	22	25,6 mm	21,3 mm	45 mm	100 m
CTPA28-S	28	23	28,5 mm	23,1 mm	45 mm	100 m
CTPA32-S	32	29	34,5 mm	28,8 mm	55 mm	50 m
CTPA40-S	40	36	42,5 mm	35,0 mm	65 mm	25 m
CTPA50-S	50	48	54,5 mm	46,0 mm	90 mm	25 m

Bei Bestellung Teilenummer und Rollenlänge angeben, z.B. CTPA08-S/100 m. Die Farbe Schwarz ist Standard, für andere Farben Farbcode hinzufügen, z.B. /OR für orangefarbenes Wellrohr oder /RD für rotes Wellrohr, z.B. CTPA08-S/OR/100 m.



#### Zulassungen

**CE-Kennzeichnung** gemäß Niederspannungsrichtlinie

**UL94 HB** -klassifiziert

**RoHS-konform** gemäß 2011/65/EU

Entspricht der **Altfahrzeug-**

**Richtlinie EU200/53/EG**

#### IP-Schutzart

IP40

#### Passende Verschraubung

Teilbare Verschraubungen

#### Temperaturbereich

-40 °C bis +120 °C

Kurzzeitig: +150 °C

#### UV-Beständigkeit

Sehr hoch (Schwarz)

Mittel (Rot und Orange)

#### Mechanischer Schutzgrad

Hohe Flexibilität und Lebensdauer

Sehr hohe Abrieb- und Schlagfestigkeit

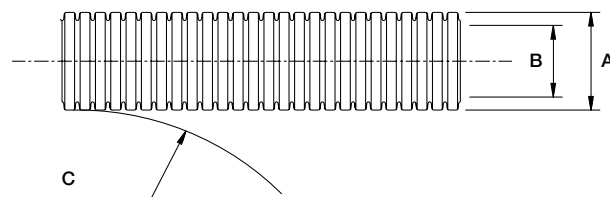
#### Brandverhalten

Selbstverlöschend

Geringe Rauchgastoxizität

Halogenfrei

#### Abmessungen



#### Beschreibung

Standardanwendungen, leichte Kabelbäume.



# Niedrige Temperatur, hochflexibles Wellrohr HNC Standardgewicht, Polyamid 12



HNC Standardgewicht  
Niedrige Temperatur  
Hochflexibles Wellrohr

## HNC Standardgewicht

Niedrige Temperatur, hochflexibles Wellrohr / Material: Polyamid 12 / Farbe: Schwarz (BL)

Teilenummer	Wellrohrgröße		Nominaler Außendurchmesser A	Nominaler Innendurchmesser B	Minimaler Biegeradius statisch C	Rollenlänge
	NC	NW				
HNC08	08	7,5	10,0 mm	6,2 mm	15 mm	100 m
HNC12	12	10	13,0 mm	9,9 mm	25 mm	100 m
HNC16	16	13	15,8 mm	11,7 mm	30 mm	100 m
HNC20	20	17	21,2 mm	16,6 mm	35 mm	50 m
HNC25	25	22	25,3 mm	21,0 mm	40 mm	50 m
HNC28	28	23	28,5 mm	21,7 mm	45 mm	50 m
HNC32	32	29	34,5 mm	27,7 mm	55 mm	50 m
HNC40	40	36	42,5 mm	35,5 mm	60 mm	25 m
HNC50	50	48	54,5 mm	46,6 mm	70 mm	25 m

Bei Bestellung Teilenummer und Rollenlänge angeben, z.B. HNC08/100 m.



### Zulassungen

**CE-Kennzeichnung** gemäß Niederspannungsrichtlinie

**UL94 HB**-klassifiziert

**RoHS-konform** gemäß 2011/65/EU

Entspricht der **Altfahrzeug-Richtlinie EU200/53/EG**

### IP-Schutzart

IP-Schutzart	Passende Verschraubung
IP40	Teilbare Verschraubungen
IP67	Verschraubungen mit Dichtung
IP68 (2 bar 30 Min.)	Verschraubungen mit Dichtung

### Temperaturbereich

-45 °C bis +105 °C
Kurzzeitig: -50 °C bis +120 °C

### UV-Beständigkeit

Sehr hoch

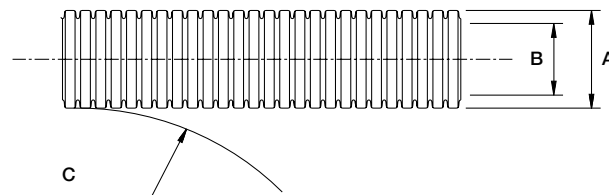
### Mechanischer Schutzgrad

Sehr hohe Flexibilität und Lebensdauer  
Sehr hohe Abrieb- und Schlagfestigkeit bei niedrigen Temperaturen

### Brandverhalten

Selbstverlöschend  
Geringe Rauchgastoxizität  
Halogenfrei

### Abmessungen



### Einsatzbereiche

Das HNC-Wellrohr kommt insbesondere dort zur Anwendung, wo wiederholtes Biegen, z.B. an dynamischen Kupplungen wie Hydraulikarmen und Anhängerkupplungen, oder schnelle kontinuierliche Bewegungen auftreten. Hier werden eine hohe Lebensdauer und besondere Flexibilität auch bei niedrigen Temperaturen benötigt. Sie verfügen zudem über eine hohe Kälteschlagzähigkeit.

Das HNC-Wellrohr mit Standardgewicht wurde für die Verbindung mit allen teilbaren Verschraubungen oder Verschraubungen mit Dichtung von Harnessflex entworfen. Kontaktieren Sie uns zu geschlitzten Wellrohr-Ausführungen.



# Flammhemmendes Wellrohr

## NCV Standardgewicht, flammhemmendes Polyamid 6



2

NCV Standardgewicht  
Standard-Wellrohr

### NCV Standardgewicht

Standard-Wellrohr / **Material:** Flammhemmendes Polyamid 6 / **Farbe:** Schwarz (BL)

Teilenummer	Wellrohrgröße		Nominaler Außendurchmesser A	Nominaler Innendurchmesser B	Minimaler Biegeradius statisch C	Rollenlänge
	NC	NW				
NCV06	06	4,5	7,1 mm	4,5 mm	5 mm	100 m
NCV08	08	7,5	10,0 mm	6,5 mm	15 mm	100 m
NCV10	10	8,5	11,5 mm	8,4 mm	15 mm	100 m
NCV12	12	10	13,0 mm	9,9 mm	20 mm	100 m
NCV16	16	13	16,0 mm	11,8 mm	30 mm	100 m
NCV20	20	17	21,2 mm	16,6 mm	35 mm	50 m
NCV25	25	22	25,6 mm	21,3 mm	40 mm	50 m
NCV28	28	23	28,5 mm	22,6 mm	45 mm	50 m
NCV32	32	29	34,5 mm	28,8 mm	55 mm	50 m

Bei Bestellung Teilenummer und Rollenlänge angeben, z.B. NCV06/100 m.

Die Farbe Schwarz ist Standard, für andere Farben Farbcode hinzufügen, z.B. /OR für orangefarbenes Wellrohr oder /RD für rotes Wellrohr, z.B.

NCV06/OR/100 m



#### Zulassungen

**CE-Kennzeichnung** gemäß  
Niederspannungsrichtlinie

**UL94 V0**-klassifiziert

**RoHS-konform** gemäß 2011/65/EU

Entspricht der **Altfahrzeug-**  
**Richtlinie EU200/53/EG**

#### IP-Schutzart

IP40 Teilbare Verschraubungen

IP67 Verschraubungen mit Dichtung

IP68 (2 bar 30 Min.) Verschraubungen mit Dichtung

#### Temperaturbereich

-40 °C bis +120 °C

Kurzzeitig: +150 °C

#### UV-Beständigkeit

Sehr hoch

#### Brandverhalten

Selbstverlöschend

Geringe Rauchgastoxizität

Halogenfrei

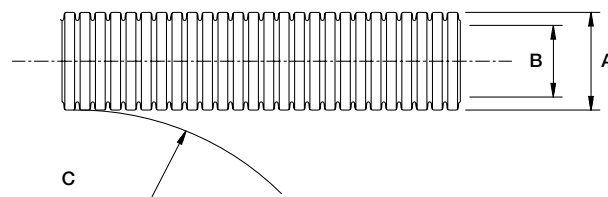
UL94 V0-klassifiziert

#### Mechanischer Schutzgrad

Hohe Flexibilität und Lebensdauer

Sehr hohe Abrieb- und Schlagfestigkeit

#### Abmessungen



# Flammhemmendes Wellrohr

## CPC mittelschwer, flammhemmendes Co-Polyester



CPC mittelschwer  
Flammhemmendes Wellrohr

### CPC mittelschwer

Flammhemmendes Wellrohr / **Material:** Flammhemmendes Co-Polyester / **Farbe:** Schwarz (BL)

Teilenummer	Wellrohrgröße		Nominaler Außendurchmesser A	Nominaler Innendurchmesser B	Minimaler Biegeradius statisch C	Rollenlänge
	NC	NW				
CPC08	08	7,5	9,8 mm	6,2 mm	20 mm	50 m
CPC12	12	10	13,0 mm	9,4 mm	25 mm	50 m
CPC16	16	13	16,0 mm	11,0 mm	30 mm	50 m
CPC20	20	17	21,2 mm	16,1 mm	40 mm	50 m
CPC25	25	22	25,3 mm	21,0 mm	45 mm	50 m
CPC28	28	23	28,5 mm	22,5 mm	45 mm	50 m
CPC32	32	29	34,5 mm	27,2 mm	55 mm	50 m
CPC40	40	36	42,5 mm	34,2 mm	60 mm	25 m

Bei Bestellung Teilenummer und Rollenlänge angeben, z.B. CPC08/50 m.



### Zulassungen

**CE-Kennzeichnung** gemäß Niederspannungsrichtlinie

**UL94 V2**-klassifiziert

**RoHS-konform** gemäß 2011/65/EU

Entspricht der **Altfahrzeug-Richtlinie EU200/53/EG**

### IP-Schutzart

IP40  
Teilbare Verbinder  
IP67  
Verbinder mit Dichtung

### Passender Verbinder

### Temperaturbereich

-50 °C bis +135 °C  
Kurzzeitig: +175 °C

### UV-Beständigkeit

Sehr hoch

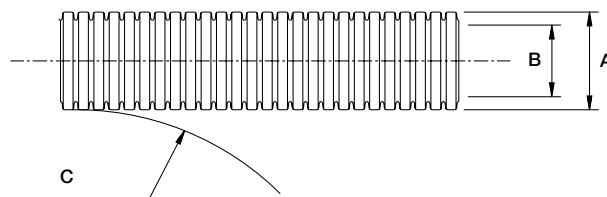
### Mechanischer Schutzgrad

Sehr hohe Flexibilität und Lebensdauer  
Sehr hohe Abrieb- und Schlagfestigkeit bei niedrigen Temperaturen

### Brandverhalten

Selbstverlöschend  
Halogenfrei

### Abmessungen



### Beschreibung

Mit geringer Rauchentwicklung und Rauchgastoxizität hat das CP-Wellrohr exzellente Eigenschaften bei hohen und niedrigen Temperaturen. Es ist daher ideal für Anwendungen an Motor, Karosserie und Fahrgestell. CPC ist beständig gegen Kohlenwasserstoffe, Fette, Kraftstoffe und Öle.

Kontaktieren Sie uns zu geschlitzten Wellrohr-Ausführungen.





# Polypropylen-Wellrohr

## PP mittelschwer, Polypropylen

2



PP mittelschwer  
Polypropylen-Wellrohr

### PP mittelschwer

Polypropylen-Wellrohr / **Material:** Modifiziertes Polypropylen / **Farbe:** Schwarz (BL)

Teilenummer	Wellrohrgröße		Nominaler Außendurchmesser A	Nominaler Innendurchmesser B	Minimaler Biegeradius statisch C	Rollenlänge
	NC	NW				
PP08	08	7,5	10,0 mm	6,4 mm	15 mm	100 m
PP10	10	8,5	11,5 mm	8,6 mm	20 mm	100 m
PP12	12	10	13,0 mm	9,6 mm	25 mm	50 m
PP16	16	13	16,2 mm	11,2 mm	35 mm	50 m
PP20	20	17	21,2 mm	16,9 mm	35 mm	50 m
PP25	25	22	25,6 mm	21,5 mm	40 mm	50 m
PP28	28	23	28,5 mm	23,2 mm	45 mm	50 m
PP32	32	29	34,5 mm	29,1 mm	55 mm	50 m

Bei Bestellung Teilenummer und Rollenlänge angeben, z.B. PP08/100 m.

Fügen Sie für die geschlitzte Wellrohr-Ausführung -S an die Teilenummer an, z.B. PP08-S/100 m.



#### Zulassungen

**CE-Kennzeichnung** gemäß Niederspannungsrichtlinie

**UL94 HB**-klassifiziert

**RoHS-konform** gemäß 2011/65/EU

Entspricht der **Altfahrzeug-Richtlinie EU200/53/EG**

#### IP-Schutzart

IP40 Teilbare Verschraubungen

IP67 Verschraubungen mit Dichtung

#### Temperaturbereich

-20 °C bis +90 °C

Kurzzeitig: +105 °C

#### UV-Beständigkeit

Hoch

#### Mechanischer Schutzgrad

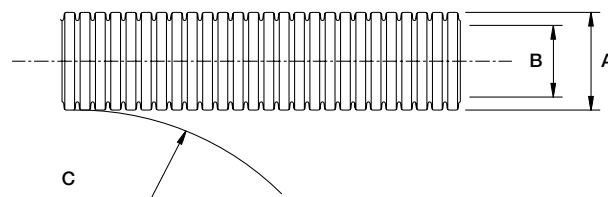
Hohe Flexibilität und Säurebeständigkeit

Mittlere Lebensdauer und Schlagfestigkeit

#### Brandverhalten

Halogenfrei

#### Abmessungen



#### Einsatzbereiche

Polypropylen wird vor allem in leichteren Anwendungen eingesetzt, wenn Druckbeständigkeit und geringe Brandgefahr nicht im Vordergrund stehen. Haupteigenschaft dieses Wellrohrs ist die Säurebeständigkeit.

Das PP-Wellrohr wurde für die Verbindung mit sämtlichen teilbaren Verschraubungen und Verschraubungen mit Dichtung von Harnessflex entwickelt.

# Wellrohr aus modifiziertem Polypropylen

## DSPP mit hohem Profil, mittelschwer, modifiziertes Polypropylen



DSPP mit hohem Profil, mittelschwer, Wellrohr aus Polypropylen

### DSPP mit hohem Profil, mittelschwer

Polypropylen-Wellrohr / Material: Modifiziertes Polypropylen / Farbe: Schwarz (BL)

Teilenummer	Wellrohrgröße		Nominaler Außendurchmesser A	Nominaler Innendurchmesser B	Minimaler Biegeradius statisch C	Rollenlänge
	NC	NW				
DSPP12	12	10	13,0 mm	8,5 mm	18 mm	100 m
DSPP16	16	13	16,2 mm	11,1 mm	32 mm	100 m
DSPP20	20	17	21,2 mm	15,0 mm	40 mm	100 m
DSPP28	28	23	28,5 mm	21,7 mm	50 mm	100 m
DSPP32	32	29	34,5 mm	27,7 mm	58 mm	50 m
DSPP40	40	36	42,5 mm	34,6 mm	80 mm	25 m

Bei Bestellung Teilenummer und Rollenlänge angeben, z.B. DSPP12/100 m.



#### Zulassungen

**CE-Kennzeichnung** gemäß Niederspannungsrichtlinie

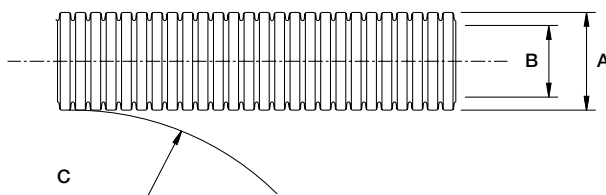
**UL94 V2**-klassifiziert

**RoHS-konform** gemäß 2011/65/EU

Entspricht der **Altfahrzeug-Richtlinie EU200/53/EG**

IP-Schutzart	Passende Verschraubung	Temperaturbereich	UV-Beständigkeit
IP40	Teilbare Verschraubungen	-20 °C bis +90 °C Kurzzzeitig: +105 °C	Sehr hoch
Mechanischer Schutzgrad		Brandverhalten	
Hohe Flexibilität und Säurebeständigkeit Mittlere Lebensdauer und Schlagfestigkeit		Halogenfrei	

#### Abmessungen



#### Einsatzbereiche

DSPP verfügt über ein hohes Profil zur Beibehaltung der Wellrohrform während des Biegens. Hochprofil-Wellrohre werden in geschlitzter Ausführung geliefert, um eine schnelle Kabelinstallation zu erleichtern. Sie wurden für die Verbindung mit sämtlichen teilbaren Harnessflex-Verschraubungen entwickelt.



# Wellrohr mit äußerst geringer Brandgefahr

## PKC Standardgewicht, Polyketon

2



PKC Standardgewicht-Wellrohr mit äußerst geringer Brandgefahr

### PKC Standardgewicht

Wellrohr mit äußerst geringer Brandgefahr / Material: Polyketon / Farbe: Schwarz (BL)

Teilenummer	Wellrohrgröße		Nominaler Außendurchmesser A	Nominaler Innendurchmesser B	Minimaler Biegeradius statisch C	Rollenlänge
	NC	NW				
PKC12	12	10	13,0 mm	10,0 mm	35 mm	25 m
PKC16	16	13	15,8 mm	11,9 mm	45 mm	25 m
PKC20	20	17	21,2 mm	16,6 mm	60 mm	25 m
PKC28	28	23	28,5 mm	21,7 mm	65 mm	25 m
PKC32	32	29	34,5 mm	27,7 mm	80 mm	25 m

Bei Bestellung Teilenummer und Rollenlänge angeben, z.B. PKC12/25 m.



### Zulassungen

**CE-Kennzeichnung** gemäß Niederspannungsrichtlinie

**UL94 V0**-klassifiziert

**RoHS-konform** gemäß 2011/65/EU

Entspricht der **Altfahrzeug-Richtlinie EU200/53/EG**

### IP-Schutzart

IP40

IP67

IP68 (2 bar 30 Min.)

### Passende Verschraubung

Teilbare Verschraubungen

Verschraubungen mit Dichtung

Verschraubungen mit Dichtung

### Temperaturbereich

-60 °C bis +260 °C

Kurzzeitig: +300 °C

### UV-Beständigkeit

Sehr hoch

### Mechanischer Schutzgrad

Hohe Flexibilität

Sehr hohe Lebensdauer und Abriebfestigkeit sowie Schlagfestigkeit

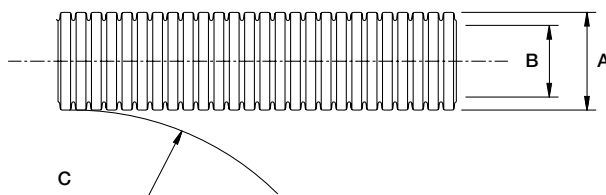
### Brandverhalten

Selbstverlöschend

Halogenfrei

UL94 V0-klassifiziert

### Abmessungen



### Beschreibung

Das „Super Low Fire Hazard PKC“ ist ein Wellrohr mit Standardgewicht, das eine ausgezeichnete mechanische Festigkeit und einen hohen Strahlen- und Chemikalienschutz bei extremen Temperaturen bietet.

# Hochtemperatur-Wellrohr

## HTC Hochtemperatur, modifiziertes Co-Polyester



HTC mittelschwer  
Hochtemperatur-Wellrohr

### HTC mittelschwer, Hochtemperatur

Hochtemperatur-Wellrohr / **Material:** Modifiziertes Co-Polyester / **Farbe:** Schwarz (BL)

Teilenummer	Wellrohrgröße		Nominaler Außendurchmesser A	Nominaler Innendurchmesser B	Minimaler Biegeradius statisch C	Rollenlänge
	NC	NW				
HTC08	08	7,5	9,8 mm	6,2 mm	20 mm	50 m
HTC10	10	8,5	11,5 mm	8,7 mm	15 mm	50 m
HTC12	12	10	13,0 mm	9,4 mm	25 mm	50 m
HTC16	16	13	16,0 mm	11,0 mm	30 mm	50 m
HTC20	20	17	21,2 mm	16,1 mm	40 mm	50 m
HTC25*	25	22	25,3 mm	21,0 mm	45 mm	50 m
HTC28*	28	23	28,5 mm	22,5 mm	45 mm	50 m

\* Diese Artikel werden auftragsspezifisch gefertigt und haben eine etwas längere Lieferzeit sowie eine Mindestbestellmenge. Bei Bestellung Teilenummer und Rollenlänge angeben, z.B. HTC08/50 m.



#### Zulassungen

**CE-Kennzeichnung** gemäß Niederspannungsrichtlinie

**RoHS-konform** gemäß 2011/65/EU

Entspricht der **Altfahrzeug-Richtlinie EU200/53/EG**

IP-Schutzart	Passende Verschraubung	Temperaturbereich	UV-Beständigkeit
IP40	TempGuard und teilbare Standardverschraubungen	-45 °C bis +175 °C Kurzzeitig: +190 °C	Sehr hoch
IP67	Verschraubungen mit Dichtung		

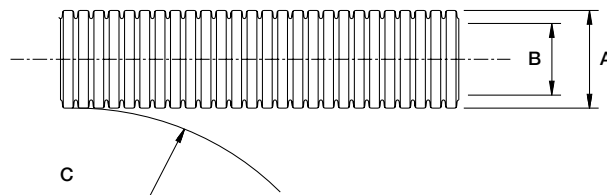
#### Mechanischer Schutzgrad

Sehr hohe Flexibilität und Lebensdauer  
Sehr hohe Beständigkeit gegen erhöhte Temperaturen, sehr hohe Abrieb- und Schlagfestigkeit

#### Brandverhalten

Selbstverlöschend  
Halogenfrei

#### Abmessungen



#### Einsatzbereiche

Dieses Wellrohr wurde für den Einsatz in Bereichen entwickelt, in denen erhöhte Temperaturen auftreten. Geeignet für Langzeitexposition bis zu 190 °C.







# Ausgezeichneter Schutz für Kabelbäume im Fahrzeugbau

## Teilbare Verbinder

### Teilbare Verbinder

Einführung	3/3
Externer teilbarer Verbinder	3/4
Externer teilbarer Bogen	3/5
Externes teilbares Y-Stück	3/6
Externer teilbarer T-Verteiler	3/8
Externe teilbare Schutzhülle	3/11
Kundenspezifischer teilbarer Mehrfachverbinder mit Abzweigungen	3/12

### Teilbare TempGuard-Verbinder

Einführung	3/15
Typ JPH – externer teilbarer Bogen	3/16
Typ EPH – externer teilbarer Bogen	3/17
Typ TPH – externer teilbarer T-Verteiler	3/18
Typ YPH – externes teilbares Y-Stück	3/20

### Zweiteilige Verbinder

Zweiteiliger TempGuard-Verbinder, X-Konfiguration	3/24
Zweiteiliger Verbinder, X-Konfiguration	3/25
Zweiteiliger 5-Wege-Verbinder	3/26

### Zubehör

Teilbarer Inline-Rundverbinder	3/27
--------------------------------	------



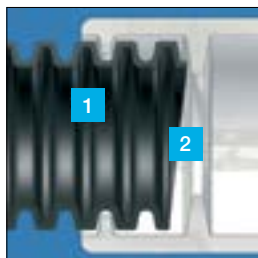
# Teilbare Verbinder Einführung

Teilbare Verbinder wurden für den Schutz vor Eindringen von Flüssigkeiten und Stäuben, übermäßiger Kabelbelastung und mechanischem Abrieb entworfen.

## Qualitätsfreigaben und Standards

Die Herstellung wird gemäß BS EN ISO 9001 überwacht. Laufende Prüfungen und Zulassungen nach internationalen Standards sorgen dabei für zusätzliches Vertrauen in die Spezifizierung von Harnessflex-Produkten für eine Vielzahl von Anwendungsmöglichkeiten im Fahrzeugbereich.

Sämtliche Komponenten erfüllen die Richtlinie EU2000/53/EG für Altfahrzeuge. Harnessflex-Produkte entsprechen außerdem der internationalen Umweltmanagementnorm ISO14001.



Konstruktionsmerkmale:

1. Die gerundete Innenform des Wellrohrs schützt die Kabel vor Abrieb
2. Ein interner Schutz (bei allen teilbaren Verbindern) beugt durch ungleichmäßig geschnittene Wellrohre bedingten Problemen vor stellt eine korrekte Montage sicher.

3



# Teilbare Verbinder

## Externer teilbarer Verbinder



3

Externer teilbarer Verbinder

### Externer teilbarer Verbinder

Diese Verbinder rasten über allen Arten von geschlitzten und ungeschlitzten Wellrohren ein und erhalten dabei die maximale Durchgangsweite aufrecht. Sie können sowohl zur Inlinereduzierung als auch -erweiterung verwendet werden.

Teilenummer	Wellrohrgröße (NC)		Wellrohrgröße (NW)		Nennmaße			
	A	B	A	B	C	D	E	F
JPS1208	12	08	10	7,5	38 mm	16 mm	10 mm	10 mm
JPS1212	12	12	10	10	36 mm	16 mm	10 mm	10 mm
JPS1612	16	12	13	10	36 mm	21 mm	10 mm	10 mm
JPS1616	16	16	13	13	36 mm	21 mm	10 mm	10 mm
JPS2008	20	08	17	7,5	38 mm	26 mm	12 mm	10 mm
JPS2012	20	12	17	10	38 mm	26 mm	12 mm	10 mm
JPS2016	20	16	17	13	38 mm	26 mm	12 mm	10 mm
JPS2020	20	20	17	17	38 mm	26 mm	12 mm	12 mm
JPS2520	25	20	22	17	39 mm	33 mm	12 mm	12 mm
JPS2525	25	25	22	22	39 mm	33 mm	13 mm	13 mm
JPS2820	28	20	23	17	39 mm	33 mm	13 mm	13 mm
JPS2825	28	25	23	22	39 mm	33 mm	13 mm	13 mm
JPS2828	28	28	23	23	39 mm	33 mm	13 mm	13 mm



### Zulassungen

**CE-Kennzeichnung** gemäß Niederspannungsrichtlinie

**RoHS-konform** gemäß 2011/65/EU

Entspricht der **Altfahrzeug-Richtlinie EU200/53/EG**

### IP-Schutzart

**Zur Verwendung mit:** Allen Wellrohren aus dem Harnessflex-Sortiment

IP40

Ja

IP67

k.A.

IP68

k.A.

### Brandverhalten

Selbstverlöschend

Geringe Rauchgastoxizität

Halogenfrei

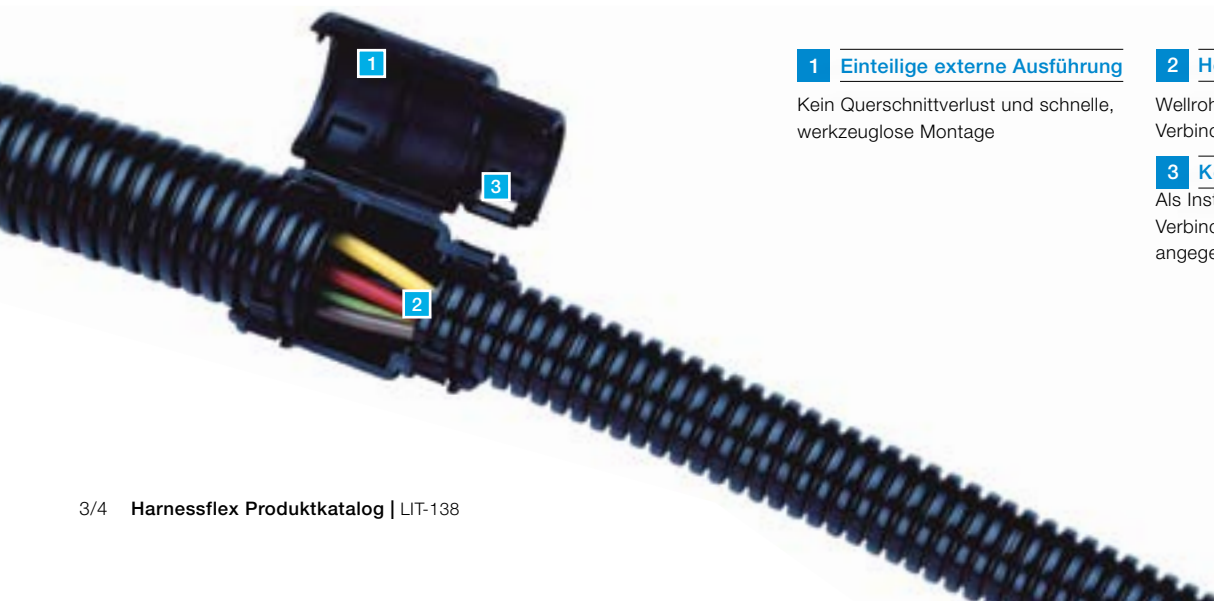
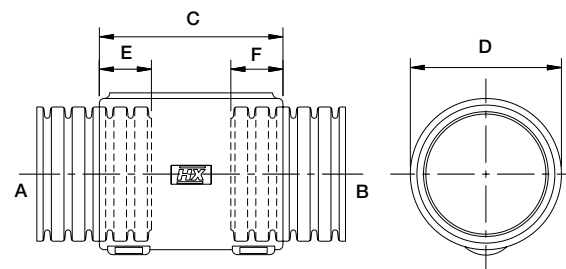
### Temperaturbereich

-40 °C bis +120 °C

### UV-Beständigkeit

Sehr hoch

### Abmessungen



### 1 Einteilige externe Ausführung

Kein Querschnittverlust und schnelle, werkzeuglose Montage

### 2 Hohe Ausreißkraft

Wellrohrprofil sitzt fest in den Verbindern

### 3 Kennzeichnung

Als Installationshilfe ist auf jedem Verbinder die Wellrohrgröße angegeben



# Teilbare Verbinder

## Externer teilbarer Winkelverbinder



Externer teilbarer Winkelverbinder

### Externer teilbarer Winkelverbinder

Diese Verbinder rasten über allen Arten von geschlitzten und ungeschlitzten Wellrohren ein und erhalten dabei die maximale Durchgangsweite aufrecht. Sie können sowohl zur Inlinereduzierung als auch -erweiterung verwendet werden.

Teilenummer	Wellrohrgröße (NC)		Wellrohrgröße (NW)		Nennmaße				
	A	B	A	B	C	D	E	F	G
EPS08S08*	08	08	7,5	7,5	38 mm	29 mm	20 mm	10 mm	10 mm
EPS12S12*	12	12	10	10	38 mm	29 mm	20 mm	10 mm	10 mm
EPS1608	16	08	10	7,5	34 mm	34 mm	21 mm	10 mm	10 mm
EPS1612	16	12	13	10	34 mm	34 mm	21 mm	10 mm	10 mm
EPS1616	16	16	13	13	34 mm	34 mm	21 mm	10 mm	10 mm
EPS2008	20	08	17	7,5	41 mm	39 mm	26 mm	12 mm	10 mm
EPS2012	20	12	17	10	41 mm	41 mm	26 mm	10 mm	10 mm
EPS2016	20	16	17	13	41 mm	41 mm	26 mm	12 mm	10 mm
EPS2020	20	20	17	17	41 mm	41 mm	26 mm	12 mm	12 mm
EPS2520	25	20	22	17	48 mm	48 mm	33 mm	13 mm	12 mm
EPS2525	25	25	22	22	48 mm	48 mm	33 mm	13 mm	13 mm
EPS2812	28	12	23	10	48 mm	48 mm	33 mm	13 mm	10 mm
EPS2816	28	16	23	13	48 mm	48 mm	33 mm	13 mm	10 mm
EPS2820	28	20	23	17	48 mm	48 mm	33 mm	13 mm	12 mm
EPS2825	28	25	23	22	48 mm	48 mm	33 mm	13 mm	13 mm
EPS2828	28	28	23	23	48 mm	48 mm	33 mm	13 mm	13 mm
EPS3232**	32	32	29	29	60 mm	60 mm	38 mm	12 mm	12 mm
EPS4040**	40	40	36	36	67 mm	67 mm	47 mm	15 mm	15 mm

\* Drehbarer Verbinder \*\* Geteilter, nicht teilbarer Verbinder.



### Zulassungen

**CE-Kennzeichnung** gemäß Niederspannungsrichtlinie

**RoHS-konform** gemäß 2011/65/EU

Entspricht der **Altfahrzeug-Richtlinie EU200/53/EG**

### IP-Schutzart

### Passendes Wellrohr

**Zur Verwendung mit:** Allen Wellrohren aus dem Harnessflex-Sortiment

IP40

Ja

IP67

k.A.

IP68

k.A.

### Brandverhalten

Selbstverlöschend

Geringe Rauchgastoxizität

Halogenfrei

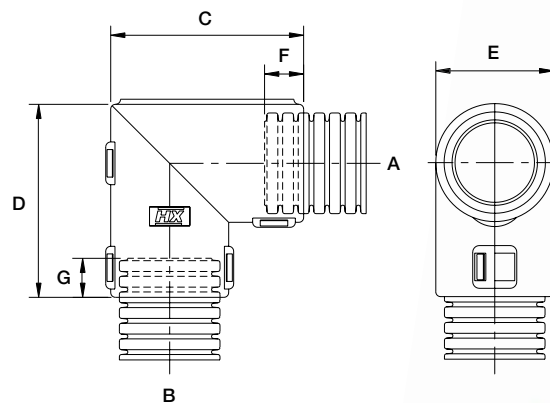
### Temperaturbereich

-40 °C bis +120 °C

### UV-Beständigkeit

Sehr hoch

### Abmessungen



#### 1 Einteilige externe Ausführung

Kein Querschnittverlust und schnelle, werkzeuglose Montage

#### 2 Hohe Ausreißkraft

Wellrohrprofil sitzt fest in den Verbindern

#### 3 Wellrohrgrößenkennzeichnung

Als Installationshilfe ist auf jedem Verbinder die Wellrohrgröße angegeben





# Teilbare Verteiler

## Externer teilbarer Y-Verbinder

3



Externer teilbarer Y-Verbinder

### Externer teilbarer Y-Verbinder

Einteilige asymmetrische Verteiler mit 3 Anschlüssen ermöglichen die Verwendung von unterschiedlichen Wellrohrgrößen. Diese Verteiler rasten über allen Arten von geschlitzten und ungeschlitzten Wellrohren ein und erhalten dabei die maximale Durchgangsweite aufrecht.

Teilenummer	Wellrohrgröße (NC)			Wellrohrgröße (NW)			Nennmaße					
	A	B	C	A	B	C	D	E	F	G	H	
YPS080808	08	08	08	7,5	7,5	7,5	55 mm	37 mm	10 mm	10 mm	10 mm	
YPS080812	08	08	12	7,5	7,5	10	55 mm	37 mm	10 mm	10 mm	10 mm	
YPS081208	08	12	08	7,5	10	7,5	55 mm	37 mm	10 mm	10 mm	10 mm	
YPS101010	10	10	10	8,5	8,5	8,5	55 mm	37 mm	10 mm	10 mm	10 mm	
YPS120808	12	08	08	10	7,5	7,5	55 mm	37 mm	10 mm	10 mm	10 mm	
YPS120810	12	08	10	10	7,5	8,5	55 mm	37 mm	10 mm	10 mm	10 mm	
YPS120812	12	08	12	10	7,5	10	55 mm	37 mm	10 mm	10 mm	10 mm	
YPS121010	12	10	10	10	8,5	8,5	55 mm	37 mm	10 mm	10 mm	10 mm	
YPS121208	12	12	08	10	10	7,5	55 mm	37 mm	10 mm	10 mm	10 mm	
YPS121210	12	12	10	10	10	8,5	55 mm	37 mm	10 mm	10 mm	10 mm	
YPS121212	12	12	12	10	10	10	55 mm	37 mm	10 mm	10 mm	10 mm	
YPS160812	16	08	12	13	7,5	10	55 mm	37 mm	10 mm	10 mm	10 mm	
YPS161010	16	10	10	13	8,5	8,5	55 mm	40 mm	10 mm	10 mm	10 mm	
YPS161208	16	12	08	13	10	7,5	55 mm	40 mm	10 mm	10 mm	10 mm	
YPS161210	16	12	10	13	10	8,5	55 mm	40 mm	10 mm	10 mm	10 mm	
YPS161212	16	12	12	13	10	10	55 mm	40 mm	10 mm	10 mm	10 mm	
YPS161608	16	16	08	13	13	7,5	55 mm	40 mm	10 mm	10 mm	10 mm	
YPS161610	16	16	10	13	13	8,5	55 mm	40 mm	10 mm	10 mm	10 mm	
YPS161612	16	16	12	13	13	10	55 mm	40 mm	10 mm	10 mm	10 mm	
YPS200808	20	08	08	17	7,5	7,5	43 mm	37 mm	12 mm	10 mm	10 mm	
YPS201208	20	12	08	17	10	7,5	43 mm	37 mm	12 mm	10 mm	10 mm	
YPS201210	20	12	10	17	10	8,5	43 mm	37 mm	12 mm	10 mm	10 mm	
YPS201212	20	12	12	17	10	10	43 mm	37 mm	12 mm	10 mm	10 mm	
YPS201608	20	16	08	17	13	7,5	43 mm	37 mm	12 mm	10 mm	10 mm	
YPS201612	20	16	12	17	13	10	48 mm	40 mm	12 mm	10 mm	10 mm	
YPS201616	20	16	16	17	13	13	48 mm	40 mm	12 mm	10 mm	10 mm	
YPS202008	20	20	08	17	17	7,5	56 mm	45 mm	12 mm	10 mm	10 mm	
YPS202010	20	20	10	17	17	8,5	58 mm	45 mm	12 mm	12 mm	10 mm	
YPS202012	20	20	12	17	17	10	58 mm	45 mm	12 mm	12 mm	10 mm	
YPS202016	20	20	16	17	17	13	64 mm	48 mm	12 mm	12 mm	10 mm	



#### 1 Einteilige externe Ausführung

Kein Querschnittverlust und schnelle, werkzeuglose Montage

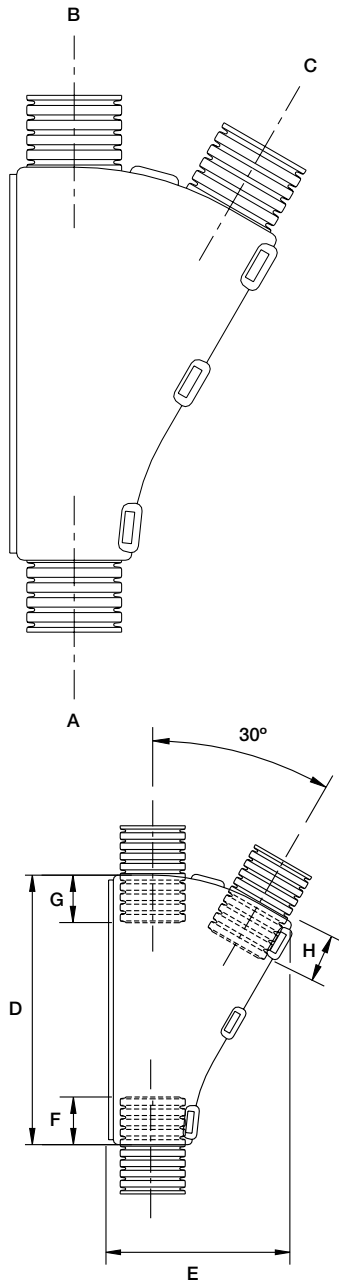
#### 2 Hohe Ausreißkraft

Wellrohrprofil sitzt fest in den Verbindern

#### 3 Wellrohrgrößenkennzeichnung

Als Installationshilfe ist auf jedem Verteiler die Wellrohrgröße angegeben

Abmessungen



Teilenummer	Wellrohrgröße (NC)			Wellrohrgröße (NW)			Nennmaße				
	A	B	C	A	B	C	D	E	F	G	H
YPS252012	25	20	12	22	17	10	54 mm	49 mm	13 mm	12 mm	10 mm
YPS252016	25	20	16	22	17	13	54 mm	49 mm	10 mm	12 mm	10 mm
YPS252020	25	20	20	22	17	17	54 mm	49 mm	10 mm	12 mm	12 mm
YPS252508	25	25	08	22	22	7,5	67 mm	56 mm	10 mm	12 mm	10 mm
YPS252510	25	25	10	22	22	8,5	67 mm	56 mm	10 mm	13 mm	10 mm
YPS252512	25	25	12	22	22	10	67 mm	56 mm	10 mm	13 mm	10 mm
YPS252516	25	25	16	22	22	13	67 mm	56 mm	10 mm	13 mm	10 mm
YPS252520	25	25	20	22	22	17	77 mm	60 mm	10 mm	13 mm	12 mm
YPS252525	25	25	25	22	22	22	91 mm	67 mm	10 mm	13 mm	13 mm
YPS282012	28	20	12	23	17	10	54 mm	49 mm	10 mm	13 mm	10 mm
YPS282016	28	20	16	23	17	13	54 mm	49 mm	10 mm	12 mm	10 mm
YPS282020	28	20	20	23	17	17	54 mm	49 mm	10 mm	12 mm	12 mm
YPS282512	28	25	12	23	22	10	67 mm	56 mm	10 mm	12 mm	10 mm
YPS282520	28	25	20	23	22	17	77 mm	60 mm	10 mm	13 mm	12 mm
YPS282525	28	25	25	23	22	22	91 mm	67 mm	10 mm	13 mm	13 mm
YPS282808	28	28	08	23	23	7,5	67 mm	56 mm	10 mm	13 mm	10 mm
YPS282812	28	28	12	23	23	10	67 mm	56 mm	10 mm	13 mm	10 mm
YPS282816	28	28	16	23	23	13	67 mm	56 mm	10 mm	13 mm	10 mm
YPS282820	28	28	20	23	23	17	77 mm	60 mm	10 mm	13 mm	12 mm
YPS282825	28	28	25	23	23	22	91 mm	67 mm	12 mm	13 mm	13 mm
YPS282828	28	28	28	23	23	23	91 mm	67 mm	12 mm	13 mm	13 mm
YPS322516	32	25	16	29	22	13	100 mm	75 mm	12 mm	13 mm	10 mm
YPS322520	32	25	20	29	22	17	100 mm	76 mm	12 mm	13 mm	12 mm
YPS322525	32	25	25	29	22	22	100 mm	79 mm	12 mm	13 mm	13 mm
YPS322532	32	25	32	29	22	29	100 mm	82 mm	12 mm	13 mm	13 mm
YPS323216	32	32	16	29	29	13	100 mm	75 mm	12 mm	13 mm	10 mm
YPS323220	32	32	20	29	29	17	100 mm	76 mm	12 mm	13 mm	12 mm
YPS323225	32	32	25	29	29	22	100 mm	79 mm	12 mm	13 mm	13 mm
YPS323232	32	32	32	29	29	29	100 mm	82 mm	13 mm	13 mm	13 mm
YPS403212*	40	32	12	36	29	10	133 mm	91 mm	15 mm	12 mm	10 mm
YPS403216*	40	32	16	36	29	13	133 mm	92 mm	15 mm	12 mm	10 mm
YPS403225*	40	32	25	36	29	22	133 mm	92 mm	15 mm	12 mm	12 mm
YPS403228*	40	32	28	36	29	23	133 mm	92 mm	15 mm	12 mm	12 mm
YPS404012*	40	40	12	36	36	10	135 mm	93 mm	15 mm	15 mm	10 mm
YPS404016*	40	40	16	36	36	13	135 mm	93 mm	15 mm	15 mm	10 mm
YPS404025*	40	40	25	36	36	22	135 mm	93 mm	15 mm	15 mm	12 mm
YPS404028*	40	40	28	36	36	23	135 mm	93 mm	15 mm	15 mm	12 mm
YPS404032*	40	40	32	36	36	29	135 mm	96 mm	15 mm	15 mm	12 mm
YPS404040*	40	40	40	36	36	36	135 mm	100 mm	15 mm	15 mm	15 mm

\*Die YPS-Verbinder Größe 40 sind nicht teilbar. Es handelt sich um zweiteilige Verbinder.



Zulassungen

CE-Kennzeichnung gemäß Niederspannungsrichtlinie

RoHS-konform gemäß 2011/65/EU

Entspricht der Altfahrzeug-Richtlinie EU200/53/EG

IP-Schutzart Passendes Wellrohr

Zur Verwendung mit: Allen Wellrohren aus dem Harnessflex-Sortiment

IP40	Ja
IP67	k.A.
IP68	k.A.

Brandverhalten

Selbstverlöschend  
Geringe Rauchgastoxizität  
Halogenfrei

Temperaturbereich

-40 °C bis +120 °C

UV-Beständigkeit

Sehr hoch

# Teilbare Verbinder

## Externer teilbarer T-Verbinder



Externer teilbarer T-Verbinder

### Externer teilbarer T-Verbinder

Einteilige symmetrische Verbinder mit 3 Anschlüssen ermöglichen die Verwendung von unterschiedlichen Wellrohrgrößen. Diese Verbinder rasten über allen Arten von geschlitzten und ungeschlitzten Wellrohren ein und erhalten dabei die maximale Durchgangsweite aufrecht.

Teilenummer	Wellrohrgröße (NC)			Wellrohrgröße (NW)			Nennmaße					
	A	B	C	A	B	C	D	E	F	G	H	I
TPS080808	08	08	08	7,5	7,5	7,5	45,2 mm	31,1 mm	17 mm	10 mm	10 mm	10 mm
TPS081208	08	12	08	7,5	10	7,5	45,2 mm	31,1 mm	17 mm	10 mm	10 mm	10 mm
TPS081612	08	16	12	7,5	13	10	45,2 mm	31,1 mm	17 mm	10 mm	10 mm	10 mm
TPS100808	10	08	08	8,5	7,5	7,5	45,2 mm	31,1 mm	17 mm	10 mm	10 mm	10 mm
TPS100810	10	08	10	8,5	7,5	8,5	45,2 mm	31,1 mm	17 mm	10 mm	10 mm	10 mm
TPS101010	10	10	10	8,5	8,5	8,5	45,2 mm	31,1 mm	17 mm	10 mm	10 mm	10 mm
TPS101012	10	10	12	8,5	8,5	13	45,2 mm	31,1 mm	17 mm	10 mm	10 mm	10 mm
TPS120808	12	08	08	10	7,5	7,5	45,2 mm	31,1 mm	17 mm	10 mm	10 mm	10 mm
TPS120812	12	08	12	10	7,5	10	45,2 mm	31,1 mm	17 mm	10 mm	10 mm	10 mm
TPS121010	12	10	10	10	8,5	8,5	45,2 mm	31,1 mm	17 mm	10 mm	10 mm	10 mm
TPS121012	12	10	12	10	8,5	10	45,2 mm	31,1 mm	17 mm	10 mm	10 mm	10 mm
TPS121208	12	12	08	10	10	7,5	45,2 mm	31,1 mm	17 mm	10 mm	10 mm	10 mm
TPS121210	12	12	10	10	10	7,5	45,2 mm	31,1 mm	17 mm	10 mm	10 mm	10 mm
TPS121212	12	12	12	10	10	10	45,2 mm	31,1 mm	17 mm	10 mm	10 mm	10 mm
TPS121612	12	16	12	10	13	10	45,2 mm	31,1 mm	21 mm	10 mm	10 mm	10 mm
TPS160808	16	08	08	13	7,5	7,5	49,1 mm	34,8 mm	21 mm	10 mm	10 mm	10 mm
TPS160812	16	08	12	13	7,5	10	49,1 mm	34,8 mm	21 mm	10 mm	10 mm	10 mm
TPS160816	16	08	16	13	7,5	13	49,1 mm	34,8 mm	21 mm	10 mm	10 mm	10 mm
TPS161012	16	10	12	13	8,5	10	49,1 mm	34,8 mm	21 mm	10 mm	10 mm	10 mm
TPS161016	16	10	16	13	8,5	13	49,1 mm	34,8 mm	21 mm	10 mm	10 mm	10 mm
TPS161212	16	12	12	13	10	10	49,1 mm	34,8 mm	21 mm	10 mm	10 mm	10 mm
TPS161216	16	12	16	13	10	13	49,1 mm	34,8 mm	21 mm	10 mm	10 mm	10 mm
TPS161608	16	16	08	13	13	7,5	49,1 mm	34,8 mm	21 mm	10 mm	10 mm	10 mm
TPS161612	16	16	12	13	13	10	49,1 mm	34,8 mm	21 mm	10 mm	10 mm	10 mm
TPS161616	16	16	16	13	13	13	49,1 mm	34,8 mm	21 mm	10 mm	10 mm	10 mm
TPS162012	16	20	12	13	17	10	49,1 mm	34,8 mm	21 mm	10 mm	10 mm	10 mm
TPS162016	16	20	16	13	17	13	49,1 mm	34,8 mm	21 mm	10 mm	10 mm	10 mm
TPS200816	20	08	16	17	7,5	13	56,5 mm	41,0 mm	26 mm	12 mm	10 mm	10 mm
TPS200820	20	08	20	17	7,5	17	56,5 mm	41,0 mm	26 mm	12 mm	10 mm	12 mm



#### 1 Einteilige externe Ausführung

Kein Querschnittverlust und schnelle, werkzeuglose Montage

#### 2 Hohe Ausreißkraft

Wellrohrprofil sitzt fest in den Verbindern

#### 3 Kennzeichnung

Als Installationshilfe ist auf jedem Verbinder die Wellrohrgröße angegeben

#### 4 Integrierte Fixierung

Hält die Wellrohre während der Montage in Position

Teilenummer	Wellrohrgröße (NC)			Wellrohrgröße (NW)			Nennmaße					
	A	B	C	A	B	C	D	E	F	G	H	I
TPS201016	20	10	16	17	8,5	13	56,5 mm	41,0 mm	26 mm	12 mm	10 mm	10 mm
TPS201020	20	10	20	17	8,5	17	56,5 mm	41,0 mm	26 mm	12 mm	10 mm	12 mm
TPS201216	20	12	16	17	10	13	56,5 mm	41,0 mm	26 mm	12 mm	10 mm	10 mm
TPS201220	20	12	20	17	10	17	56,5 mm	41,0 mm	26 mm	12 mm	10 mm	12 mm
TPS201612	20	16	12	17	13	10	56,5 mm	41,0 mm	26 mm	12 mm	10 mm	10 mm
TPS201616	20	16	16	17	13	13	56,5 mm	41,0 mm	26 mm	12 mm	10 mm	10 mm
TPS201620	20	16	20	17	13	17	56,5 mm	41,0 mm	26 mm	12 mm	10 mm	12 mm
TPS202012	20	20	12	17	17	10	56,5 mm	41,0 mm	26 mm	12 mm	12 mm	10 mm
TPS202016	20	20	16	17	17	13	56,5 mm	41,0 mm	26 mm	12 mm	12 mm	10 mm
TPS202020	20	20	20	17	17	17	56,5 mm	41,0 mm	26 mm	12 mm	12 mm	12 mm
TPS202516	20	25	16	17	22	13	64,5 mm	48,5 mm	33 mm	12 mm	13 mm	10 mm
TPS250820	25	08	20	22	7,5	17	64,5 mm	48,5 mm	33 mm	13 mm	10 mm	12 mm
TPS250825	25	08	25	22	7,5	22	64,5 mm	48,5 mm	33 mm	13 mm	10 mm	13 mm
TPS251025	25	10	25	22	8,5	22	64,5 mm	48,5 mm	33 mm	13 mm	10 mm	13 mm
TPS251220	25	12	20	22	10	17	64,5 mm	48,5 mm	33 mm	13 mm	10 mm	12 mm
TPS251225	25	12	25	22	10	22	64,5 mm	48,5 mm	33 mm	13 mm	10 mm	13 mm
TPS251620	25	16	20	22	13	17	64,5 mm	48,5 mm	33 mm	13 mm	12 mm	12 mm
TPS251625	25	16	25	22	13	22	64,5 mm	48,5 mm	33 mm	13 mm	12 mm	13 mm
TPS252020	25	20	20	22	17	17	64,5 mm	48,5 mm	33 mm	13 mm	13 mm	12 mm
TPS252025	25	20	25	22	17	22	64,5 mm	48,5 mm	33 mm	13 mm	13 mm	13 mm
TPS252520	25	25	20	22	22	17	64,5 mm	48,5 mm	33 mm	13 mm	10 mm	12 mm
TPS252525	25	25	25	22	22	22	64,5 mm	48,5 mm	33 mm	13 mm	10 mm	13 mm
TPS280820	28	08	20	23	7,5	17	64,5 mm	48,5 mm	33 mm	13 mm	10 mm	12 mm
TPS280828	28	08	28	23	7,5	23	64,5 mm	48,5 mm	33 mm	13 mm	10 mm	13 mm
TPS281020	28	10	20	23	8,5	17	64,5 mm	48,5 mm	33 mm	13 mm	10 mm	12 mm
TPS281028	28	10	28	23	8,5	23	64,5 mm	48,5 mm	33 mm	13 mm	10 mm	13 mm
TPS281220	28	12	20	23	10	17	64,5 mm	48,5 mm	33 mm	13 mm	10 mm	13 mm
TPS281225	28	12	25	23	10	22	64,5 mm	48,5 mm	33 mm	13 mm	10 mm	12 mm

HINWEIS: Fortsetzung der Teilenummern auf Seite 3/10.



**Zulassungen**

**CE-Kennzeichnung** gemäß Niederspannungsrichtlinie

**RoHS-konform** gemäß 2011/65/EU

Entspricht der **Altfahrzeug-Richtlinie EU200/53/EG**

**IP-Schutzart**

**Zur Verwendung mit:** Allen Wellrohren aus dem Harnessflex-Sortiment

IP40

Ja

IP67

k.A.

IP68

k.A.

**Brandverhalten**

Selbstverlöschend

Geringe Rauchgastoxizität

Halogenfrei

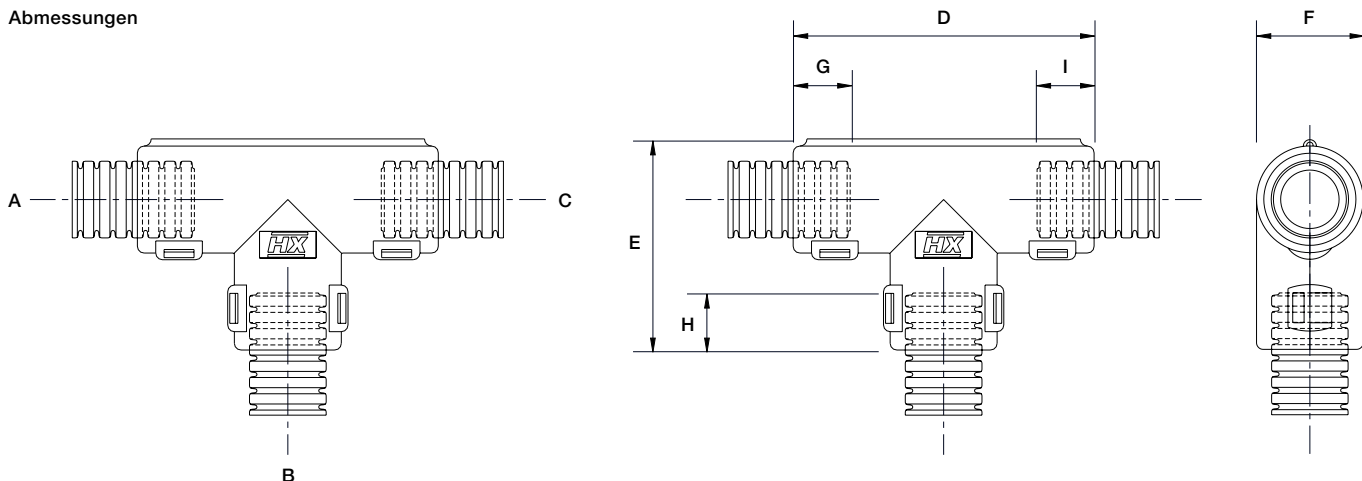
**Temperaturbereich**

-40 °C bis +120 °C

**UV-Beständigkeit**

Sehr hoch

**Abmessungen**



# Teilbare Verbinder

## Externer teilbarer T-Verbinder (Fortsetzung)

3

Teilenummer	Wellrohrgröße (NC)			Wellrohrgröße (NW)			Nennmaße					
	A	B	C	A	B	C	D	E	F	G	H	I
TPS281228	28	12	28	23	10	23	64,5 mm	48,5 mm	33 mm	13 mm	10 mm	13 mm
TPS281620	28	16	20	23	13	17	64,5 mm	48,5 mm	33 mm	13 mm	10 mm	12 mm
TPS281625	28	16	25	23	13	22	64,5 mm	48,5 mm	33 mm	13 mm	10 mm	13 mm
TPS281628	28	16	28	23	13	23	64,5 mm	48,5 mm	33 mm	13 mm	10 mm	13 mm
TPS282020	28	20	20	23	17	17	64,5 mm	48,5 mm	33 mm	13 mm	12 mm	12 mm
TPS282025	28	20	25	23	17	22	64,5 mm	48,5 mm	33 mm	13 mm	12 mm	13 mm
TPS282028	28	20	28	23	17	23	64,5 mm	48,5 mm	33 mm	13 mm	12 mm	13 mm
TPS282525	28	25	25	23	22	22	64,5 mm	48,5 mm	33 mm	13 mm	13 mm	13 mm
TPS282528	28	25	28	23	22	23	64,5 mm	48,5 mm	33 mm	13 mm	13 mm	13 mm
TPS282828	28	28	28	23	23	23	64,5 mm	48,5 mm	33 mm	13 mm	13 mm	13 mm
TPS300830	30	08	30	26	7,5	26	72,0 mm	55,3 mm	39 mm	12 mm	10 mm	12 mm
TPS301230	30	12	30	26	10	26	72,0 mm	55,3 mm	39 mm	12 mm	10 mm	12 mm
TPS301625	30	16	25	26	13	22	72,0 mm	55,3 mm	39 mm	12 mm	10 mm	12 mm
TPS301630	30	16	30	26	13	26	72,0 mm	55,3 mm	39 mm	12 mm	10 mm	12 mm
TPS302020	30	20	20	26	17	17	72,0 mm	55,3 mm	39 mm	12 mm	12 mm	12 mm
TPS302025	30	20	25	26	17	22	72,0 mm	55,3 mm	39 mm	12 mm	12 mm	12 mm
TPS302030	30	20	30	26	17	26	72,0 mm	55,3 mm	39 mm	12 mm	12 mm	12 mm
TPS302525	30	25	25	26	22	22	72,0 mm	55,3 mm	39 mm	12 mm	12 mm	12 mm
TPS303025	30	30	25	26	26	22	72,0 mm	55,3 mm	39 mm	12 mm	12 mm	12 mm
TPS303030	30	30	30	26	26	26	72,0 mm	55,3 mm	39 mm	12 mm	12 mm	12 mm
TPS321625	32	16	25	29	13	22	72,0 mm	55,3 mm	39 mm	13 mm	10 mm	13 mm
TPS321632	32	16	32	29	13	29	72,0 mm	55,3 mm	39 mm	13 mm	10 mm	13 mm
TPS322532	32	25	32	29	22	29	72,0 mm	55,3 mm	39 mm	13 mm	10 mm	13 mm
TPS322025	32	20	25	29	17	22	72,0 mm	55,3 mm	39 mm	13 mm	12 mm	13 mm
TPS322028	32	20	28	29	17	23	72,0 mm	55,3 mm	39 mm	13 mm	12 mm	13 mm
TPS322032	32	20	32	29	17	29	72,0 mm	55,3 mm	39 mm	13 mm	12 mm	13 mm
TPS322525	32	25	25	29	22	22	72,0 mm	55,3 mm	39 mm	13 mm	13 mm	13 mm
TPS322532	32	25	32	29	22	29	72,0 mm	55,3 mm	39 mm	13 mm	13 mm	13 mm
TPS323225	32	32	25	29	29	22	72,0 mm	55,3 mm	39 mm	13 mm	13 mm	13 mm
TPS323232	32	32	32	29	29	29	72,0 mm	55,3 mm	39 mm	13 mm	13 mm	13 mm
TPS401232*	40	12	32	36	10	29	85,0 mm	65,0 mm	47 mm	15 mm	10 mm	12 mm
TPS401240*	40	12	40	36	10	36	87,0 mm	65,0 mm	47 mm	15 mm	10 mm	15 mm
TPS401632*	40	16	32	36	13	29	85,0 mm	65,0 mm	47 mm	15 mm	10 mm	12 mm
TPS401640*	40	16	40	36	13	36	87,0 mm	65,0 mm	47 mm	15 mm	10 mm	15 mm
TPS402040*	40	20	40	36	17	36	87,0 mm	65,0 mm	47 mm	15 mm	12 mm	15 mm
TPS402540*	40	25	40	36	22	36	87,0 mm	65,0 mm	47 mm	15 mm	12 mm	15 mm
TPS402840*	40	28	40	36	23	36	87,0 mm	65,0 mm	47 mm	15 mm	12 mm	15 mm
TPS404016*	40	40	16	36	36	13	85,0 mm	70,0 mm	47 mm	15 mm	15 mm	12 mm
TPS404032*	40	40	32	36	36	29	85,0 mm	70,0 mm	47 mm	15 mm	15 mm	12 mm
TPS404040*	40	40	40	36	36	36	87,0 mm	70,0 mm	47 mm	15 mm	15 mm	15 mm

\*Die TPS-Verbinder Größe 40 sind nicht teilbar. Es handelt sich um zweiteilige Verbinder.



### Zulassungen

**CE-Kennzeichnung** gemäß Niederspannungsrichtlinie

**RoHS-konform** gemäß 2011/65/EU

Entspricht der **Altfahrzeug-Richtlinie EU200/53/EG**

### IP-Schutzart

**Zur Verwendung mit:** Allen Wellrohren aus dem Harnessflex-Sortiment

IP40

Ja

IP67

k.A.

IP68

k.A.

### Brandverhalten

Selbstverlöschend

Geringe Rauchgastoxizität

Halogenfrei

### Temperaturbereich

-40 °C bis +120 °C

### UV-Beständigkeit

Sehr hoch



# Teilbare Verbinder

## Externe teilbare Abdeckung



Externe teilbare Abdeckung

### Externe teilbare Abdeckung

Die einteilige Abdeckung bietet Schutz für Inline-Steckverbinder, Schmelzeinsätze, Leistungsschalter und Spleißbereiche. Die CPS-Schutzhüllen können aufgrund des integrierten Kabelbinders/Dornprofils als Befestigungspunkte verwendet werden. Die robuste Konstruktion schützt sensible Verbindungen oder dient als Alternative bei nicht vorhandenem Anschluss bzw. Endgehäuse. Diese Verbinder rasten über allen Arten von geschlitzten und ungeschlitzten Wellrohren von Harnessflex ein und erhalten dabei die maximale Durchgangsweite aufrecht.

3

Teilenummer	Innere Durchmesser	Wellrohrgröße (NC)		Wellrohrgröße (NW)		Nennmaße				
		A	B	A	B	C	D	E	F	G
CPS341212	35 mm	12	12	10	10	38 mm	73 mm	100 mm	10 mm	10 mm
CPS421212	43 mm	12	12	10	10	47 mm	77 mm	104 mm	10 mm	10 mm
CPS421616	43 mm	16	16	13	13	47 mm	77 mm	104 mm	10 mm	10 mm
CPS422020	43 mm	20	20	17	17	47 mm	77 mm	104 mm	12 mm	12 mm



### Zulassungen

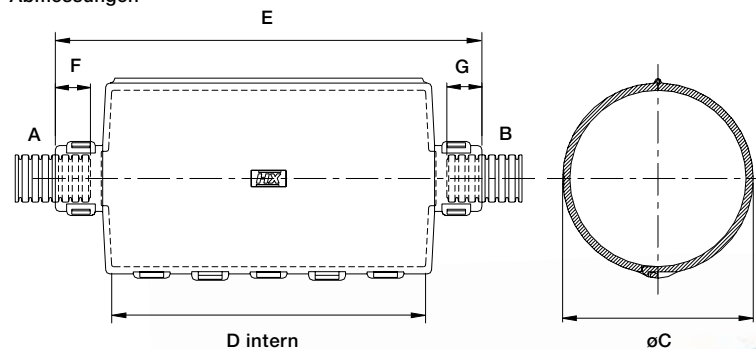
**CE-Kennzeichnung** gemäß Niederspannungsrichtlinie

**RoHS-konform** gemäß 2011/65/EU

Entspricht der **Altfahrzeug-Richtlinie EU200/53/EG**

IP-Schutzart	Passendes Wellrohr	Brandverhalten	Temperaturbereich
<b>Zur Verwendung mit:</b> Allen Wellrohren aus dem Harnessflex-Sortiment		Selbstverlöschend	-40 °C bis +120 °C
IP40	Ja	Geringe Rauchgastoxizität	<b>UV-Beständigkeit</b> Sehr hoch
IP67	k.A.	Halogenfrei	
IP68	k.A.		

### Abmessungen



### 1 Einteilige externe Ausführung

Kein Querschnittverlust und schnelle, werkzeuglose Montage

### 2 Hohe Ausreißkraft

Wellrohrprofil sitzt fest in den Verbindern

### 3 Einfache Installation

Ermöglicht leichten Zugriff nach der Installation



# Zweiteilige Verbinder

## Kundenspezifischer zweiteiliger Mehrfachverbinder mit Abzweigungen

3



Kundenspezifische teilbare Mehrfachverbinder mit Abzweigungen

### Kundenspezifischer zweiteiliger Mehrfachverbinder mit Abzweigungen

Einteilige und teilbare Verbinder sind für spezifische Anforderungen in Projekten oder Einsatzbereichen geeignet.

Typ		Wellrohrgröße (NC)						Wellrohrgröße (NW)						Einstoßtiefe						Nennmaße Teilenummer					Gewicht
		A	B	C	D	E	F	A	B	C	D	E	F	G	H	I	J	K	L	M	N	O	P	R	
MPS100	1	12	08	20	20	25	12	10	7,5	17	17	22	10	10	10	12	12	13	12	98 mm	43 mm	28 mm	28 mm	59 mm	22 kg
MPS102	2	16	08	16	08	25	-	13	7,5	16	7,5	22	-	10	10	10	10	13	-	97 mm	-	-	-	-	23 kg



#### Zulassungen

**CE-Kennzeichnung** gemäß Niederspannungsrichtlinie

**RoHS-konform** gemäß 2011/65/EU

Entspricht der **Altfahrzeug-Richtlinie EU200/53/EG**

#### IP-Schutzart

**Zur Verwendung mit:** Allen Wellrohren aus dem Harnessflex-Sortiment

IP40

IP67

IP68

#### Passendes Wellrohr

Ja

k.A.

k.A.

#### Brandverhalten

Selbstverlöschend

Geringe Rauchgastoxizität

Halogenfrei

#### Temperaturbereich

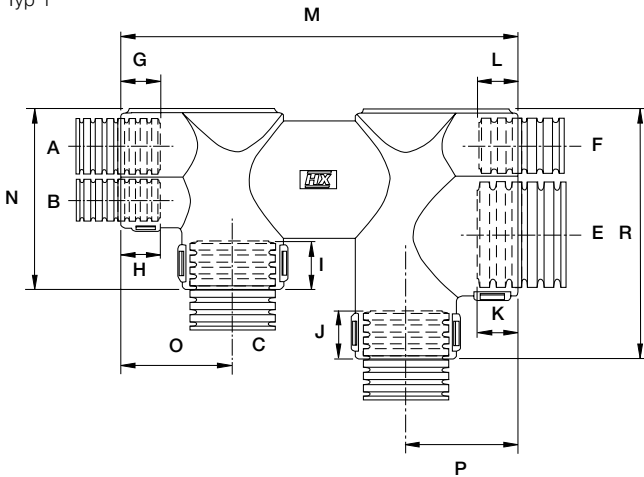
-40 °C bis +120 °C

#### UV-Beständigkeit

Sehr hoch

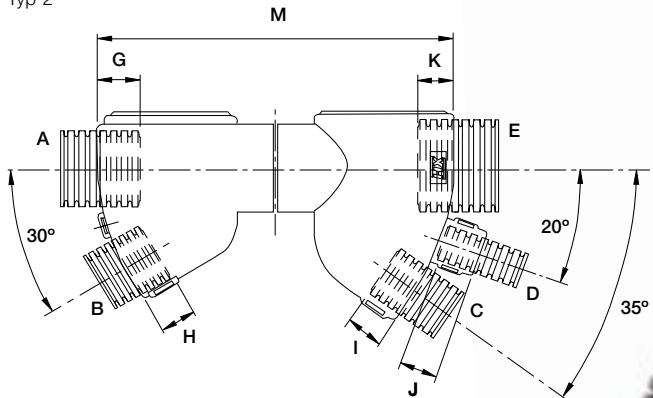
#### Abmessungen

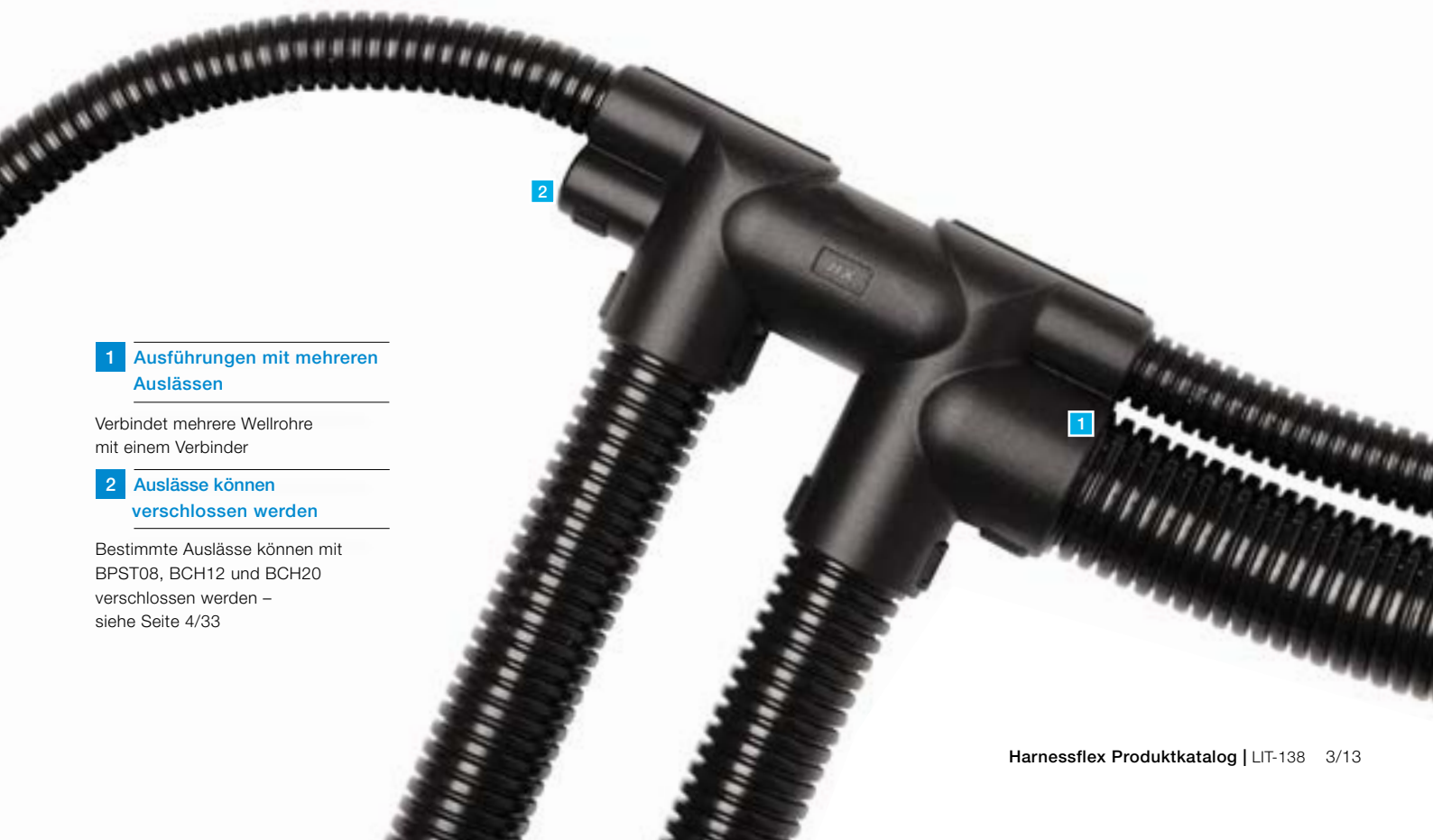
Typ 1



#### Abmessungen

Typ 2





**1** Ausführungen mit mehreren Auslässen

Verbindet mehrere Wellrohre mit einem Verbinder

**2** Auslässe können verschlossen werden

Bestimmte Auslässe können mit BPST08, BCH12 und BCH20 verschlossen werden – siehe Seite 4/33





# Teilbare TempGuard-Verbinder Einführung



3

Ausgelegt für Temperaturen bis 200 °C bieten TempGuard-Systeme für den Fahrzeugmarkt eine komplette Kabelschutzlösung für hohe Temperaturen.

Das moderne Motordesign hat sich kontinuierlich weiterentwickelt. Weltweite Richtlinien wie z.B. Euro 6, USA 10 und Tier 4 für schwere geländegängige Nutzfahrzeuge haben die Hersteller dazu verpflichtet, Emissionen zu reduzieren. Diese Reduktionen sowie Änderungen am Motordesign zur Optimierung von Sicherheit, Lärmentwicklung und Effizienz haben höhere Motortemperaturen zur Folge. Die Automobilindustrie suchte deshalb aktiv nach einer effizienten Komplettlösung zum Schutz von Verkabelungen und Verbindungen an ihren Motoren.

Harnessflex hat auf diese Nachfrage mit der Entwicklung seiner neuen Produktreihe an Wellrohren und Verbindern reagiert, die bei Temperaturen bis 200 °C eingesetzt werden können. Von Beginn an als Komplettsystem konzipiert, besteht die Produktreihe aus speziellem Co-Polyester bzw. Polyamid, das eine dauerhafte Hitze- und Alterungsbeständigkeit sowie Zug- und Schlagfestigkeit zum Schutz wichtiger Verkabelungen bietet. Das System wurde erfolgreich einem langfristigen Wärmealterungstest unterzogen, um eine gleichbleibende Leistung sicherzustellen.

Das TempGuard-System besteht aus halogenfreien Materialien mit geringer Rauchentwicklung und hat einen Betriebstemperaturbereich, der den Anforderungen heutiger Motoren entspricht.

Das System bietet ein höheres Leistungsniveau für aggressive Motorraumumgebungen in Sachen Flexibilität, Schlag- und Abriebfestigkeit in Kombination mit einer verbesserten Chemikalienbeständigkeit, insbesondere gegenüber Ölen und Fetten. Das Sortiment umfasst die Wellrohre HTC08 bis HTC20 mit entsprechenden T- und Y-Stück-Verbindern, geraden und abgewinkelten Verbindungsstücken samt Anschlusselementen für AMP, Bosch, Deutsch und FCI.

**Ein Musterkabelbaum für hohe Betriebstemperaturen kann angefordert werden und ist weltweit verfügbar.**



# Teilbare TempGuard-Verbinder

## Typ JPH – externer teilbarer Verbinder



3

Typ JPH  
externer teilbarer Verbinder  
für hohe Temperaturen

### Typ JPH – externer teilbarer Verbinder für hohe Temperaturen

Einteilige und teilbare Verbinder mit Bogen ermöglichen eine Vielzahl von Wellrohrgrößen. Diese Verbinder rasten über allen Arten von geschlitzten und ungeschlitzten Wellrohren von Harnessflex ein und erhalten dabei die maximale Durchgangsweite aufrecht. Kann sowohl zur Inlinereduzierung als auch -erweiterung verwendet werden.

Teilenummer	Wellrohrgröße (NC)		Wellrohrgröße (NW)		Nennmaße			
	A	B	A	B	C	D	E	F
JPH1212	12	12	10	10	36 mm	16 mm	10 mm	10 mm
JPH1612	16	12	13	10	36 mm	21 mm	10 mm	10 mm

Teilenummer	Wellrohrgröße (NC)		Wellrohrgröße (NW)		Nennmaße			
	A	B	A	B	C	D	E	F
JPH1208*	12	08	10	7,5	38 mm	16 mm	10 mm	10 mm
JPH1616*	16	16	13	13	36 mm	21 mm	10 mm	10 mm
JPH2008*	20	08	17	7,5	38 mm	26 mm	12 mm	10 mm
JPH2016*	20	16	17	13	38 mm	26 mm	12 mm	10 mm
JPH2020*	20	20	17	17	38 mm	26 mm	12 mm	12 mm

\* Diese Artikel werden auftragspezifisch gefertigt und haben eine etwas längere Lieferzeit sowie eine Mindestbestellmenge.



#### Zulassungen

**CE-Kennzeichnung** gemäß  
Niederspannungsrichtlinie

**RoHS-konform** gemäß 2011/65/EU

Entspricht der **Altfahrzeug-  
Richtlinie EU200/53/EG**

#### IP-Schutzart

**Zur Verwendung mit:** Allen Wellrohren aus dem  
Harnessflex-Sortiment

IP40

Ja

IP67

k.A.

IP68

k.A.

#### Brandverhalten

Selbstverlöschend

Geringe Rauchgastoxizität

Halogenfrei

UL94 V2 / UL94 RT1 150 (Elektr.)

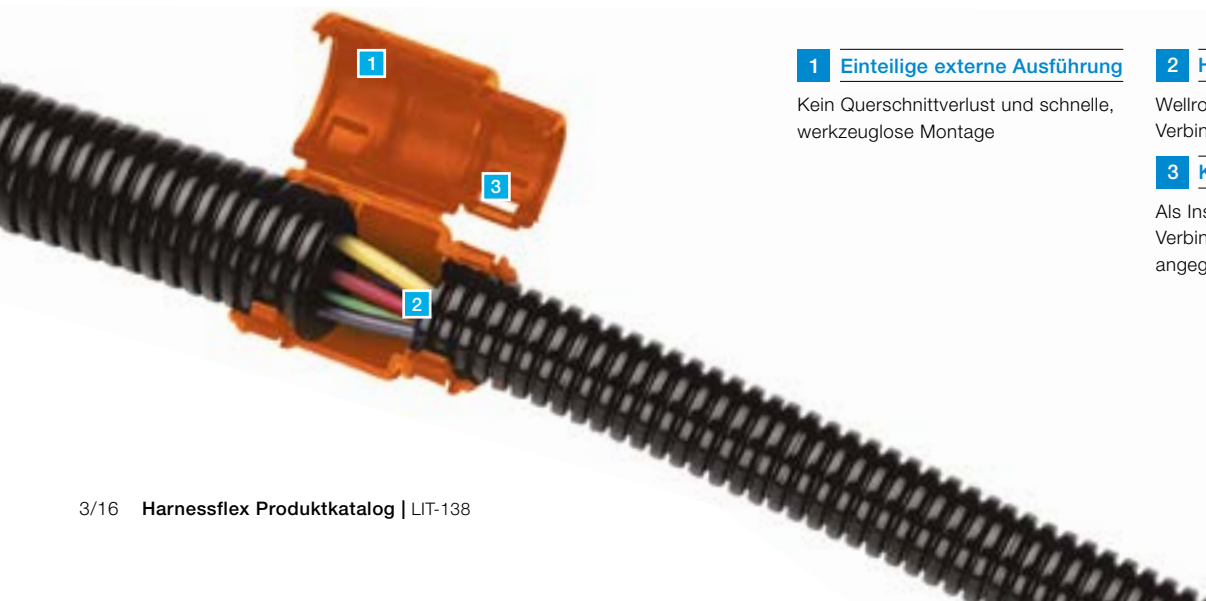
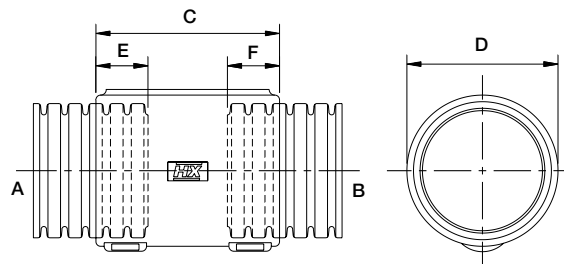
#### Temperaturbereich

-40 °C bis +200 °C

#### UV-Beständigkeit

Hoch

#### Abmessungen



#### 1 Einteilige externe Ausführung

Kein Querschnittverlust und schnelle,  
werkzeuglose Montage

#### 2 Hohe Ausreißkraft

Wellrohrprofil sitzt fest in den  
Verbindern

#### 3 Kennzeichnung

Als Installationshilfe ist auf jedem  
Verbinder die Wellrohrgröße  
angegeben

# Teilbare TempGuard-Verbinder

## Typ EPH – externer teilbarer Winkelverbinder



**Typ EPH**  
externer teilbarer Winkelverbinder  
für hohe Temperaturen

### Typ EPH – externer teilbarer Winkelverbinder für hohe Temperaturen

Einteilige und teilbare Verbinder mit Bogen ermöglichen eine Vielzahl von Wellrohrgrößen. Diese Verbinder rasten über allen Arten von geschlitzten und ungeschlitzten Wellrohren von Harnessflex ein und erhalten dabei die maximale Durchgangsweite aufrecht. Kann sowohl zur Inlinereduzierung als auch -erweiterung verwendet werden.

Teilenummer	Wellrohrgröße (NC)		Wellrohrgröße (NW)		Nennmaße				
	A	B	A	B	C	D	E	F	G
EPH1612	16	12	13	10	34 mm	34 mm	21 mm	10 mm	10 mm
EPH1616	16	16	13	13	34 mm	34 mm	21 mm	10 mm	10 mm
EPH2020	20	20	17	17	41 mm	41 mm	26 mm	12 mm	12 mm

Teilenummer	Wellrohrgröße (NC)		Wellrohrgröße (NW)		Nennmaße				
	A	B	A	B	C	D	E	F	G
EPH08S08*	08	08	7,5	7,5	38 mm	29 mm	20 mm	10 mm	10 mm
EPH12S12*	12	12	10	10	38 mm	29 mm	20 mm	10 mm	10 mm
EPH1608*	16	08	10	7,5	34 mm	34 mm	21 mm	10 mm	10 mm
EPH2008*	20	08	17	7,5	41 mm	39 mm	26 mm	12 mm	10 mm
EPH2016*	20	16	17	13	41 mm	41 mm	26 mm	12 mm	10 mm

\* Diese Artikel werden auftragspezifisch gefertigt und haben eine etwas längere Lieferzeit sowie eine Mindestbestellmenge.



#### Zulassungen

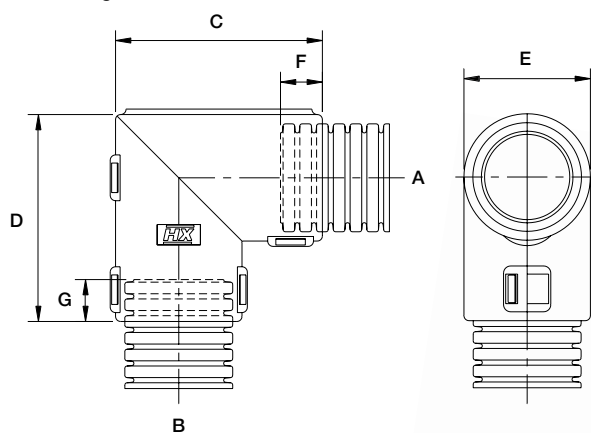
**CE-Kennzeichnung** gemäß Niederspannungsrichtlinie

**RoHS-konform** gemäß 2011/65/EU

Entspricht der **Altfahrzeug-Richtlinie EU200/53/EG**

IP-Schutzart	Passendes Wellrohr	Brandverhalten	Temperaturbereich
<b>Zur Verwendung mit:</b> Allen Wellrohren aus dem Harnessflex-Sortiment		Selbstverlöschend Geringe Rauchgastoxizität	-40 °C bis +200 °C
IP40	Ja	Halogenfrei	<b>UV-Beständigkeit</b>
IP67	k.A.	UL94 V2 / UL94 RT1 150 (Elektr.)	Hoch
IP68	k.A.		

#### Abmessungen



#### 1 Einteilige externe Ausführung

Kein Querschnittverlust und schnelle, werkzeuglose Montage

#### 2 Hohe Ausreißkraft

Wellrohrprofil sitzt fest in den Verbindern

#### 3 Kennzeichnung

Als Installationshilfe ist auf jedem Verbinder die Wellrohrgröße angegeben



# Teilbare TempGuard-Verbinder

## Typ TPH – externer teilbarer T-Verbinder

3



Typ TPH  
externer teilbarer T-Verbinder  
für hohe Temperaturen

### Typ TPH – externer teilbarer T-Verbinder für hohe Temperaturen

Einteilige symmetrische Verbinder mit 3 Anschlüssen ermöglichen eine Vielzahl von Wellrohrgrößen. Diese Verbinder rasten über allen Arten von geschlitzten und ungeschlitzten Wellrohren von Harnessflex ein und erhalten dabei die maximale Durchgangsweite aufrecht.

Teilenummer	Wellrohrgröße (NC)			Wellrohrgröße (NW)			Nennmaße					
	A	B	C	A	B	C	D	E	F	G	H	I
TPH080808	08	08	08	7,5	7,5	7,5	45,2 mm	31,1 mm	17 mm	10 mm	10 mm	10 mm
TPH081208	08	12	08	7,5	10	7,5	45,2 mm	31,1 mm	17 mm	10 mm	10 mm	10 mm
TPH120808	12	08	08	10	7,5	7,5	45,2 mm	31,1 mm	17 mm	10 mm	10 mm	10 mm
TPH120812	12	08	12	10	7,5	10	45,2 mm	31,1 mm	17 mm	10 mm	10 mm	10 mm
TPH121208	12	12	08	10	10	7,5	45,2 mm	31,1 mm	17 mm	10 mm	10 mm	10 mm
TPH121212	12	12	12	10	10	10	45,2 mm	31,1 mm	17 mm	10 mm	10 mm	10 mm
TPH121612	12	16	12	10	13	10	45,2 mm	31,1 mm	17 mm	10 mm	10 mm	10 mm
TPH160812	16	08	12	13	7,5	10	49,1 mm	34,8 mm	21 mm	10 mm	10 mm	10 mm
TPH160816	16	08	16	13	7,5	13	49,1 mm	34,8 mm	21 mm	10 mm	10 mm	10 mm
TPH161212	16	12	12	13	10	10	49,1 mm	34,8 mm	21 mm	10 mm	10 mm	10 mm
TPH161216	16	12	16	13	10	13	49,1 mm	34,8 mm	21 mm	10 mm	10 mm	10 mm
TPH161608	16	16	08	13	13	7,5	49,1 mm	34,8 mm	21 mm	10 mm	10 mm	10 mm
TPH161612	16	16	12	13	13	10	49,1 mm	34,8 mm	21 mm	10 mm	10 mm	10 mm
TPH161616	16	16	16	13	13	13	49,1 mm	34,8 mm	21 mm	10 mm	10 mm	10 mm
TPH162012	16	20	12	13	17	10	49,1 mm	34,8 mm	21 mm	10 mm	10 mm	10 mm
TPH162016	16	20	16	13	17	13	49,1 mm	34,8 mm	21 mm	10 mm	10 mm	10 mm
TPH200816	20	08	16	17	7,5	13	56,5 mm	41,0 mm	26 mm	12 mm	10 mm	10 mm
TPH200820	20	08	20	17	7,5	17	56,5 mm	41,0 mm	26 mm	12 mm	10 mm	12 mm
TPH201216	20	12	16	17	10	13	56,5 mm	41,0 mm	26 mm	12 mm	10 mm	10 mm
TPH201220	20	12	20	17	10	17	56,5 mm	41,0 mm	26 mm	12 mm	10 mm	12 mm
TPH201616	20	16	16	17	13	13	56,5 mm	41,0 mm	26 mm	12 mm	10 mm	10 mm
TPH201620	20	16	20	17	13	17	56,5 mm	41,0 mm	26 mm	12 mm	10 mm	12 mm
TPH202012	20	20	12	17	17	10	56,5 mm	41,0 mm	26 mm	12 mm	12 mm	10 mm
TPH202016	20	20	16	17	17	13	56,5 mm	41,0 mm	26 mm	12 mm	12 mm	10 mm
TPH202020	20	20	20	17	17	17	56,5 mm	41,0 mm	26 mm	12 mm	12 mm	12 mm



#### 1 Einteilige externe Ausführung

Kein Querschnittverlust und schnelle, werkzeuglose Montage

#### 2 Hohe Ausreißkraft

Wellrohrprofil sitzt fest in den Verbindern

#### 3 Kennzeichnung

Als Installationshilfe ist auf jedem Verbinder die Wellrohrgröße angegeben

Teilenummer	Wellrohrgröße (NC)			Wellrohrgröße (NW)			Nennmaße					
	A	B	C	A	B	C	D	E	F	G	H	I
TPH081612*	08	16	12	7,5	13	10	45,2 mm	31,1 mm	17 mm	10 mm	10 mm	10 mm
TPH100808*	10	08	08	8,5	7,5	7,5	45,2 mm	31,7 mm	17 mm	10 mm	10 mm	10 mm
TPH101010*	10	10	10	8,5	8,5	8,5	45,2 mm	31,7 mm	17 mm	10 mm	10 mm	10 mm
TPH101012*	10	10	12	8,5	8,5	10	45,2 mm	31,7 mm	17 mm	10 mm	10 mm	10 mm
TPH121010*	12	10	10	10	8,5	8,5	45,2 mm	31,1 mm	17 mm	10 mm	10 mm	10 mm
TPH121012*	12	10	12	10	8,5	10	45,2 mm	31,1 mm	17 mm	10 mm	10 mm	10 mm
TPH121210*	12	12	10	10	10	7,5	45,2 mm	31,1 mm	17 mm	10 mm	10 mm	10 mm
TPH160808*	16	08	08	13	7,5	7,5	49,1 mm	34,8 mm	21 mm	10 mm	10 mm	10 mm
TPH161012*	16	10	12	13	8,5	10	49,1 mm	34,8 mm	21 mm	10 mm	10 mm	10 mm
TPH161016*	16	10	16	13	8,5	13	49,1 mm	34,8 mm	21 mm	10 mm	10 mm	10 mm
TPH201016*	20	10	16	17	8,5	13	56,5 mm	41,0 mm	26 mm	12 mm	10 mm	10 mm
TPH201020*	20	10	20	17	8,5	17	56,5 mm	41,0 mm	26 mm	12 mm	10 mm	12 mm
TPH201612*	20	16	12	17	13	10	56,5 mm	41,0 mm	26 mm	12 mm	10 mm	10 mm

\* Diese Artikel werden auftragspezifisch gefertigt und haben eine etwas längere Lieferzeit sowie eine Mindestbestellmenge.



**Zulassungen**

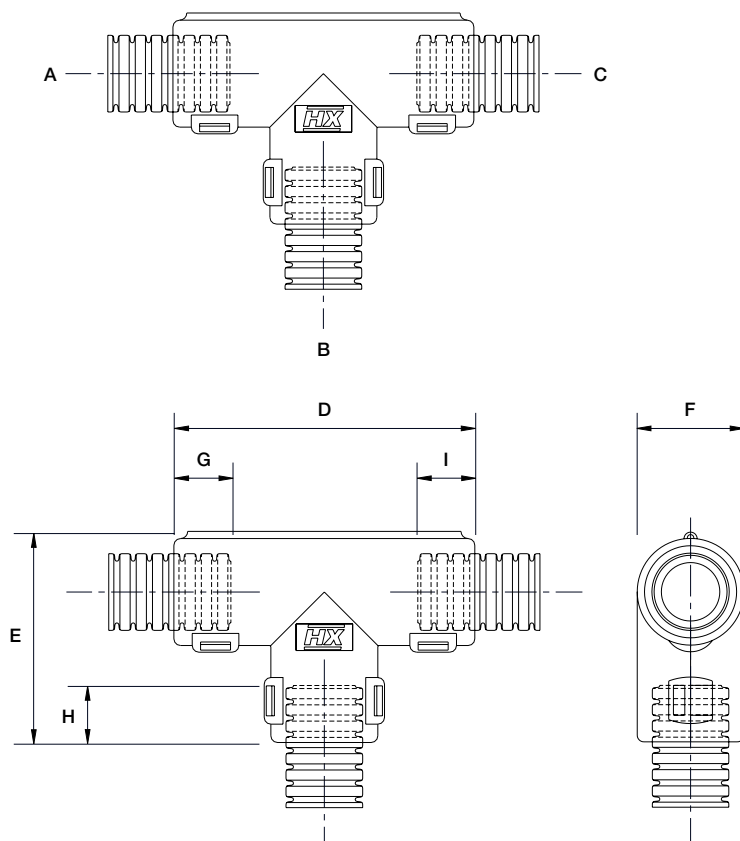
**CE-Kennzeichnung** gemäß Niederspannungsrichtlinie

**RoHS-konform** gemäß 2011/65/EU

Entspricht der **Altfahrzeug-Richtlinie EU200/53/EG**

IP-Schutzart	Passendes Wellrohr	Brandverhalten	Temperaturbereich
<b>Zur Verwendung mit:</b> Allen Wellrohren aus dem Harnessflex-Sortiment		Selbstverlöschend	-40 °C bis +200 °C
IP40	Ja	Geringe Rauchgastoxizität	
IP67	k.A.	Halogenfrei	<b>UV-Beständigkeit</b>
IP68	k.A.	UL94 V2 / UL94 RTI 150 (Elektr.)	Hoch

**Abmessungen**





# Teilbare TempGuard-Verbinder

## Typ YPH – externer teilbarer Y-Verbinder

3



Typ YPH  
externer teilbarer Y-Verbinder  
für hohe Temperaturen

### Typ YPH – externer teilbarer Y-Verbinder für hohe Temperaturen

Einteilige asymmetrische Verbinder mit 3 Kabelabzweigungen ermöglichen eine Vielzahl an Wellrohrvariationen. Diese Verbinder rasten über allen Arten von geschlitzten und ungeschlitzten Wellrohren von Harnessflex ein und erhalten dabei die maximale Durchgangsweite aufrecht.

Teilenummer	Wellrohrgröße (NC)			Wellrohrgröße (NW)			Nennmaße					
	A	B	C	A	B	C	D	E	F	G	H	
YPH080808	08	08	08	7,5	7,5	7,5	55 mm	37 mm	10 mm	10 mm	10 mm	
YPH120808	12	08	08	10	7,5	7,5	55 mm	37 mm	10 mm	10 mm	10 mm	
YPH120810	12	08	10	10	7,5	8,5	55 mm	37 mm	10 mm	10 mm	10 mm	
YPH121208	12	12	08	10	10	7,5	55 mm	37 mm	10 mm	10 mm	10 mm	
YPH121212	12	12	12	10	10	10	55 mm	37 mm	10 mm	10 mm	10 mm	
YPH161208	16	12	08	13	10	7,5	55 mm	40 mm	10 mm	10 mm	10 mm	
YPH161212	16	12	12	13	10	10	55 mm	40 mm	10 mm	10 mm	10 mm	
YPH161608	16	16	08	13	13	7,5	55 mm	40 mm	10 mm	10 mm	10 mm	
YPH161612	16	16	12	13	13	10	55 mm	40 mm	10 mm	10 mm	10 mm	
YPH201212	20	12	12	17	10	10	43 mm	37 mm	12 mm	10 mm	10 mm	
YPH201616	20	16	16	17	13	13	48 mm	40 mm	12 mm	10 mm	10 mm	
YPH202008	20	20	08	17	17	7,5	56 mm	45 mm	12 mm	10 mm	10 mm	
YPH202012	20	20	12	17	17	10	58 mm	45 mm	12 mm	12 mm	10 mm	
YPH202016	20	20	16	17	17	13	64 mm	48 mm	12 mm	12 mm	10 mm	



#### 1 Einteilige externe Ausführung

Kein Querschnittverlust und schnelle, werkzeuglose Montage

#### 2 Hohe Ausreißkraft

Wellrohrprofil sitzt fest in den Verbindern

#### 3 Kennzeichnung

Als Installationshilfe ist auf jedem Verbinder die Wellrohrgröße angegeben

Teilenummer	Wellrohrgröße (NC)			Wellrohrgröße (NW)			Nennmaße				
	A	B	C	A	B	C	D	E	F	G	H
YPH080812*	08	08	12	7,5	7,5	10	55 mm	37 mm	10 mm	10 mm	10 mm
YPH081208*	08	12	08	7,5	10	7,5	55 mm	37 mm	10 mm	10 mm	10 mm
YPH101010*	10	10	10	8,5	8,5	8,5	55 mm	37 mm	10 mm	10 mm	10 mm
YPH121010*	12	10	10	10	8,5	8,5	55 mm	37 mm	10 mm	10 mm	10 mm
YPH121210*	12	12	10	10	10	8,5	55 mm	37 mm	10 mm	10 mm	10 mm
YPH161010*	16	10	10	13	8,5	8,5	55 mm	40 mm	10 mm	10 mm	10 mm
YPH161210*	16	12	10	13	10	8,5	55 mm	40 mm	10 mm	10 mm	10 mm
YPH161610*	16	16	10	13	13	8,5	55 mm	40 mm	10 mm	10 mm	10 mm
YPH200808*	20	08	08	17	7,5	7,5	43 mm	37 mm	12 mm	10 mm	10 mm
YPH201208*	20	12	08	17	10	7,5	43 mm	37 mm	12 mm	10 mm	10 mm
YPH201210*	20	12	10	17	10	8,5	43 mm	37 mm	12 mm	10 mm	10 mm
YPH201608*	20	16	08	17	13	7,5	43 mm	37 mm	12 mm	10 mm	10 mm
YPH201612*	20	16	12	17	13	10	48 mm	40 mm	12 mm	10 mm	10 mm
YPH202010*	20	20	10	17	17	8,5	58 mm	45 mm	12 mm	12 mm	10 mm

\* Diese Artikel werden auftragspezifisch gefertigt und haben eine etwas längere Lieferzeit sowie eine Mindestbestellmenge.



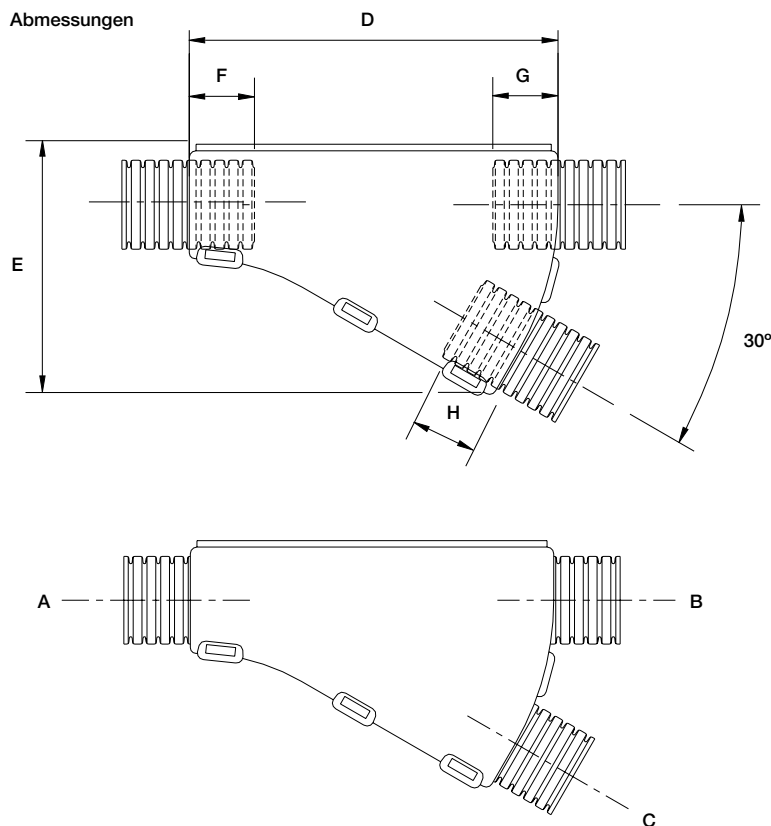
**Zulassungen**

**CE-Kennzeichnung** gemäß Niederspannungsrichtlinie

**RoHS-konform** gemäß 2011/65/EU

Entspricht der **Altfahrzeug-Richtlinie EU200/53/EG**

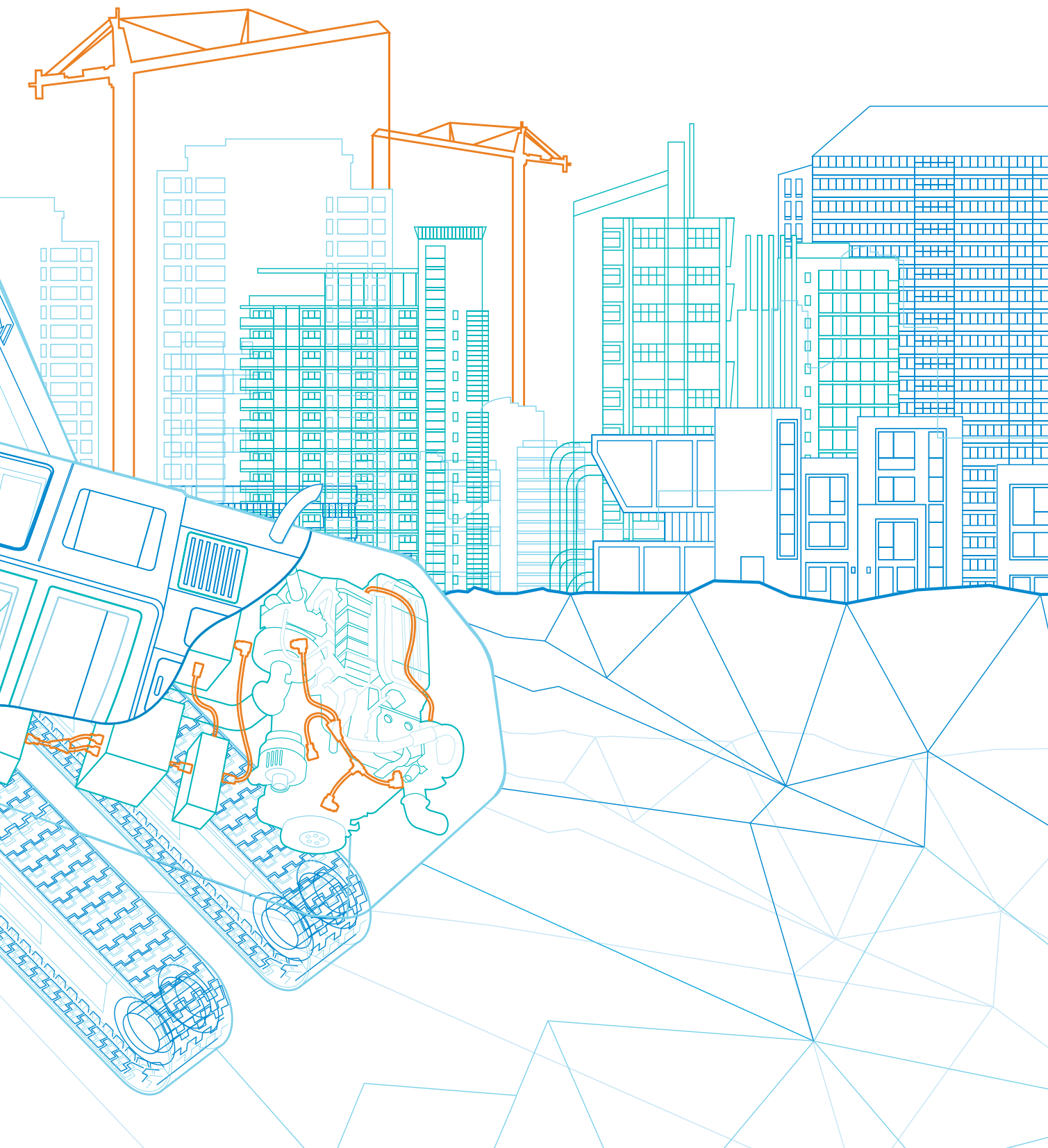
IP-Schutzart	Passendes Wellrohr	Brandverhalten	Temperaturbereich
<b>Zur Verwendung mit:</b> Allen Wellrohren aus dem Harnessflex-Sortiment		Selbstverlöschend Geringe Rauchgastoxizität	-40 °C bis +200 °C
IP40	Ja	Halogenfrei	<b>UV-Beständigkeit</b>
IP67	k.A.	UL94 V2 / UL94 RTI 150 (Elektr.)	Hoch
IP68	k.A.		



# Harnessflex TempGuard

Bietet eine komplette Kabelschutzlösung für alle Hochtemperaturbereiche im Fahrzeugbau





# Zweiteilige TempGuard-Verbinder

## Zweiteiliger X-Verbinder



3

### Zweiteiliger X-Verbinder

Zweiteiliger Verbinder, bietet Schutz für Inline-Steckverbinder, Leistungsschalter, Schmelzeinsätze und Spleißbereiche. Die robuste Konstruktion schützt sensible Verbindungen oder dient als Alternative bei nicht vorhandenem Anschluss bzw. Endgehäuse. Diese Verbinder rasten über allen Arten von geschlitzten und ungeschlitzten Wellrohren von Harnessflex ein und erhalten dabei die maximale Durchgangsweite aufrecht.

Teilenummer	WellrohrgroÙe (NC)				WellrohrgroÙe (NW)				EinstoÙtiefe				NennmaÙe		
	A	B	C	D	A	B	C	D	E	F	G	H	I	J	K
XPH1208	12	08	12	08	10	7,5	10	7,5	9,5 mm	7 mm	9,5 mm	7 mm	42,3 mm	5,5 mm	38 mm

Zweiteiliger X-Verbinder



#### Zulassungen

**CE-Kennzeichnung** gemäß Niederspannungsrichtlinie

**RoHS-konform** gemäß 2011/65/EU

Entspricht der **Altfahrzeug-Richtlinie EU200/53/EG**

#### IP-Schutzart

#### Passendes Wellrohr

**Zur Verwendung mit:** Allen Wellrohren aus dem Harnessflex-Sortiment

IP40

Ja

IP67

k.A.

IP68

k.A.

#### Brandverhalten

Selbstverlöschend

Geringe Rauchgastoxizität

Halogenfrei

UL94 V2 / UL94 RTI 150 (Elektr.)

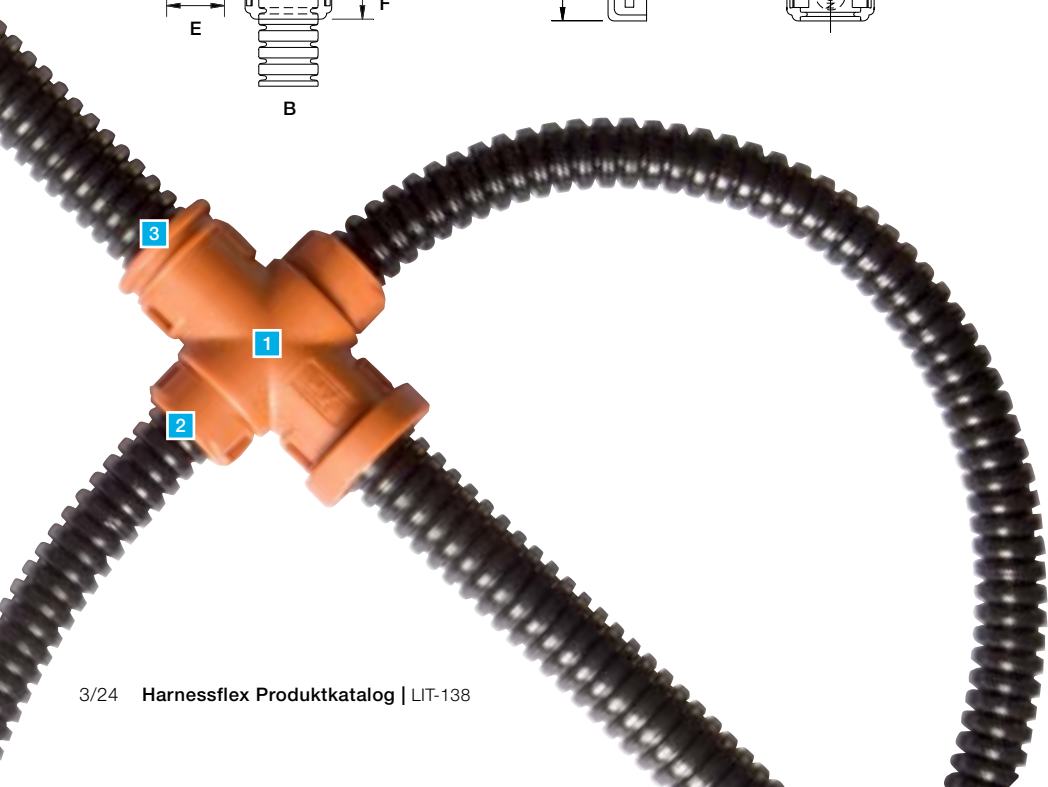
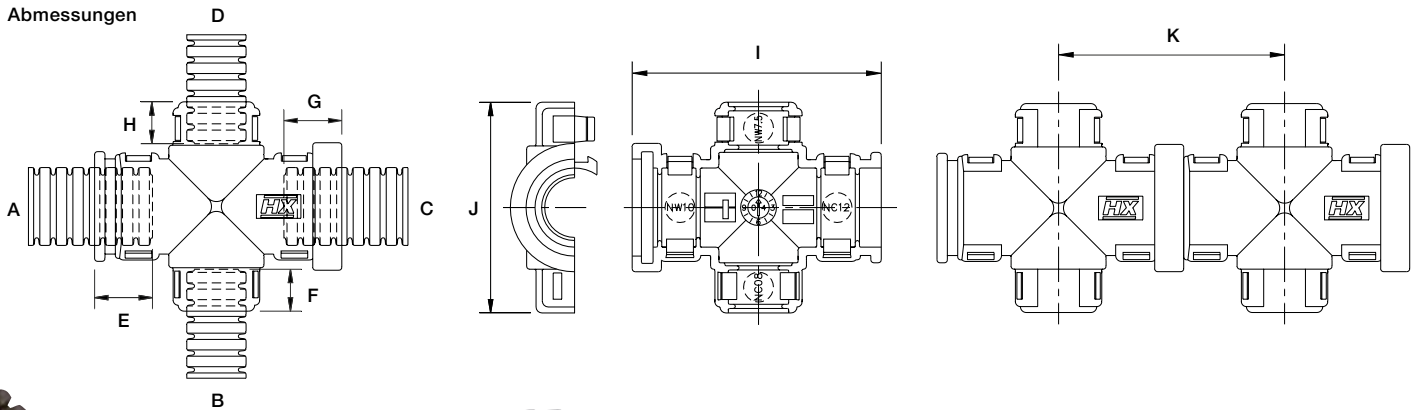
#### Temperaturbereich

-40 °C bis +200 °C

#### UV-Beständigkeit

Hoch

#### Abmessungen



#### 1 Kompaktes Design

Verringert den Mittenabstand

#### 2 Hohe Ausreißkraft

Wellrohrprofil sitzt fest in den Verbindern

#### 3 Rasten ineinander ein

Verbinder können für Ausführungen mit Mehrfachauslass ohne kurze Wellrohrstücke miteinander verbunden werden



# Zweiteilige Verbinder

## Zweiteiliger X-Verbinder



Zweiteiliger X-Verbinder



### Zulassungen

**CE-Kennzeichnung** gemäß Niederspannungsrichtlinie

**RoHS-konform** gemäß 2011/65/EU

Entspricht der **Altfahrzeug-Richtlinie EU200/53/EG**

### Zweiteiliger X-Verbinder

Zweiteiliger Verbinder, bietet Schutz für Inline-Steckverbinder, Leistungsschalter, Schmelzeinsätze und Spleißbereiche. Die CPS-Schutzkragen können aufgrund des integrierten Kabelbinders/Dornprofils als Befestigungspunkte verwendet werden. Die robuste Konstruktion schützt sensible Verbindungen oder dient als Alternative bei nicht vorhandenem Anschluss bzw. Endgehäuse. Diese Verbinder rasten über allen Arten von geschlitzten und ungeschlitzten Wellrohren ein und erhalten dabei die maximale Durchgangsweite aufrecht.

Teilenummer	Wellrohrgröße (NC)				Wellrohrgröße (NW)				Einstoßtiefe				Nennmaße		
	A	B	C	D	A	B	C	D	E	F	G	H	I	J	K
XPS1208	12	08	12	08	10	7,5	10	7,5	9,5 mm	7 mm	9,5 mm	7 mm	42,3 mm	5,5 mm	38 mm

### IP-Schutzart

**Passendes Wellrohr**  
Zur Verwendung mit: Allen Wellrohren aus dem Harnessflex-Sortiment

IP40

Ja

IP67

k.A.

IP68

k.A.

### Brandverhalten

Selbstverlöschend  
Geringe Rauchgastoxizität  
Halogenfrei

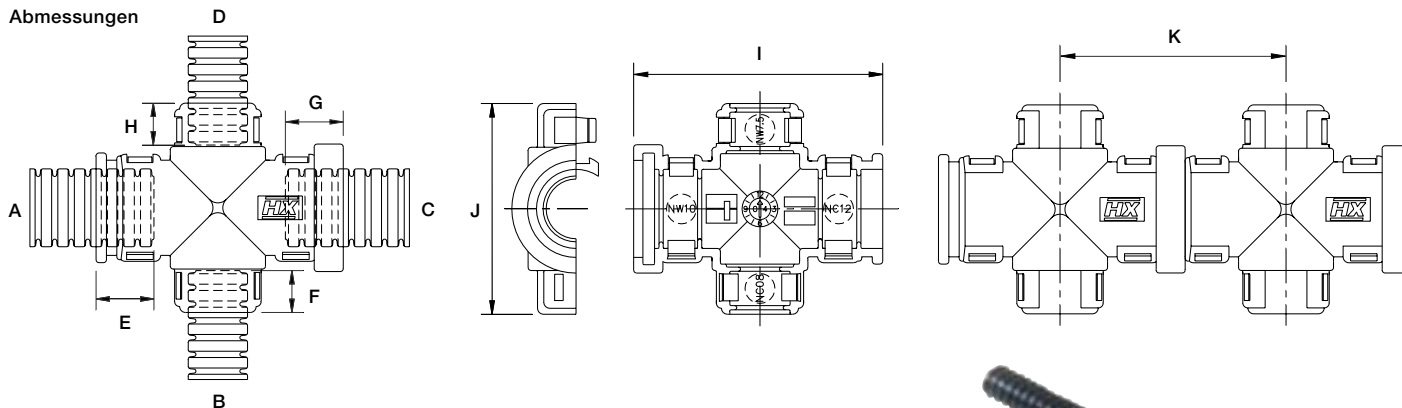
### Temperaturbereich

-40 °C bis +120 °C

### UV-Beständigkeit

Sehr hoch

### Abmessungen



#### 1 Kompaktes Design

Verringert den Mittenabstand

#### 2 Hohe Ausreißkraft

Wellrohrprofil sitzt fest in den Verbindern

#### 3 Rasten ineinander ein

Verbinder können für Ausführungen mit Mehrfachauslass ohne kurze Wellrohrstücke miteinander verbunden werden



# Zweiteilige Verbinder

## Zweiteiliger 5-Wege-Verbinder



### Zweiteiliger 5-Wege-Verbinder

Zwei identische Halbschalen rasten ineinander ein und bilden so eine 5-Wege-Wellrohrverbindung. Diese Verbinder sind für alle Harnessflex-Wellrohre geeignet. Abhängig von der benötigten Menge sind weitere Konfigurationen möglich.

3

Zweiteiliger 5-Wege-Verbinder

Teilenummer	Wellrohrgröße (NC)					Wellrohrgröße (NW)					Nennmaße							
	A	B	C	D	E	A	B	C	D	E	F	G	H	I	J	K	L	M
MPS121212-2020	12	12	12	20	20	10	10	10	17	17	10 mm	7 mm	10 mm	10 mm	10 mm	59 mm	92 mm	32 mm
MPS122812-2020	12	28	12	20	20	10	23	10	17	17	10 mm	12 mm	10 mm	10 mm	10 mm	67 mm	92 mm	32 mm
MPS201220-2020	20	12	20	20	20	17	17	10	17	17	12 mm	7 mm	12 mm	10 mm	10 mm	59 mm	92 mm	32 mm
MPS202820-2020	20	28	20	20	20	17	23	17	17	17	12 mm	12 mm	12 mm	10 mm	10 mm	67 mm	92 mm	32 mm
MPS251225-2020	25	12	25	20	20	22	10	22	17	17	11 mm	7 mm	11 mm	10 mm	10 mm	59 mm	92 mm	32 mm
MPS252825-2020	25	28	25	20	20	22	23	22	17	17	11 mm	12 mm	11 mm	10 mm	10 mm	67 mm	92 mm	32 mm



### Zulassungen

**CE-Kennzeichnung** gemäß Niederspannungsrichtlinie

**RoHS-konform** gemäß 2011/65/EU

Entspricht der **Altfahrzeug-Richtlinie EU200/53/EG**

### IP-Schutzart

### Passendes Wellrohr

**Zur Verwendung mit:** Allen Wellrohren aus dem Harnessflex-Sortiment

IP40

Ja

IP67

k.A.

IP68

k.A.

### Brandverhalten

Selbstverlöschend

Geringe Rauchgastoxizität

Halogenfrei

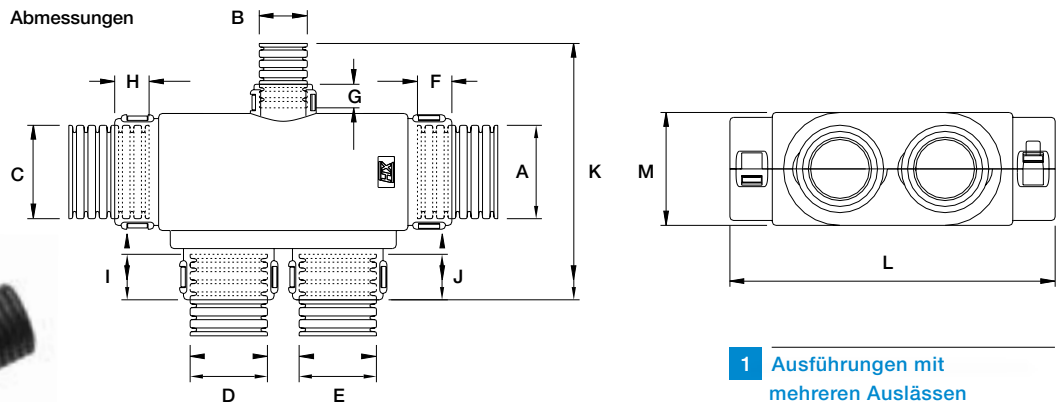
### Temperaturbereich

-40 °C bis +120 °C

### UV-Beständigkeit

Sehr hoch

### Abmessungen



2

1



### 1 Ausführungen mit mehreren Auslässen

Verbindet mehrere Wellrohre mit einem Verbinder

### 2 Auslässe können geschlossen werden

Auslässe können mit BPST08, BCH12 und BCH20 einfach verschlossen werden – siehe Seite 4/33

# Zubehör

## Teilbare Inline-Rundverbinder



Teilbare Inline-Rundverbinder



### Zulassungen

**CE-Kennzeichnung** gemäß Niederspannungsrichtlinie

**RoHS-konform** gemäß 2011/65/EU

Entspricht der **Altfahrzeug-Richtlinie EU200/53/EG**

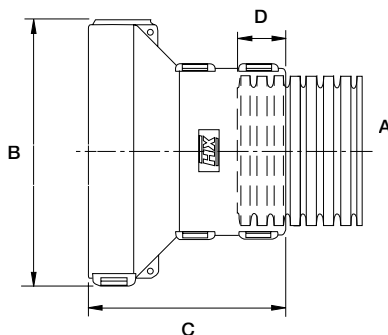
### Teilbare Inline-Rundverbinder

Einteilige gerade Verbinder bieten kundenspezifische Kombinationen mehrerer Wellrohrabzweigungen. Die ST-Scheibenkonfiguration mit Abzweigung kann auf Bestellung hergestellt werden. Weitere Details finden Sie auf der Website.

Teilenummer	Wellrohrgröße (A)		Nennmaße		
	NC	NW	B	C	D
CI20-A31	20	17	62 mm	45 mm	12 mm
CI25-A31	25	22	62 mm	45 mm	13 mm
CI32-A31	32	29	62 mm	45 mm	13 mm

IP-Schutzart	Passendes Wellrohr	Brandverhalten	Temperaturbereich
<b>Zur Verwendung mit:</b> Allen Wellrohren aus dem Harnessflex-Sortiment		Selbstverlöschend Geringe Rauchgastoxizität	-40 °C bis +120 °C
IP40	Ja	Halogenfrei	<b>UV-Beständigkeit</b> Sehr hoch
IP67	k.A.		
IP68	k.A.		

### Abmessungen



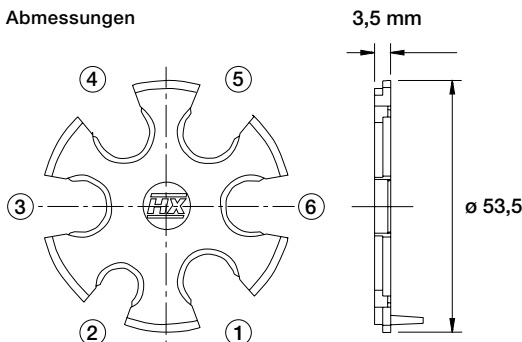
Teilenummer	Abzweigtyp					
	1	2	3	4	5	6
ST31-100	NC08	NC08	NC08	LEER	NC08	NC08
ST31-101	NC12	NC12	NC08	LEER	LEER NC12	
ST31-102	NC08	NC08	NC08	NC08	NC08	NC08
ST31-103	NC12	NC12	NC12	NC12	NC12	NC12

HINWEIS: Weitere Konfigurationen auf Anfrage erhältlich



Rundverbinder mit Abzweigungen

### Abmessungen





# Ausgezeichneter Schutz für Kabelbäume im Fahrzeugbau

## Anschlüsse

### Anschlüsse

Einführung	4/3
------------	-----

### Externe teilbare Steckverbinder

AMP Superseal	4/4
AMP Junior und Mini Timer	4/6
Ampseal 16	4/8
Deutsch DT-Serie	4/10
Deutsch DTP04	4/12
Deutsch DRC50	4/13
FCI Apex 2.8 für den Fahrzeugbereich	4/14
Bosch Compact	4/15
Delphi Serie	4/17

### Externe teilbare TempGuard-Steckverbinder

Einführung	4/19
AMP AS Superseal	4/20
AMP Junior und Mini Timer	4/21
Ampseal 16	4/22
Bosch Compact	4/23
Deutsch DT-Serie	4/24
FCI Apex für den Fahrzeugbereich	4/25

### Externe geteilte Steckverbinder

HX 93286 Serie	4/26
----------------	------

### Spezielle kundenspezifische Produkte

Teilbarer Kostal Anschluss	4/27
Teilbarer Millflex ABS Anschluss	4/28
Teilbarer Sumitomo Anschluss	4/29
Teilbarer DIN 72585 Anschluss	4/30
Blindverschluss	4/30
Anschlüsse für Rundsteckverbinder	4/31

### Zubehör

Mehrfachreduktion	4/32
Blindstopfen	4/33





# Anschlüsse Einführung

Fehler im elektrischen System eines Fahrzeugs sind häufig auf Probleme an den Kabeleinführungen der elektrischen Steckverbinder zurückzuführen. Die Anschlüsselemente von Harnessflex bieten Schutz vor den Hauptursachen dieser Probleme, wie Hochdruckreinigung, übermäßiger Kabelzug und mechanischer Abrieb.

Harnessflex arbeitet bei der Entwicklung von Schutzvorrichtungen für elektrische Steckverbinder (einem kritischen Bereich des Motorenkabelbaums) eng mit zahlreichen Erstausrüstern zusammen.

Unser erfahrenes internes Konstruktionsteam verwendet eine 3D CAD-Modellplanungssoftware zum Entwerfen verschiedenartiger Konzepte.

Sobald ein Design ausgewählt wurde, kann schnell ein Prototyp des Anschlusses zur Unterstützung der Vorproduktionsprozesse zur Verfügung gestellt werden.

Diese Prototypen können zur Validierung eingesetzt werden, da die Eigenschaften der bei der Prototypenentwicklung verwendeten Materialien denen unserer Spritzgussformteile sehr nahe kommen.

Mit der Erfahrung von Harnessflex auf dem Gebiet des Steckverbinderdesigns und unserem Verständnis für die Ansprüche unserer Kunden sind wir hervorragend prädestiniert maßgeschneiderte Designs für die Integration elektrischer Steckverbinder in eine Kabelbaumkonstruktion herzustellen.

## Merkmale und Vorteile

- Unsere Anschlüsse können in Bereichen eingesetzt werden, in denen elektrische Steckverbinder durch Hochdruckreinigung gefährdet sind.
- Unsere Anschlüsse bieten eine Zugentlastung der Crimpkontakte.
- Durch die Verwendung unserer 90°-Winkelverbinder kann sich der Kabelbaum selbst ausrichten.
- Durch Einsatz unseres Zubehörs CI-MF-90 zusammen mit einer drehbaren 90°-Standardverschraubung ist eine Verdrehung um 180° möglich.



# Externe teilbare Steckverbinder AMP Superseal



AMP Superseal  
Gerader Anschluss

## Drehbarer AMP Superseal Anschluss – externe teilbare Steckverbinder

Einzelne gerade und 90°-Winkelverbinder sorgen für Verbindungen mit hoher Belastbarkeit zwischen AMP Superseal oder Junior Timer Steckverbindern und den Wellrohrsystemen von Harnessflex. Diese Verbinder rasten über allen Arten von geschlitzten und ungeschlitzten Wellrohren ein und erhalten dabei die maximale Durchgangsweite aufrecht. Zusätzlich ermöglichen die 90°-Bogen, dass das Wellrohr um 360° um das Steckverbindergehäuse gedreht werden kann.

4

Teilenummer	Wellrohrgröße		Nennmaße				Anschluss Referenz	Steckverbinder Referenz
	NC	NW	A	B	C	D		
<b>Gerader AMP Superseal Anschluss</b>								
CI08-AS1	08	7,5	23,6 mm	16,1 mm	18 mm	10 mm	1-Weg	282079-2*
CI08-AS2	08	7,5	22,4 mm	20,5 mm	18 mm	10 mm	2-Wege	282080-1*
CI08-AS3	08	7,5	22,4 mm	26,5 mm	18 mm	10 mm	3-Wege	282087-1*
CI08-AS4	08	7,5	34,0 mm	33,0 mm	18 mm	10 mm	4-Wege	282088-1*
CI10-AS2	10	8,5	34,0 mm	21,0 mm	20 mm	10 mm	2-Wege	282080-1*
CI10-AS3	10	8,5	34,0 mm	27,0 mm	20 mm	10 mm	3-Wege	282087-1*
CI10-AS4	10	8,5	34,0 mm	33,0 mm	20 mm	10 mm	4-Wege	282088-1*
CI12-AS1	12	10	23,6 mm	16,1 mm	18 mm	10 mm	1-Wege	282079-2*
CI12-AS2	12	10	22,4 mm	20,5 mm	18 mm	10 mm	2-Wege	282080-1*
CI12-AS3	12	10	22,4 mm	26,5 mm	18 mm	10 mm	3-Wege	282087-1*
CI12-AS4	12	10	34,0 mm	33,0 mm	19 mm	10 mm	4-Wege	282088-1*

\*Alle Farb- und Kabelvarianten.



### 1 Hohe Ausreißkraft

Wellrohrprofil sitzt sicher und gewährleistet eine hohe Ausreißkraft

### 2 Kennzeichnung

Als Installationshilfe ist auf jedem Verbinder die Wellrohrgröße angegeben

### 3 Gerade oder mit 90°-Winkelverbinder

Kompaktes Design, ideal für den Einsatz bei begrenztem Platz

### 4 Drehbarer Verbinder

Ermöglicht 360°-Drehung für einfache Kabelführung



AMP Superseal  
Drehbarer Anschluss mit  
90°-Winkelverbinder

Teilenummer	Wellrohrgröße		Nennmaße				Anschluss Referenz	Steckverbinder Referenz
	NC	NW	A	B	C	D		
<b>Drehbarer AMP Superseal Anschluss mit 90°-Bogen</b>								
CI08-90-AS1	08	7,5	37,5 mm	30,3 mm	18,0 mm	10 mm	1-Wege	282079-2*
CI08-90-AS2	08	7,5	33,3 mm	30,3 mm	18,0 mm	10 mm	2-Wege	282080-1*
CI08-90-AS3	08	7,5	22,4 mm	26,5 mm	18,0 mm	10 mm	3-Wege	282087-1*
CI08-90-AS4	08	7,5	33,3 mm	30,3 mm	18,0 mm	10 mm	4-Wege	282088-1*
CI10-90-AS2	10	8,5	35,0 mm	38,0 mm	19,0 mm	10 mm	2-Wege	282080-1*
CI10-90-AS3	10	8,5	35,0 mm	38,0 mm	19,0 mm	10 mm	3-Wege	282087-1*
CI10-90-AS4	10	8,5	41,2 mm	38,0 mm	19,0 mm	10 mm	4-Wege	282088-1*
CI12-90-AS2	12	10	33,3 mm	30,3 mm	20,5 mm	10 mm	2-Wege	282080-1*
CI12-90-AS3	12	10	33,3 mm	30,3 mm	26,7 mm	10 mm	3-Wege	282087-1*
CI12-90-AS4	12	10	37,0 mm	30,3 mm	33,0 mm	10 mm	4-Wege	282088-1*

\*Alle Farb- und Kabelvarianten



#### Zulassungen

**CE-Kennzeichnung** gemäß  
Niederspannungsrichtlinie

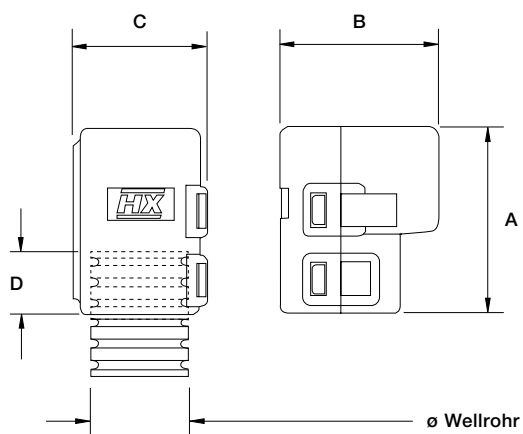
**RoHS-konform** gemäß 2011/65/EU

Entspricht der **Altfahrzeug-  
Richtlinie EU200/53/EG**

IP-Schutzart	Passendes Wellrohr	Brandverhalten	Temperaturbereich
<b>Zur Verwendung mit:</b> Allen Wellrohren aus dem Harnessflex-Sortiment		Selbstverlöschend	-40 °C bis +120 °C
IP40	Ja	Geringe Rauchgastoxizität	
IP67	k.A.	Halogenfrei	<b>UV-Beständigkeit</b>
IP68	k.A.		Sehr hoch

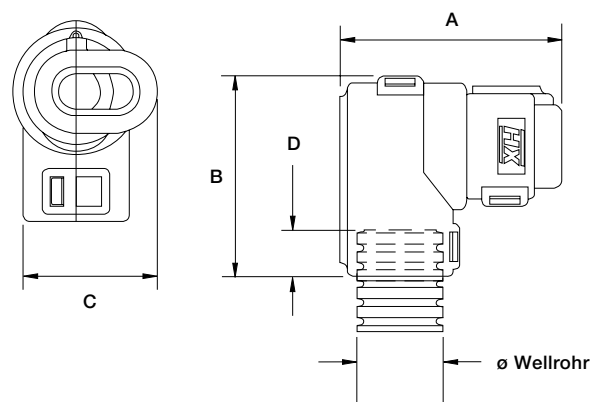
#### Abmessungen

Externer gerader Steckverbinder



#### Abmessungen

Externer Steckverbinder mit 90°-Winkelverbinder





# Externe teilbare Steckverbinder AMP Junior und Mini Timer



AMP Junior und Mini Timer  
gerader Anschluss

4

## AMP Junior und Mini Timer – externe teilbare Steckverbinder

Einzelne gerade und 90°-Winkelverbinder sorgen für Verbindungen mit hoher Belastbarkeit zwischen AMP Superseal oder Junior Timer Steckverbindern und den Wellrohrsystemen von Harnessflex. Diese Verbinder rasten über allen Arten von geschlitzten und ungeschlitzten Wellrohren ein und erhalten dabei die maximale Durchgangsweite aufrecht. Zusätzlich ermöglichen die 90°-Winkelverbinder, dass das Wellrohr um 360° um das Steckverbindergehäuse gedreht werden kann.

Teilenummer	Wellrohrgröße		Nennmaße				Anschluss Referenz	Steckverbinder Referenz
	NC	NW	A	B	C	D		
<b>Gerader AMP Junior Timer Anschluss</b>								
CI08-AM2	08	7,5	24,9 mm	21,3 mm	18 mm	10 mm	2-Wege	347887-3*
CI08-AM3	08	7,5	24,9 mm	27,2 mm	18 mm	10 mm	3-Wege	1-827578-1*
CI08-AM4	08	7,5	37,0 mm	32,0 mm	19 mm	10 mm	4-Wege	281804-1*
CI10-AM2	10	8,5	37,0 mm	21,0 mm	19 mm	10 mm	2-Wege	347887-3*
CI10-AM3	10	8,5	37,0 mm	27,0 mm	19 mm	10 mm	3-Wege	1-827578-1*
CI10-AM4	10	8,5	37,0 mm	32,0 mm	19 mm	10 mm	4-Wege	281804-1*
CI12-AM2	12	10	24,9 mm	21,3 mm	18 mm	10 mm	2-Wege	347887-3*
CI12-AM3	12	10	24,9 mm	27,2 mm	18 mm	10 mm	3-Wege	1-827578-1*
CI12-AM4	12	10	37,0 mm	32,0 mm	19 mm	10 mm	4-Wege	281804-1*

\*Alle Farb- und Kabelvarianten.

Teilenummer	Wellrohrgröße		Nennmaße				Anschluss Referenz	Steckverbinder Referenz
	NC	NW	A	B	C	D		
<b>Gerader AMP Mini Timer Anschluss</b>								
CI12-X01	12	10	34 mm	16,2 mm	19,6 mm	10 mm	-	-



### 1 Hohe Ausreißkraft

Wellrohrprofil sitzt sicher und gewährleistet eine hohe Ausreißkraft

### 2 Kennzeichnung

Als Installationshilfe ist auf jedem Verbinder die Wellrohrgröße angegeben

### 3 Gerade oder mit 90°-Winkelverbinder

Kompaktes Design, ideal für den Einsatz bei begrenztem Platz

### 4 Drehbarer Verbinder

Ermöglicht 360°-Drehung für einfache Kabelführung





AMP Junior und Mini Timer  
Drehbarer Anschluss mit  
90°-Winkelverbinder

Teilenummer	Wellrohrgröße		Nennmaße				Anschluss Referenz	Steckverbinder Referenz
	NC	NW	A	B	C	D		
<b>Drehbarer AMP Junior Timer Anschluss mit 90°-Winkelverbinder</b>								
CI08-90-AM2	08	7,5	35,7 mm	30,3 mm	21,3 mm	7 mm	2-Wege	347887-3*
CI08-90-AM3	08	7,5	35,7 mm	30,3 mm	27,2 mm	7 mm	3-Wege	1-827578-1*
CI08-90-AM4	08	7,5	39,5 mm	30,3 mm	32,0 mm	7 mm	4-Wege	281804-1*
CI10-90-AM2	10	8,5	37,5 mm	38,0 mm	21,3 mm	10 mm	2-Wege	347887-3*
CI10-90-AM3	10	8,5	37,5 mm	38,0 mm	27,2 mm	10 mm	3-Wege	1-827578-1*
CI10-90-AM4	10	8,5	41,2 mm	38,0 mm	32,0 mm	10 mm	4-Wege	281804-1*
CI12-90-AM2	12	10	35,7 mm	30,3 mm	21,3 mm	7 mm	2-Wege	347887-3*
CI12-90-AM3	12	10	35,7 mm	30,3 mm	27,2 mm	7 mm	3-Wege	1-827578-1*
CI12-90-AM4	12	10	39,5 mm	30,3 mm	32,0 mm	7 mm	4-Wege	281804-1*

\*Alle Farb- und Kabelvarianten.

Teilenummer	Wellrohrgröße		Nennmaße				Anschluss Referenz	Steckverbinder Referenz
	NC	NW	A	B	C	D		
<b>Drehbarer AMP Mini Timer Anschluss mit 90°-Winkelverbinder</b>								
CI12-90-X01	12	10	37 mm	30,3 mm	19 mm	10 mm	–	–



**Zulassungen**

**CE-Kennzeichnung** gemäß  
Niederspannungsrichtlinie

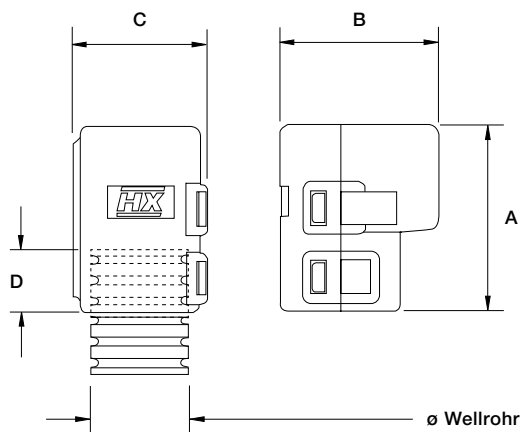
**RoHS-konform** gemäß 2011/65/EU

Entspricht der **Altfahrzeug-**  
**Richtlinie EU200/53/EG**

IP-Schutzart	Passendes Wellrohr	Brandverhalten	Temperaturbereich
<b>Zur Verwendung mit:</b> Allen Wellrohren aus dem Harnessflex-Sortiment		Selbstverlöschend Geringe Rauchgastoxizität	-40 °C bis +120 °C
IP40	Ja	Halogenfrei	<b>UV-Beständigkeit</b>
IP67	k.A.		Sehr hoch
IP68	k.A.		

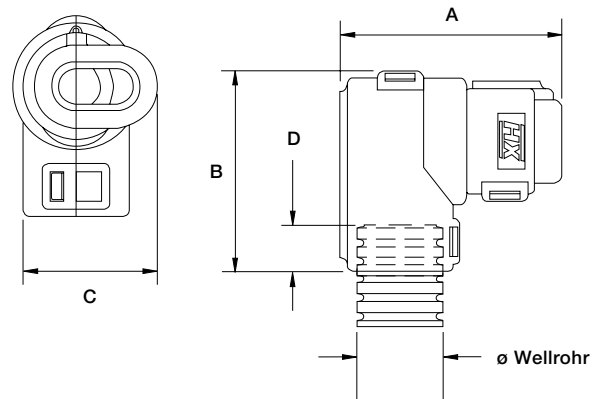
**Abmessungen**

Externer gerader Steckverbinder



**Abmessungen**

Externer Steckverbinder mit 90°-Winkelverbinder



# Externe teilbare Steckverbinder

## Ampseal 16



4

**AMPSEAL 16**  
Gerader und drehbarer  
Anschluss mit 90°-Winkelverbinder

### Ampseal 16 Anschluss – externer teilbarer Steckverbinder

Das Sortiment gerader und 90°-Winkelverbinder sorgt für eine kompakte Verbindung mit hoher Belastbarkeit zwischen Ampseal Steckverbindern für Fahrzeuge und Wellrohrsystemen von Harnessflex. Diese Anschlüsse gewährleisten einen kompletten Kabelschutz bis zum Steckverbinder. Außerdem bieten sie Zugentlastung, Schutz bei Hochdruckreinigung und tragen dazu bei, dass die Dichtigkeit der Steckverbinder erhalten bleibt. Die 90°-Winkelverbinder ermöglichen, dass das Wellrohr um 360° um das Steckverbindergehäuse gedreht werden kann. Diese Verbinder rasten über allen Arten von geschlitzten und ungeschlitzten Wellrohren von Harnessflex ein und erhalten dabei die maximale Durchgangsweite aufrecht.

Teilenummer	Wellrohrgröße		Nennmaße				Anschluss Referenz	Steckverbinder Referenz
	NC	NW	B	C	D	E		
<b>Gerader Ampseal 16 Anschluss</b>								
CI08-AT2PL	08	7,5	23 mm	18 mm	34 mm	12 mm	2-Wege	776427-1*
CI08-AT3PL	08	7,5	28 mm	18 mm	33 mm	11 mm	3-Wege	776427-1*
CI08-AT4PL	08	7,5	29 mm	23 mm	39 mm	13 mm	4-Wege	776487-1*
CI12-AT4PL	12	10	29 mm	23 mm	37 mm	11 mm	4-Wege	776487-1*
CI12-AT6PL	12	10	29 mm	23 mm	37 mm	11 mm	6-Wege	776433-1*
CI12-AT8PL	12	10	32 mm	23 mm	37 mm	11 mm	8-Wege	776494-1*
CI12-AT12PL	12	10	41 mm	23 mm	37 mm	11 mm	12-Wege	776494-1*
CI16-AT8PL	16	13	32 mm	23 mm	37 mm	11 mm	8-Wege	776494-1
CI16-AT12PL	16	13	41 mm	23 mm	37 mm	11 mm	12-Wege	776494-1*

\*Alle Farb- und Kabelvarianten.

Teilenummer	Wellrohrgröße		Nennmaße				Anschluss Referenz	Steckverbinder Referenz
	NC	NW	B	C	D	E		
<b>Ampseal 16 Anschluss mit 90°-Bogen – Standardprofilstopfen</b>								
CI08-90-AT2PL	08	7,5	49 mm	32 mm	20 mm	7,1 mm	2-Wege	776427-1*
CI08-90-AT3PL	08	7,5	49 mm	34 mm	20 mm	7,1 mm	3-Wege	776427-1*
CI08-90-AT4PL	08	7,5	53 mm	34 mm	23 mm	7,1 mm	4-Wege	776487-1*
CI12-90-AT2PL	12	10	49 mm	32 mm	20 mm	7,1 mm	2-Wege	776427-1*
CI12-90-AT3PL	12	10	49 mm	34 mm	20 mm	7,1 mm	3-Wege	776427-1*
CI12-90-AT4PL	12	10	53 mm	35 mm	23 mm	7,1 mm	4-Wege	776487-1*

\*Alle Farb- und Kabelvarianten.



#### 1 Hohe Ausreißkraft

Wellrohrprofil sitzt sicher und gewährleistet eine hohe Ausreißkraft

#### 2 Kennzeichnung

Als Installationshilfe ist auf jedem Verbinder die Wellrohrgröße angegeben

#### 3 Gerade oder mit 90°-Winkelverbinder

Kompaktes Design, ideal für den Einsatz bei begrenztem Platz

#### 4 Drehbare Verbinder

Ermöglicht 360°-Drehung für einfache Kabelführung



Teilenummer	Wellrohrgröße		Nennmaße				Anschluss Referenz	Steckverbinder Referenz
	NC	NW	B	C	D	E		
<b>Ampseal 16 Anschluss mit 90°-Bogen – Flachprofilstopfen und -steckhülsen</b>								
CI08-90-AT2LP	08	7,5	37,3 mm	25,0 mm	17,0 mm	7,1 mm	2-Wege	776427-1*
CI08-90-AT2LR	08	7,5	37,3 mm	25,0 mm	20,0 mm	7,1 mm	2-Wege	–
CI08-90-AT3LP	08	7,5	39,8 mm	29,0 mm	17,1 mm	7,1 mm	3-Wege	776427-1*
CI08-90-AT3LR	08	7,5	39,8 mm	29,0 mm	17,1 mm	7,1 mm	3-Wege	–
CI08-90-AT4LP	08	7,5	40,8 mm	29,4 mm	20,6 mm	7,1 mm	4-Wege	776487-1*
CI08-90-AT4LR	08	7,5	40,8 mm	29,4 mm	20,6 mm	7,1 mm	4-Wege	–
CI08-90-AT6LP	08	7,5	42,8 mm	29,4 mm	22,5 mm	7,1 mm	6-Wege	776433-1*
CI08-90-AT6LR	08	7,5	42,8 mm	29,4 mm	22,5 mm	7,1 mm	6-Wege	–

HINWEIS: LP = Stopfen, LR = Steckhülse.  
\*Alle Farb- und Kabelvarianten.

Teilenummer	Wellrohrgröße		Nennmaße				Anschluss Referenz	Steckverbinder Referenz
	NC	NW	B	C	D	E		
<b>Ampseal 16 Anschluss mit 90°-Bogen – Flachprofilstopfen und -steckhülsen</b>								
CI12-90-AT2LP	12	10	38,0 mm	23,0 mm	20,0 mm	7,1 mm	2-Wege	776427-1*
CI12-90-AT2LR	12	10	38,0 mm	23,0 mm	20,0 mm	7,1 mm	2-Wege	–
CI12-90-AT3LP	12	10	40,2 mm	27,1 mm	17,1 mm	7,1 mm	3-Wege	776427-1*
CI12-90-AT3LR	12	10	40,2 mm	27,1 mm	17,1 mm	7,1 mm	3-Wege	–
CI12-90-AT4LP	12	10	41,1 mm	27,5 mm	20,6 mm	7,1 mm	4-Wege	776487-1*
CI12-90-AT4LR	12	10	41,1 mm	27,5 mm	20,6 mm	7,1 mm	4-Wege	–
CI12-90-AT6LP	12	10	43,1 mm	27,5 mm	22,5 mm	7,1 mm	6-Wege	776433-1*
CI12-90-AT6LR	12	10	43,1 mm	27,5 mm	22,5 mm	7,1 mm	6-Wege	–

HINWEIS: LP = Stopfen, LR = Steckhülse.  
\*Alle Farb- und Kabelvarianten.



#### Zulassungen

**CE-Kennzeichnung** gemäß Niederspannungsrichtlinie

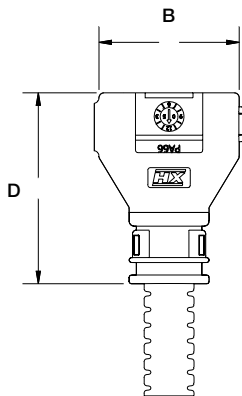
**RoHS-konform** gemäß 2011/65/EU

Entspricht der **Altfahrzeug-Richtlinie EU200/53/EG**

IP-Schutzart	Passendes Wellrohr	Brandverhalten	Temperaturbereich
<b>Zur Verwendung mit:</b> Allen Wellrohren aus dem Harnessflex-Sortiment		Selbstverlöschend	-40 °C bis +120 °C
IP40	Ja	Geringe Rauchgastoxizität	<b>UV-Beständigkeit</b> Sehr hoch
IP67	k.A.	Halogenfrei	
IP68	k.A.		

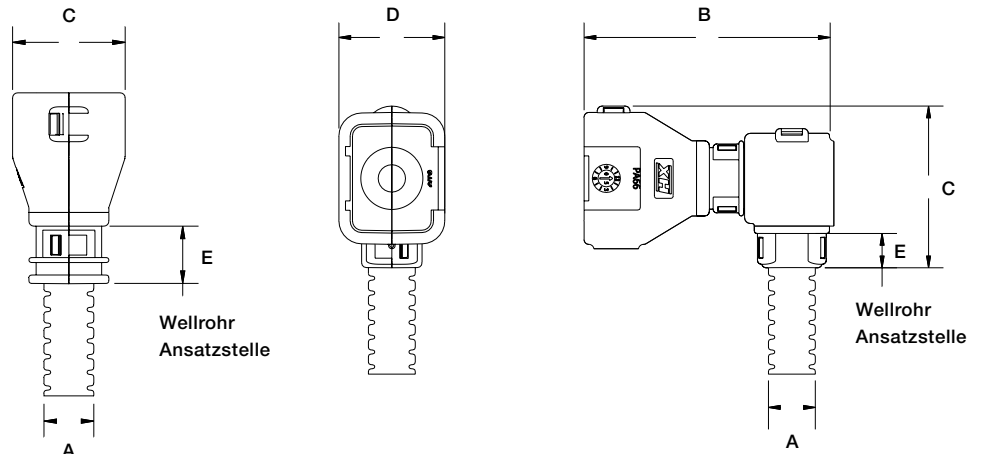
#### Abmessungen

Externer gerader Steckverbinder



#### Abmessungen

Externer Steckverbinder mit 90°-Winkelverbinder



# Externe teilbare Steckverbinder

## Deutsch – DT-Serie



4

Deutsch – DT-Serie  
Gerade Anschlüsse

### Deutsch – gerader Anschluss der DT-Serie – externer teilbarer Steckverbinder

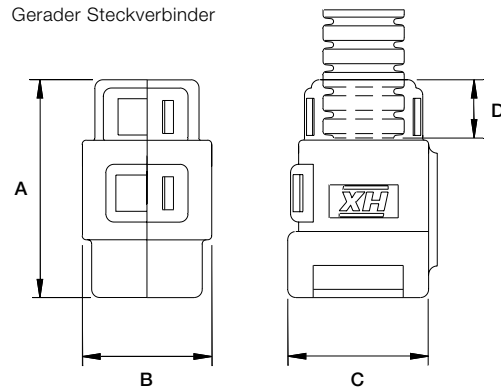
Gerade und 90°-Winkelverbinder sorgen für Verbindungen mit hoher Belastbarkeit zwischen Deutsch DT Steckverbindern und Wellrohrsystemen von Harnessflex. Diese Anschlüsse rasten über allen Arten von geschlitzten und ungeschlitzten Wellrohren von Harnessflex ein und erhalten dabei die maximale Durchgangsweite aufrecht. Zusätzlich ermöglichen die 90°-Winkelverbinder, dass das Wellrohr um 360° um das Steckverbindergehäuse gedreht werden kann. Außerdem kompatibel mit Steckverbindern von Amphenol und Molex.

Teilenummer	Wellrohrgröße		Nennmaße				Anschluss Referenz	Steckverbinder Referenz
	NC	NW	A	B	C	D		
<b>Deutsch – Gerader Anschluss der DT Serie</b>								
CI08-DT2	08	7,5	26 mm	16 mm	18 mm	7 mm	2-Wege	DT06-2S*
CI08-DT3	08	7,5	30 mm	22 mm	24 mm	12 mm	3-Wege	DT06-3S*
CI08-DT4	08	7,5	42 mm	18 mm	27 mm	12 mm	4-Wege	DT06-4S*
CI08-DT6	08	7,5	42 mm	22 mm	27 mm	12 mm	6-Wege	DT06-6S*
CI12-DT2	12	10	26 mm	16 mm	18 mm	7 mm	2-Wege	DT06-2S*
CI12-DT3	12	10	29 mm	22 mm	24 mm	7 mm	3-Wege	DT06-3S*
CI12-DT4	12	10	40 mm	18 mm	27 mm	7 mm	4-Wege	DT06-4S*
CI12-DT6	12	10	40 mm	22 mm	27 mm	10 mm	6-Wege	DT06-6S*
CI12-DT8	12	10	40 mm	25 mm	30 mm	10 mm	8-Wege	DT06-8SA*
CI16-DT12	16	13	44 mm	24 mm	40 mm	10 mm	12-Wege	DT06-12SA*

\*Alle Farbvarianten.

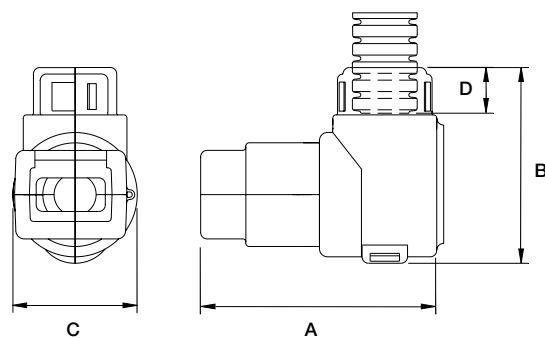
### Abmessungen

Gerader Steckverbinder



### Abmessungen

90°-Winkelverbinder





Deutsch – DT-Serie  
Drehbare Anschlüsse mit 90°-Winkelverbinder



Zulassungen
<b>CE-Kennzeichnung</b> gemäß Niederspannungsrichtlinie
<b>RoHS-konform</b> gemäß 2011/65/EU
Entspricht der <b>Altfahrzeug-Richtlinie EU200/53/EG</b>

Teilenummer	Wellrohrgröße		Nennmaße				Anschluss Referenz	Steckverbinder Referenz
	NC	NW	B	C	D	E		
<b>Deutsch – drehbarer Anschluss der DT-Serie mit 90°-Winkelverbinder</b>								
CI08-90-DT2	08	7,5	36 mm	30 mm	19 mm	7 mm	2-Wege	DT06-2S*
CI08-90-DT3	08	7,5	44 mm	30 mm	23 mm	7 mm	3-Wege	DT06-3S*
CI08-90-DT4	08	7,5	48 mm	30 mm	25 mm	7 mm	4-Wege	DT06-4S*
CI08-90-DT6	08	7,5	48 mm	34 mm	25 mm	7 mm	6-Wege	DT06-6S*
CI12-90-DT2	12	10	36 mm	30 mm	19 mm	7 mm	2-Wege	DT06-2S*
CI12-90-DT3	12	10	44 mm	30 mm	23 mm	7 mm	3-Wege	DT06-3S*
CI12-90-DT4	12	10	48 mm	30 mm	25 mm	7 mm	4-Wege	DT06-4S*
CI12-90-DT6	12	10	48 mm	34 mm	25 mm	7 mm	6-Wege	DT06-6S*
CI12-90-DT8	12	10	63 mm	37 mm	30 mm	10 mm	8-Wege	DT06-8S*
CI12-90-DT12	12	10	68 mm	36 mm	38 mm	10 mm	12-Wege	DT06-12SA*
CI16-90-DT8	16	13	63 mm	37 mm	30 mm	10 mm	8-Wege	DT06-8SA*
CI16-90-DT12	16	13	68 mm	36 mm	38 mm	10 mm	12-Wege	DT06-12SA*

\*Alle Farbvarianten.

IP-Schutzart	Passendes Wellrohr	Brandverhalten	Temperaturbereich
<b>Zur Verwendung mit:</b> Allen Wellrohren aus dem Harnessflex-Sortiment		Selbstverlöschend	-40 °C bis +120 °C
IP40	Ja	Geringe Rauchgastoxizität	<b>UV-Beständigkeit</b> Sehr hoch
IP67	k.A.	Halogenfrei	
IP68	k.A.		

Schützt Steckverbindungen
Schutz gegen eindringendes Wasser auch bei Hochdruckreinigung
Hohe Ausreißkraft
Wellrohrprofil sitzt sicher und gewährleistet eine hohe Ausreißkraft

Wellrohrgrößenkennzeichnung
Als Installationshilfe ist auf jedem Verbinder die Wellrohrgröße angegeben
Gerade oder mit 90°-Winkelverbinder

Kompaktes Design, ideal für den Einsatz bei begrenztem Platz





# Externe teilbare Steckverbinder Deutsch – DTP04-Serie



Deutsch – DTP04-Serie  
Anschluss mit 90°-Winkelverbinder

4



## Zulassungen

**CE-Kennzeichnung** gemäß  
Niederspannungsrichtlinie

**RoHS-konform** gemäß 2011/65/EU

Entspricht der **Altfahrzeug-  
Richtlinie EU200/53/EG**

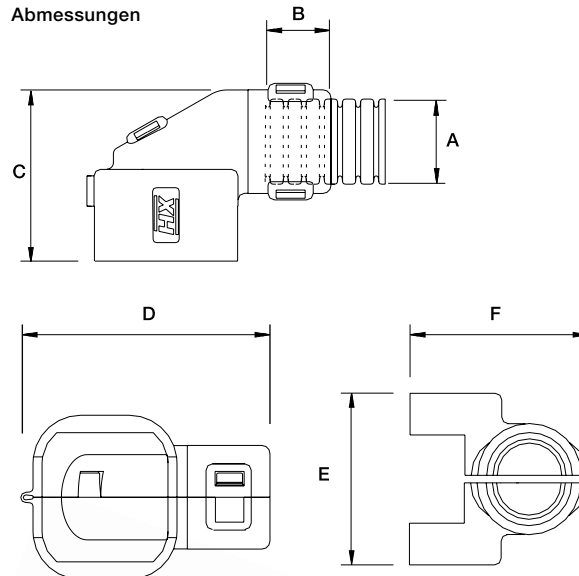
## Deutsch – Anschluss der DTP04-Serie – externer teilbarer Steckverbinder

Einzelne kompakte Anschlüsse mit 90°-Bogen bieten eine Verbindung mit dualer Ausrichtung und hoher Belastbarkeit zwischen Deutsch DTP04 und Harnessflex-Wellrohrsystemen. Diese Anschlüsse rasten über allen Arten von geschlitzten und ungeschlitzten Wellrohren von Harnessflex ein und erhalten dabei die maximale Durchgangsweite aufrecht. Der 16-90-DTP04-Adapter rastet im Auslass einer teilbaren 16-mm-Verschraubung einschließlich der ‚Y‘ (YPS)-, ‚T‘ (TPS)-, Winkelverbinder (EPS)- und Verbindungsstück (JPS)-Typen ein.

Teilenummer	Wellrohrgröße (A)		Nennmaße				
	NC	NW	B	C	D	E	F
CI12-90-DTP04	12	7,5	10 mm	27 mm	37 mm	25 mm	28 mm
16-90-DTP04	–	–	–	27 mm	35 mm	25 mm	27 mm

IP-Schutzart	Passendes Wellrohr	Brandverhalten	Temperaturbereich
<b>Zur Verwendung mit:</b> Allen Wellrohren aus dem Harnessflex-Sortiment		Selbstverlöschend Geringe Rauchgastoxizität	-40 °C bis +120 °C
IP40	Ja	Halogenfrei	<b>UV-Beständigkeit</b> Sehr hoch
IP67	k.A.		
IP68	k.A.		

## Abmessungen



# Zweiteilige Steckverbinder Deutsch – DRC50



Deutsch – DRC50  
3-Wege-Anschluss

## Deutsch – DRC50 Anschluss – externer zweiteiliger Steckverbinder

Zwei identische Halbschalen rasten auf den Doppelauslässen des Deutsch DRC50-Anschlusses ein und bilden damit eine 3-Wege-Wellrohrverbindung. Diese Anschlüsse rasten über allen Arten von geschlitzten und ungeschlitzten Wellrohren von Harnessflex ein und erhalten dabei die maximale Durchgangsweite aufrecht.

Teilenummer	Wellrohrgröße (NC)			Wellrohrgröße (NW)			Nennmaße					
	A	B	C	A	B	C	D	E	F	G	H	I
CI122812-DRC50	12	28	12	10	23	10	8 mm	10 mm	8 mm	58 mm	92 mm	36 mm
CI201220-DRC50	20	12	20	17	10	17	10 mm	8 mm	10 mm	50 mm	92 mm	36 mm
CI202820-DRC50	20	28	20	17	23	17	10 mm	10 mm	10 mm	58 mm	92 mm	36 mm
CI251225-DRC50	25	12	25	22	10	22	10 mm	8 mm	10 mm	50 mm	92 mm	36 mm
CI252825-DRC50	25	28	25	22	23	22	10 mm	10 mm	10 mm	58 mm	92 mm	36 mm



### Zulassungen

**CE-Kennzeichnung** gemäß Niederspannungsrichtlinie

**RoHS-konform** gemäß 2011/65/EU

Entspricht der **Altfahrzeug-Richtlinie EU200/53/EG**

### IP-Schutzart

**Zur Verwendung mit:** Allen Wellrohren aus dem Harnessflex-Sortiment

IP40

Ja

IP67

k.A.

IP68

k.A.

### Brandverhalten

Selbstverlöschend

Geringe Rauchgastoxizität

Halogenfrei

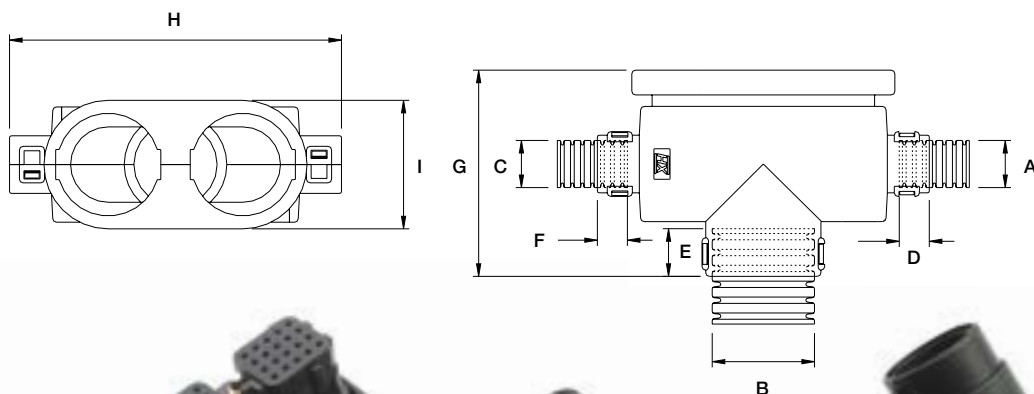
### Temperaturbereich

-40 °C bis +120 °C

### UV-Beständigkeit

Sehr hoch

### Abmessungen



# Externe teilbare Steckverbinder

## FCI Apex 2.8 für Fahrzeuge



FCI Apex 2.8 für Fahrzeuge  
Gerader und drehbarer Anschluss  
mit 90°-Winkelverbinder

### FCI Apex 2.8 Anschluss für Fahrzeuge – Externer teilbarer Steckverbinder

Einzelne gerade und 90°-Winkelverbinder sorgen für Verbindungen mit hoher Belastbarkeit zwischen FCI Apex oder Junior Timer Steckverbindern und Wellrohrsystemen von Harnessflex. Diese Anschlüsse rasten über allen Arten von geschlitzten und ungeschlitzten Wellrohren ein und erhalten dabei die maximale Durchgangsweite aufrecht. Zusätzlich ermöglichen die 90°-Winkelverbinder, dass das Wellrohr um 360° um das Steckverbindergehäuse gedreht werden kann.

Teilenummer	Wellrohrgröße		Nennmaße			
	NC	NW	B	C	D	E
<b>Gerader FCI Apex 2.8 Steckverbinder für den Fahrzeugbereich</b>						
CI08-FCI02	08	7,5	25,0 mm	17,0 mm	33,0 mm	12 mm
CI08-FCI03	08	7,5	34,0 mm	17,0 mm	34,0 mm	12 mm
CI08-FCI04	08	7,5	39,0 mm	17,0 mm	34,0 mm	12 mm
CI12-FCI02	12	10	25,0 mm	17,0 mm	27,0 mm	7 mm
CI12-FCI03	12	10	35,0 mm	17,0 mm	29,0 mm	7 mm
CI12-FCI04	12	10	38,0 mm	17,0 mm	29,0 mm	7 mm
CI12-FCI14	12	10	53,0 mm	26,0 mm	34,0 mm	10 mm
CI16-FCI14	16	13	53,0 mm	26,0 mm	59,0 mm	10 mm
16-FCI14	16	13	53,0 mm	26,0 mm	33,0 mm	–
CI17-FCI10	16	13	39,2 mm	25,5 mm	44,0 mm	10,6 mm
CI25-FCI50	25	22	56,0 mm	37,0 mm	50,7 mm	13 mm

Teilenummer	Wellrohrgröße		Nennmaße			
	NC	NW	B	C	D	E
<b>Drehbarer FCI Apex 2.8 Steckverbinder mit 90°-Winkelverbinder für den Fahrzeugbereich</b>						
CI08-90-FCI02	08	7,5	31 mm	19 mm	48 mm	10 mm
CI08-90-FCI03	08	7,5	35 mm	19 mm	49 mm	10 mm
CI08-90-FCI04	08	7,5	38 mm	19 mm	49 mm	10 mm
CI12-90-FCI02	12	10	32 mm	19 mm	48 mm	10 mm
CI12-90-FCI03	12	10	37 mm	19 mm	49 mm	10 mm
CI12-90-FCI04	12	10	38 mm	19 mm	49 mm	10 mm
CI16-90-FCI14	16	13	38 mm	24 mm	57 mm	10 mm
CI08-90-FCS02	16	13	30 mm	19 mm	33 mm	10 mm



#### Zulassungen

**CE-Kennzeichnung** gemäß Niederspannungsrichtlinie  
**RoHS-konform** gemäß 2011/65/EU  
Entspricht der **Altfahrzeug-Richtlinie EU200/53/EG**

#### IP-Schutzart

**Zur Verwendung mit:** Allen Wellrohren aus dem Harnessflex-Sortiment

IP-Schutzart	Passendes Wellrohr
IP40	Ja
IP67	k.A.
IP68	k.A.

#### Brandverhalten

Selbstverlöschend  
Geringe Rauchgastoxizität  
Halogenfrei

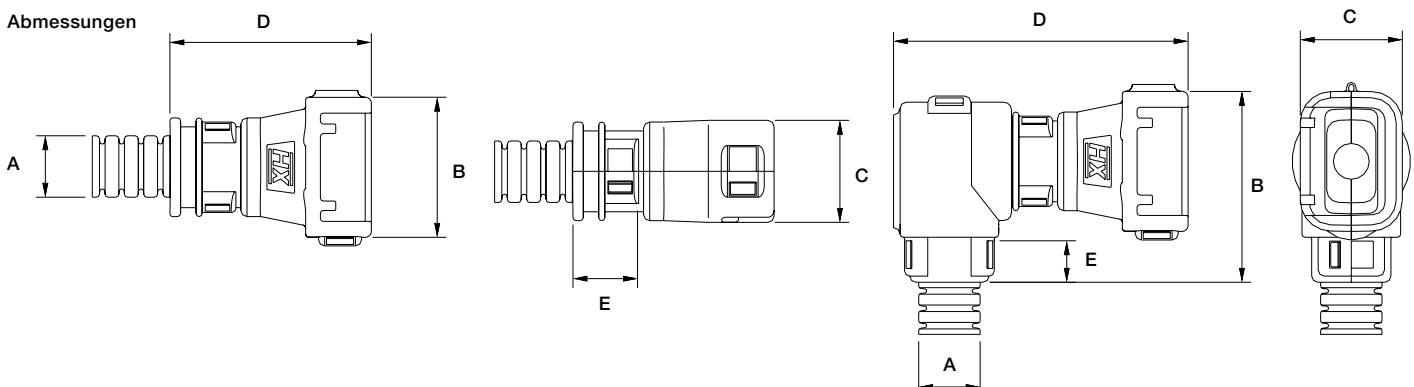
#### Temperaturbereich

-40 °C bis +120 °C

#### UV-Beständigkeit

Sehr hoch

#### Abmessungen



# Externe teilbare Steckverbinder Bosch Compact



Bosch Compact  
Gerader und drehbarer Anschluss  
mit 90°-Winkelverbinder

## Bosch Compact Anschluss – externer teilbarer Steckverbinder

Einzelne gerade und 90°-Winkelverbinder gewährleisten Verbindungen mit hoher Belastbarkeit zwischen verschiedenen Bosch Compact Steckverbindern und Wellrohrsystemen von Harnessflex. Diese Anschlüsse rasten über allen Arten von geschlitzten und ungeschlitzten Wellrohren von Harnessflex ein und erhalten dabei die maximale Durchgangswerte aufrecht. Zusätzlich ermöglichen die 90°-Winkelverbinder, dass das Wellrohr um 360° um das Steckverbindergehäuse gedreht werden kann.

Teilenummer	Wellrohrgröße		Nennmaße				Anschluss Referenz	Steckverbinder Referenz
	NC	NW	A	B	C	D		
<b>Gerader Bosch Compact Anschluss</b>								
CI08-BC2	08	7,5	25,0 mm	21,3 mm	18 mm	10 mm	2-Wege	1 928 403 137*
CI08-BC3	08	7,5	25,0 mm	26,7 mm	18 mm	10 mm	3-Wege	1 928 403 110*
CI08-BC4	08	7,5	25,0 mm	29,0 mm	18 mm	10 mm	4-Wege	1 928 403 112*
CI12-BC2	12	10	25,0 mm	21,3 mm	18 mm	10 mm	2-Wege	1 928 403 137*
CI12-BC3	12	10	25,0 mm	26,7 mm	18 mm	10 mm	3-Wege	1 928 403 110*
CI12-BC4	12	10	25,0 mm	29,0 mm	18 mm	10 mm	4-Wege	1 928 403 112*
CI28-BC40	28	23	44,4 mm	40,0 mm	–	–	40-Wege	–

\*Alle Varianten von Bosch Compact

Teilenummer	Wellrohrgröße		Nennmaße				Anschluss Referenz	Steckverbinder Referenz
	NC	NW	A	B	C	D		
<b>Drehbarer Bosch Compact Anschluss mit 90°-Winkelverbinder</b>								
CI08-90-BC2	08	7,5	33,3 mm	30,3 mm	20,5 mm	10 mm	2-Wege	1 928 403 137*
CI08-90-BC3	08	7,5	33,3 mm	30,3 mm	26,7 mm	10 mm	3-Wege	1 928 403 110*
CI08-90-BC4	08	7,5	37,0 mm	30,3 mm	33,0 mm	10 mm	4-Wege	1 928 403 112*
CI12-90-BC2	12	10	33,3 mm	30,3 mm	20,5 mm	10 mm	2-Wege	1 928 403 137*
CI12-90-BC3	12	10	33,3 mm	30,3 mm	26,7 mm	10 mm	3-Wege	1 928 403 110*
CI12-90-BC4	16	13	37,0 mm	30,3 mm	33,0 mm	10 mm	4-Wege	1 928 403 112*

\*Alle Varianten von Bosch Compact



### Zulassungen

**CE-Kennzeichnung** gemäß Niederspannungsrichtlinie

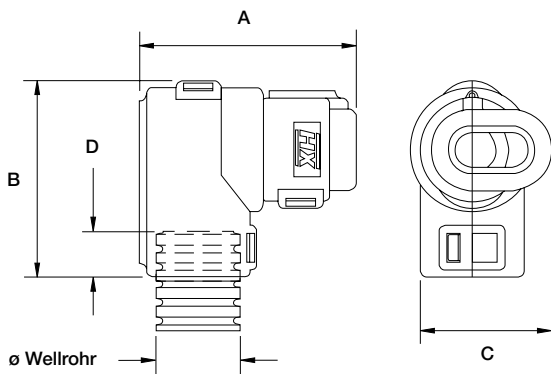
**RoHS-konform** gemäß 2011/65/EU

Entspricht der **Altfahrzeug-Richtlinie EU200/53/EG**

IP-Schutzart	Passendes Wellrohr	Brandverhalten	Temperaturbereich
<b>Zur Verwendung mit:</b> Allen Wellrohren aus dem Harnessflex-Sortiment		Selbstverlöschend	-40 °C bis +120 °C
IP40	Ja	Geringe Rauchgastoxizität	
IP67	k.A.	Halogenfrei	<b>UV-Beständigkeit</b>
IP68	k.A.		Sehr hoch

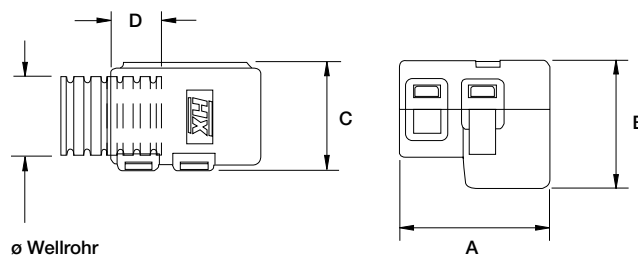
### Abmessungen

Externer Steckverbinder mit 90°-Winkelverbinder



### Abmessungen

Externer gerader Steckverbinder



# Externe teilbare Steckverbinder

## Externer teilbarer Steckverbinder der Delphi Serie



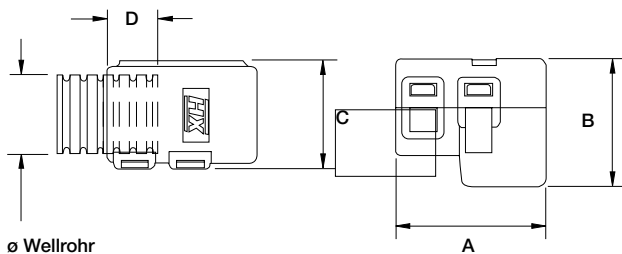
Delphi Serie  
Gerade Anschlüsse

### Anschlüsse der Delphi Serie – externe teilbare Steckverbinder

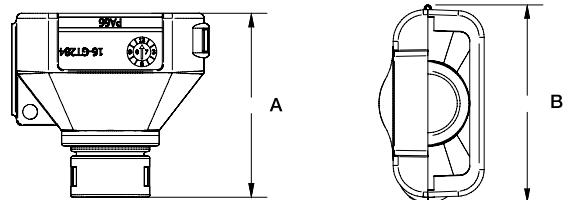
Gerade und 90°-Bogen-Anschlüsse gewährleisten Verbindungen mit hoher Belastbarkeit zwischen verschiedenen Steckverbindern der Delphi Serie und Wellrohrsystemen von Harnessflex. Diese Anschlüsse rasten über allen Arten von geschlitzten und ungeschlitzten Wellrohren von Harnessflex ein und erhalten dabei die maximale Durchgangsweite aufrecht. Zusätzlich ermöglichen die 90°-Bogen, dass das Wellrohr um 360° um das Steckverbindergehäuse gedreht werden kann.

Teilenummer	Wellrohrgröße		Nennmaße			
	NC	NW	A	B	C	D
<b>Gerader Anschluss der Delphi Serie</b>						
CI08-DE001	08	7,5	18,0 mm	17,0 mm	17,0 mm	6,0 mm
CI08-MP2	08	7,5	20,0 mm	16,0 mm	28,9 mm	12,3 mm
CI08-MP3	08	7,5	43,0 mm	20,0 mm	28,0 mm	10,0 mm
C108-MMP2	08	7,5	30,0 mm	17,0 mm	18,0 mm	10,0 mm
CI08-WP2	08	7,5	31,3 mm	16,1 mm	28,3 mm	10,0 mm
CI08-PTD2	08	7,5	20,2 mm	20,5 mm	18,0 mm	14,7 mm
CI08-GT153	08	7,5	38,0 mm	24,0 mm	16,0 mm	10,0 mm
16-GT284	16	13	37,3 mm	21,3 mm	40,0 mm	29,5 mm

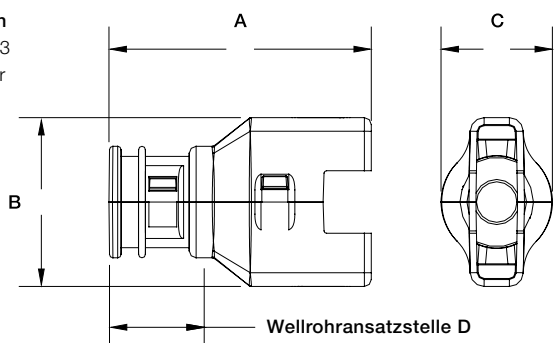
Abmessungen  
Externer gerader Steckverbinder



Abmessungen  
Gerader GT284 Steckverbinder



Abmessungen  
Gerader GT153  
Steckverbinder







Delphi Serie  
Drehbare Anschlüsse mit  
90°-Winkelverbinder

Teilenummer	Wellrohrgröße		Nennmaße			
	NC	NW	B	C	D	E
<b>Drehbarer Anschluss der Delphi Serie mit 90°-Winkelverbinder</b>						
CI08-90-DE001	08	7,5	32,0 mm	30,0 mm	17,5 mm	7,3 mm
CI08-90-MP2	08	7,5	35,0 mm	42,0 mm	29,5 mm	7,3 mm
CI08-90-MP3	08	7,5	56,9 mm	30,0 mm	20,0 mm	10,0 mm
CI08-90-MMP2	08	7,5	45,0 mm	30,0 mm	19,0 mm	7,3 mm
CI12-90-MP2	12	10	20,0 mm	42,0 mm	30,5 mm	7,3 mm
CI12-90-MP3	12	10	56,9 mm	31,0 mm	20,0 mm	10,0 mm
CI12-90-MMP2	12	10	–	–	–	–
CI08-90-WP2	08	7,5	45,2 mm	33,3 mm	19,5 mm	10,0 mm
CI12-90-WP2	12	10	45,2 mm	34,3 mm	19,5 mm	10,0 mm
CI08-90-PTD2	08	7,5	33,8 mm	30,0 mm	22,0 mm	10,0 mm
CI12-90-PTD2	12	10	33,8 mm	21,0 mm	22,0 mm	10,0 mm
CI08-90-GT153	08	7,5	53,0 mm	31,0 mm	19,0 mm	7,0 mm
CI12-90-GT153	12	10	53,0 mm	32,0 mm	19,0 mm	10,0 mm
CI12-90-GT284	12	10	62,6 mm	44,4 mm	–	10,0 mm
CI16-90-GT284	16	13	62,6 mm	44,4 mm	–	–

Teilerferenz	Steckverbindersystem	
MP	Delphi Metri-Pack	Passend zu Metri-Pack
MMP	Delphi Metri-Pack	Passend zu Metri-Pack
WP	Delphi Weather-Pack	Passend zu Weather-Pack
PTD	Power Timer	
GT	Delphi GT Serie 150 und 180	

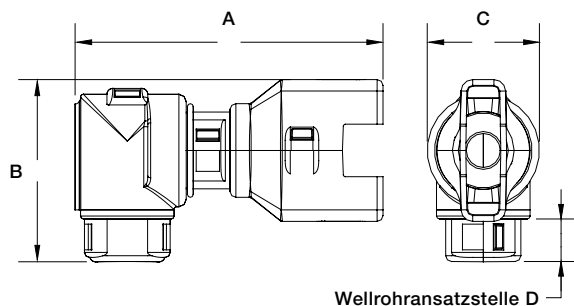
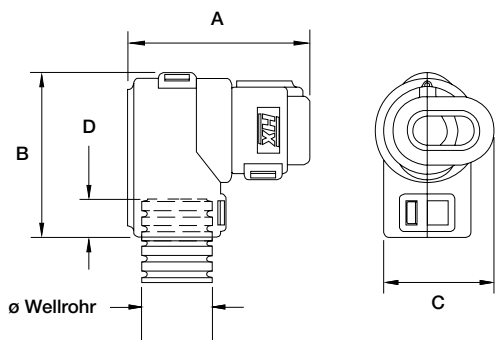


**Zulassungen**  
**CE-Kennzeichnung** gemäß Niederspannungsrichtlinie  
**RoHS-konform** gemäß 2011/65/EU  
 Entspricht der **Altfahrzeug-Richtlinie EU200/53/EG**

IP-Schutzart	Passendes Wellrohr	Brandverhalten	Temperaturbereich
<b>Zur Verwendung mit:</b> Allen Wellrohren aus dem Harnessflex-Sortiment		Selbstverlöschend	-40 °C bis +120 °C
IP40	Ja	Geringe Rauchgastoxizität	
IP67	k.A.	Halogenfrei	<b>UV-Beständigkeit</b> Sehr hoch
IP68	k.A.		

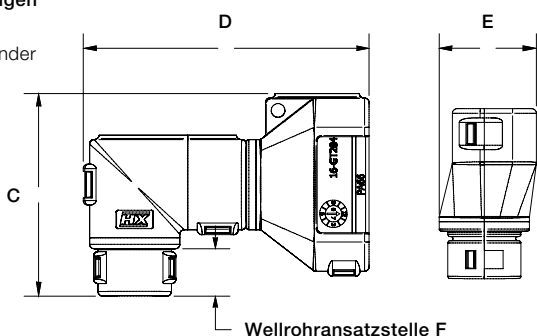
**Abmessungen**

Externe Steckverbinder mit Bogen



**Abmessungen**

GT284 Steckverbinder mit Bogen





# Externe teilbare TempGuard-Steckverbinder Einführung



Das TempGuard-Produktportfolio wurde aufgrund steigender Nachfrage nach Kabelschutzsystemen für dauerhaft erhöhte Temperaturen entwickelt.

Harnessflex ist ein führender Konstrukteur und Hersteller flexibler Wellrohrsysteme, Verschraubungen und Steckverbinder und ist weltweit bekannt als Zulieferer der Autoindustrie für Lösungen zum Schutz der Fahrzeugverkabelung gegen Schäden durch mechanischen Abrieb, Eindringen von Flüssigkeit und Staub sowie Korrosionssalze.

Unsere externen teilbaren TempGuard-Steckverbinder wurden entworfen, um den wachsenden Anforderungen moderner Motoren gerecht zu werden. AGR-Systeme zur Rückführung von Abgasen aus Motoren und die Verwendung einzelner oder mehrerer Turbolader zur Verbesserung von Lenkbarkeit, Leistungs- und Kraftstoffeffizienz führen zu höheren Temperaturen im und am Fahrzeugmotor. Das TempGuard-Wellrohr- und -Verschraubungssystem wurde speziell für den Einsatz bei Verkabelungen entworfen, die hohen Temperaturen bis zu 200 °C ausgesetzt sind. Es wurden langfristige Wärmealterungs- sowie Zug- und Schlagfestigkeitstests durchgeführt, um die Zuverlässigkeit und Validität des Sortiments sicherzustellen. Durch die verbesserte Systemleistung und Integrität reduziert TempGuard laufende Kosten, minimiert Störungen und Ausfallzeiten und erhöht dadurch die Gesamtproduktivität.

## Merkmale und Vorteile

- Hoher Temperaturbereich der teilbaren Steckverbinder bis zu 200 °C
- Sehr hohe Lebensdauer und Schutz vor Hitze, Abrieb, Vibration und Flüssigkeiten in allen Bereichen der Kabelbaumführung
- Hochtemperaturwerkstoff Polyamid
- UL94 V2-zertifiziert
- Produkte auf Zug- und Schlagfestigkeit getestet



# Externe teilbare TempGuard-Steckverbinder AMP AS Superseal



AMP AS Superseal  
Gerader Hochtemperaturanschluss  
und drehbarer Anschluss mit  
90°-Winkelverbinder

## Drehbarer AMP AS Superseal Anschluss – externer teilbarer Hochtemperatur-Steckverbinder

Einzelne gerade und 90°-Winkelverbinder gewährleisten Verbindungen mit hoher Belastbarkeit und Hochtemperaturschutz zwischen den AMP AS Superseal Steckverbindern und den Wellrohrsystemen von Harnessflex. Zusätzlich ermöglichen die 90°-Winkelverbinder, dass das Wellrohr um 360° um das Steckverbindergehäuse gedreht werden kann. So werden die Probleme mit einteiligen Anschlüssen durch Überdehnen aufgrund von Bewegung oder Vibration vermieden.

Teilenummer	Wellrohrgröße		Nennmaße				Anschluss Referenz	Steckverbinder Referenz
	NC	NW	A	B	C	D		
<b>Gerader AMP AS Superseal Anschluss</b>								
CIH08-AS2	08	7,5	22,4 mm	20,5 mm	18,0 mm	10,0 mm	2-Wege	282080-1*
CIH08-AS3	08	7,5	22,4 mm	26,5 mm	18,0 mm	10,0 mm	3-Wege	282087-1*
CIH08-AS4	08	7,5	34,0 mm	33,0 mm	18,0 mm	10,0 mm	4-Wege	282088-1*
CIH12-AS2	12	10	22,4 mm	20,5 mm	18,0 mm	10,0 mm	2-Wege	282080-1*
CIH12-AS4	12	10	34,0 mm	33,0 mm	19,0 mm	10,0 mm	4-Wege	282088-1*
CIH10-AS2*	10	8,5	34,0 mm	21,0 mm	20,0 mm	10,0 mm	2-Wege	282080-1*
CIH10-AS3*	10	8,5	34,0 mm	27,0 mm	20,0 mm	10,0 mm	3-Wege	282087-1*
CIH10-AS4*	10	8,5	34,0 mm	33,0 mm	20,0 mm	10,0 mm	4-Wege	282088-1*
CIH12-AS1*	12	10	23,6 mm	16,1 mm	18,0 mm	10,0 mm	1-Weg	282080-1*
CIH12-AS3*	12	10	22,4 mm	26,5 mm	18,0 mm	10,0 mm	3-Wege	282088-1*

Teilenummer	Wellrohrgröße		Nennmaße				Anschluss Referenz	Steckverbinder Referenz
	NC	NW	A	B	C	D		
<b>Drehbarer AMP AS Superseal Anschluss mit 90°-Winkelverbinder</b>								
CIH08-90-AS2	08	7,5	33,3 mm	30,3 mm	18,0 mm	10,0 mm	2-Wege	282080-1*
CIH08-90-AS1*	08	7,5	37,5 mm	30,3 mm	18,0 mm	10,0 mm	1-Weg	–
CIH08-90-AS3*	08	7,5	33,3 mm	30,3 mm	18,0 mm	10,0 mm	3-Wege	–
CIH08-90-AS4*	08	7,5	37,0 mm	30,3 mm	18,0 mm	10,0 mm	4-Wege	–
CIH10-90-AS2*	10	8,5	35,0 mm	38,0 mm	19,0 mm	10,0 mm	2-Wege	–
CIH10-90-AS3*	10	8,5	35,0 mm	38,0 mm	19,0 mm	10,0 mm	3-Wege	–
CIH10-90-AS4*	10	8,5	41,2 mm	38,0 mm	19,0 mm	10,0 mm	4-Wege	–
CIH12-90-AS1*	12	10	33,3 mm	30,3 mm	18,0 mm	10,0 mm	1-Weg	–
CIH12-90-AS2*	12	10	33,3 mm	30,3 mm	20,5 mm	10,0 mm	2-Wege	–
CIH12-90-AS3*	12	10	33,3 mm	30,3 mm	26,7 mm	10,0 mm	3-Wege	–
CIH12-90-AS4*	12	10	37,0 mm	30,3 mm	33,0 mm	10,0 mm	4-Wege	–

\* Diese Artikel werden auftragsspezifisch gefertigt und haben eine etwas längere Lieferzeit sowie eine Mindestbestellmenge.



### Zulassungen

**CE-Kennzeichnung** gemäß Niederspannungsrichtlinie

**RoHS-konform** gemäß 2011/65/EU

Entspricht der **Altfahrzeug-Richtlinie EU200/53/EG**

### IP-Schutzart

**Zur Verwendung mit:** Allen Wellrohren aus dem Harnessflex-Sortiment

IP40 Ja

IP67 k.A.

IP68 k.A.

### Passendes Wellrohr

### Brandverhalten

Selbstverlöschend

Geringe Rauchgastoxizität

Halogenfrei

UL94 V2 / UL94 RTI 150 (Elektr.)

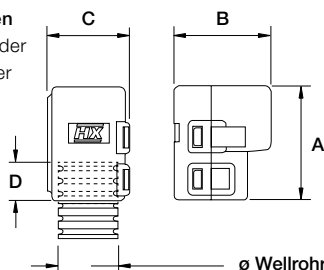
### Temperaturbereich

-40 °C bis +200 °C

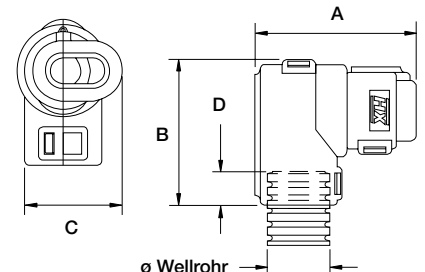
### UV-Beständigkeit

Hoch

Abmessungen  
Externer gerader  
Steckverbinder



Abmessungen  
Externer  
Steckverbinder  
mit 90°-  
Winkelverbinder



# Externe teilbare TempGuard-Steckverbinder AMP Junior und Mini Timer



AMP Junior und Mini Timer  
Gerader Hochtemperaturanschluss  
und drehbarer Anschluss mit  
90°-Winkelverbinder

## AMP Junior und Mini Timer – externer teilbarer Hochtemperatur-Steckverbinder

Einzelne gerade und 90°-Bogen-Verteileranschlüsse gewährleisten in Bereichen mit erhöhter Temperatur Verbindungen mit hoher Belastbarkeit und Hochtemperaturschutz zwischen AMP Superseal oder Junior Timer Steckverbindern und den Wellrohrsystemen von Harnessflex. Zusätzlich ermöglichen die 90°-Bogen, dass das Wellrohr um 360° um das Steckverbindergehäuse gedreht werden kann. So werden die Probleme mit einteiligen Anschlüssen durch Überdehnen aufgrund von Bewegung oder Vibration vermieden.

Teilenummer	Wellrohrgröße		Nennmaße				Anschluss Referenz	Steckverbinder Referenz
	NC	NW	A	B	C	D		
<b>Gerader AMP Junior und Mini Timer Anschluss</b>								
CIH08-AM2	08	7,5	24,9 mm	21,3 mm	18,0 mm	10,0 mm	2-Wege	347887-3*
CIH08-AM3	08	7,5	24,9 mm	27,2 mm	18,0 mm	10,0 mm	3-Wege	1-827578-1*
CIH08-AM4	08	7,5	37,0 mm	32,0 mm	19,0 mm	10,0 mm	4-Wege	281804-1*
CIH12-AM2	12	10	24,9 mm	21,3 mm	18,0 mm	10,0 mm	2-Wege	347887-3*
CIH12-AM4	12	10	37,0 mm	32,0 mm	19,0 mm	10,0 mm	4-Wege	281804-1*
CIH08-AM1*	08	7,5	23,6 mm	16,1 mm	18,0 mm	10,0 mm	1-Weg	–
CIH08-AM3*	08	7,5	22,4 mm	26,5 mm	18,0 mm	10,0 mm	3-Wege	–
CIH08-AM4*	08	7,5	34,0 mm	33,0 mm	18,0 mm	10,0 mm	4-Wege	–
CIH10-AM2*	10	8,5	34,0 mm	21,0 mm	20,0 mm	10,0 mm	2-Wege	–
CIH10-AM3*	10	8,5	34,0 mm	27,0 mm	20,0 mm	10,0 mm	3-Wege	–
CIH10-AM4*	10	8,5	34,0 mm	33,0 mm	20,0 mm	10,0 mm	4-Wege	–
CIH12-AM1*	12	10	24,9 mm	21,3 mm	18,0 mm	10,0 mm	2-Wege	–
CIH12-AM3*	12	10	37,0 mm	32,0 mm	19,0 mm	10,0 mm	4-Wege	–

Teilenummer	Wellrohrgröße		Nennmaße				Anschluss Referenz	Steckverbinder Referenz
	NC	NW	A	B	C	D		
<b>Drehbarer AMP Junior und Mini Timer Anschluss mit 90°-Winkelverbinder</b>								
CIH08-90-AM2	08	7,5	35,7 mm	30,3 mm	21,3 mm	7,0 mm	2-Wege	347887-3*
CIH08-90-AM3	08	7,5	35,7 mm	30,3 mm	27,2 mm	7,0 mm	3-Wege	1-827578-1*
CIH08-90-AM4	08	7,5	39,5 mm	30,3 mm	32,0 mm	7,0 mm	4-Wege	281804-1*
CIH12-90-AM2	12	10	35,7 mm	30,3 mm	21,3 mm	7,0 mm	2-Wege	347887-3*
CIH08-90-AM1*	08	7,5	37,5 mm	30,3 mm	18,0 mm	10,0 mm	1-Weg	–
CIH10-90-AM2*	10	8,5	35,0 mm	38,0 mm	19,0 mm	10,0 mm	2-Weg	–
CIH10-90-AM3*	10	8,5	41,2 mm	38,0 mm	19,0 mm	10,0 mm	3-Wege	–
CIH10-90-AM4*	12	10	33,3 mm	30,3 mm	18,0 mm	10,0 mm	4-Weg	–
CIH12-90-AM1*	12	10	33,3 mm	30,3 mm	20,5 mm	10,0 mm	1-Weg	–
CIH12-90-AM3*	12	10	33,3 mm	30,3 mm	26,7 mm	10,0 mm	3-Weg	–
CIH12-90-AM4*	12	10	37,0 mm	30,3 mm	33,0 mm	10,0 mm	4-Wege	–

\* Diese Artikel werden auftragsspezifisch gefertigt und haben eine etwas längere Lieferzeit sowie eine Mindestbestellmenge.



### Zulassungen

**CE-Kennzeichnung** gemäß Niederspannungsrichtlinie

**RoHS-konform** gemäß 2011/65/EU

Entspricht der **Altfahrzeug-Richtlinie EU200/53/EG**

### IP-Schutzart

**Zur Verwendung mit:** Allen Wellrohren aus dem Harnessflex-Sortiment

IP40	Ja
IP67	k.A.
IP68	k.A.

### Brandverhalten

Selbstverlöschend  
Geringe Rauchgastoxizität

Halogenfrei  
UL94 V2 / UL94 RTI 150 (Elektr.)

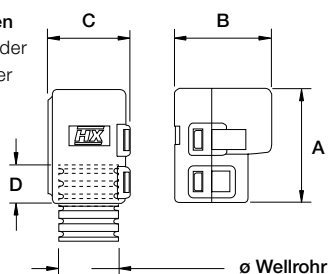
### Temperaturbereich

-40 °C bis +200 °C

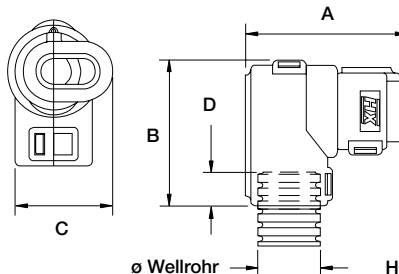
### UV-Beständigkeit

Hoch

**Abmessungen**  
Externer gerader  
Steckverbinder



**Abmessungen**  
Externer  
Steckverbinder  
mit 90°-  
Winkelverbinder





# Externe teilbare TempGuard-Steckverbinder Ampseal 16



AMPSEAL 16  
Gerader Hochtemperaturanschluss  
und mit 90°-Winkelverbinder

4

## Ampseal 16 – externer teilbarer Hochtemperatur-Steckverbinder

Das Sortiment gerader und 90°-Winkelverbinder sorgt für eine kompakte Verbindung mit hoher Belastbarkeit zwischen Ampseal Steckverbindern für Fahrzeuge und Wellrohrsystemen von Harnessflex. Diese Anschlüsse gewährleisten einen kompletten Kabelschutz bis zum Steckverbinder. Außerdem bieten sie Zugentlastung, Schutz bei Hochdruckreinigung und tragen dazu bei, dass die Dichtigkeit der Steckverbinder erhalten bleibt.

Teilenummer	Wellrohrgröße		Nennmaße				Anschluss Referenz	Steckverbinder Referenz
	NC	NW	A	B	C	D		
<b>Gerader Ampseal 16 Anschluss</b>								
CIH08-AT2PL	08	7,5	23,0 mm	18,0 mm	34,0 mm	12,0 mm	2-Wege	776427-1*
CIH08-AT3PL	08	7,5	28,0 mm	18,0 mm	33,0 mm	11,0 mm	3-Wege	776427-1*
CIH08-AT4PL	08	7,5	29,0 mm	23,0 mm	39,0 mm	13,0 mm	4-Wege	776487-1*
CIH12-AT4PL	12	10	29,0 mm	23,0 mm	37,0 mm	11,0 mm	4-Wege	776487-1*
CIH12-AT6PL	12	10	29,0 mm	23,0 mm	37,0 mm	11,0 mm	6-Wege	776433-1*
CIH12-AT8PL	12	10	32,0 mm	23,0 mm	37,0 mm	11,0 mm	8-Wege	776494-1*
CIH12-AT12PL*	12	10	41,0 mm	23,0 mm	37,0 mm	11,0 mm	12-Wege	–
CIH16-AT8PL*	16	13	32,0 mm	23,0 mm	37,0 mm	11,0 mm	8-Weg	–
CIH16-AT12PL*	16	13	41,0 mm	23,0 mm	37,0 mm	11,0 mm	12-Weg	–
CIH20-AT20PL*	20	17	41,0 mm	23,0 mm	48,0 mm	12,0 mm	8-Weg	–

Teilenummer	Wellrohrgröße		Nennmaße				Anschluss Referenz	Steckverbinder Referenz
	NC	NW	A	B	C	D		
<b>Ampseal 16 Anschluss mit 90°-Winkelverbinder</b>								
CIH08-90-AT2LP	08	7,5	37,3 mm	25,0 mm	17,0 mm	7,1 mm	2-Wege	776427-1*
CIH08-90-AT3LP	08	7,5	39,8 mm	29,0 mm	17,1 mm	7,1 mm	3-Wege	776427-1*
CIH08-90-AT2PL	08	7,5	49,0 mm	32,0 mm	20,0 mm	7,1 mm	2-Wege	776427-1*
CIH08-90-AT3PL	08	7,5	49,0 mm	34,0 mm	20,0 mm	7,1 mm	3-Wege	776427-1*
CIH12-90-AT2LP	12	10	38,0 mm	23,0 mm	20,0 mm	7,1 mm	2-Wege	776427-1*
CIH12-90-AT3LP	12	10	40,2 mm	27,1 mm	17,1 mm	7,1 mm	3-Wege	776427-1*
CIH12-90-AT3LR	12	10	40,2 mm	27,1 mm	17,1 mm	7,1 mm	3-Wege	–
CIH12-90-AT6LP	12	10	43,1 mm	27,5 mm	22,5 mm	7,1 mm	6-Wege	776433-1*
CIH08-90-AT2LR*	08	7,5	37,3 mm	25,0 mm	20,0 mm	7,1 mm	2-Weg	–
CIH08-90-AT3LR*	08	7,5	39,8 mm	29,0 mm	17,1 mm	7,1 mm	3-Weg	–
CIH08-90-AT4LP*	08	7,5	40,8 mm	29,4 mm	20,6 mm	7,1 mm	4-Weg	–
CIH08-90-AT4LR*	08	7,5	40,8 mm	29,4 mm	20,6 mm	7,1 mm	4-Weg	–
CIH08-90-AT6LP*	08	7,5	42,8 mm	29,4 mm	22,5 mm	7,1 mm	6-Weg	–
CIH08-90-AT6LR*	08	7,5	42,8 mm	29,4 mm	22,5 mm	7,1 mm	6-Weg	–

\* Diese Artikel werden auftragspezifisch gefertigt und haben eine etwas längere Lieferzeit sowie eine Mindestbestellmenge.  
HINWEIS: LP = Stopfen, LR = Steckhülse.



### Zulassungen

CE-Kennzeichnung gemäß

Niederspannungsrichtlinie

RoHS-konform gemäß 2011/65/EU

Entspricht der Altfahrzeug-

Richtlinie EU200/53/EG

### IP-Schutzart

### Passendes Wellrohr

Zur Verwendung mit: Allen Wellrohren aus dem Harnessflex-Sortiment

IP40

Ja

IP67

k.A.

IP68

k.A.

### Brandverhalten

Selbstverlöschend

Geringe Rauchgastoxizität

Halogenfrei

UL94 V2 / UL94 RTI 150 (Elektr.)

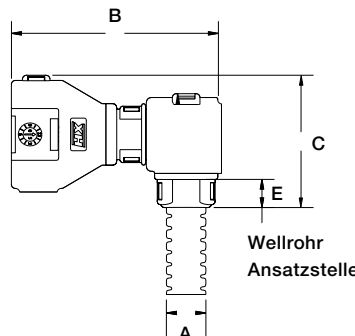
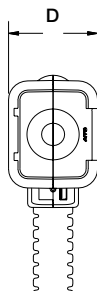
### Temperaturbereich

-40 °C bis +200 °C

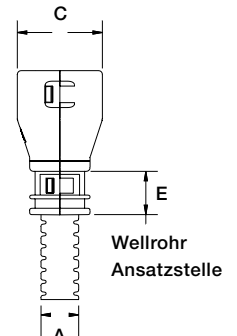
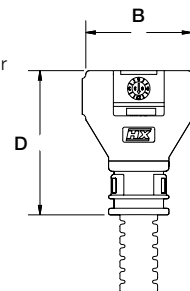
### UV-Beständigkeit

Hoch

Abmessungen  
Externer  
Steckverbinder mit  
90°-Winkelverbinder



Abmessungen  
Externer gerader  
Steckverbinder



# Externe teilbare TempGuard-Steckverbinder Bosch Compact



Bosch Compact Winkelverbinder und mit 90°-Winkelverbinder

## Bosch Compact – externer teilbarer Hochtemperatur-Steckverbinder

Einzelne gerade und 90°-Winkelverbinder gewährleisten in Bereichen mit erhöhter Temperatur Verbindungen mit hoher Belastbarkeit und Hochtemperaturschutz zwischen Bosch Compact Steckverbindern und den Wellrohrsystemen von Harnessflex. Zusätzlich ermöglichen die 90°-Winkelverbinder, dass das Wellrohr um 360° um das Steckverbindergehäuse gedreht werden kann. So werden die Probleme mit einteiligen Anschlüssen durch Überdehnen aufgrund von Bewegung oder Vibration vermieden.

Teilenummer	Wellrohrgröße		Nennmaße				Anschluss Referenz	Steckverbinder Referenz
	NC	NW	A	B	C	D		
<b>Gerader Bosch Compact Anschluss</b>								
CIH08-BC2	08	7,5	25,0 mm	21,3 mm	18,0 mm	10,0 mm	2-Wege	1 928 403 137*
CIH08-BC3	08	7,5	25,0 mm	26,7 mm	18,0 mm	10,0 mm	3-Wege	1 928 403 110*
CIH12-BC2	12	10	25,0 mm	21,3 mm	18,0 mm	100 mm	2-Wege	1 928 403 137*
CIH12-BC3	12	10	25,0 mm	26,7 mm	18,0 mm	10,0 mm	3-Wege	1 928 403 110*
CIH08-BC4*	08	7,5	25,0 mm	29,0 mm	18,0 mm	10,0 mm	4-Wege	–
CIH12-BC4*	12	10	25,0 mm	29,0 mm	18,0 mm	10,0 mm	4-Wege	–

Teilenummer	Wellrohrgröße		Nennmaße				Anschluss Referenz	Steckverbinder Referenz
	NC	NW	A	B	C	D		
<b>Drehbarer Bosch Compact Anschluss mit 90°-Winkelverbinder</b>								
CIH08-90-BC2	08	7,5	33,3 mm	30,3 mm	20,5 mm	10,0 mm	2-Wege	1 928 403 137*
CIH08-90-BC3	08	7,5	33,3 mm	30,3 mm	26,7 mm	10,0 mm	3-Wege	1 928 403 110*
CIH12-90-BC2	12	10	33,3 mm	30,3 mm	20,5 mm	10,0 mm	2-Wege	1 928 403 137*
CIH08-90-BC4*	08	7,5	37,0 mm	30,3 mm	33,3 mm	10,0 mm	4-Wege	–
CIH12-90-BC4*	12	10	37,0 mm	30,3 mm	33,3 mm	10,0 mm	4-Wege	–

\* Diese Artikel werden auftragspezifisch gefertigt und haben eine etwas längere Lieferzeit sowie eine Mindestbestellmenge.



### Zulassungen

**CE-Kennzeichnung** gemäß

Niederspannungsrichtlinie

**RoHS-konform** gemäß 2011/65/EU

Entspricht der **Altfahrzeug-**

**Richtlinie EU200/53/EG**

### IP-Schutzart

### Passendes Wellrohr

**Zur Verwendung mit:** Allen Wellrohren aus dem Harnessflex-Sortiment

IP40

Ja

IP67

k.A.

IP68

k.A.

### Brandverhalten

Selbstverlöschend

Geringe Rauchgastoxizität

Halogenfrei

UL94 V2 / UL94 RTI 150 (Elektr.)

### Temperaturbereich

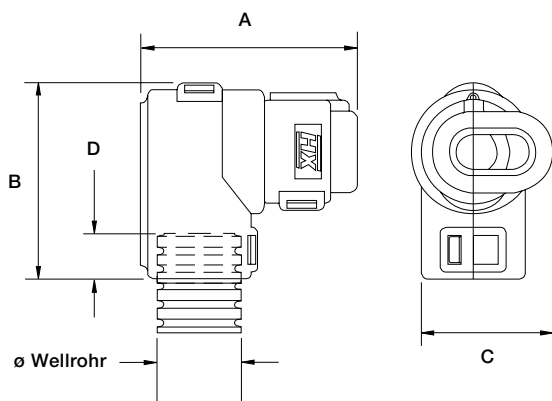
-40 °C bis +200 °C

### UV-Beständigkeit

Hoch

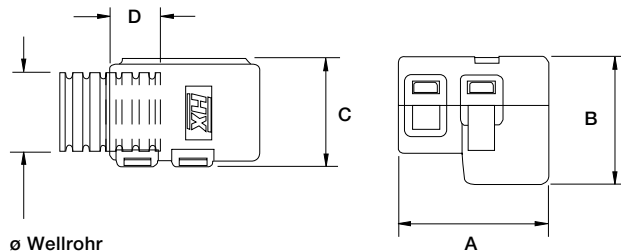
### Abmessungen

Externer Steckverbinder mit 90°-Winkelverbinder



### Abmessungen

Externer gerader Steckverbinder



# Externe teilbare TempGuard-Steckverbinder

## Deutsch – DT-Serie



Deutsch – DT-Serie  
Gerader Hochtemperaturanschluss  
und drehbarer Anschluss mit  
90°-Winkelverbinder

### Deutsch DT-Serie-Anschluss – externer teilbarer Hochtemperatur-Steckverbinder

Einzelne gerade und 90°-Winkelverbinder gewährleisten Verbindungen mit hoher Belastbarkeit zwischen Deutsch DT Steckverbindern und Wellrohrsystemen von Harnessflex. Zusätzlich ermöglichen die 90°-Winkelverbinder, dass das Wellrohr um 360° um das Steckverbindergehäuse gedreht werden kann. So werden die Probleme mit einteiligen Anschlüssen durch Überdehnen aufgrund von Bewegung oder Vibration vermieden.

Teilenummer	Wellrohrgröße		Nennmaße				Anschluss Referenz	Steckverbinder Referenz
	NC	NW	A	B	C	D		
<b>Deutsch – Gerader Anschluss der DT Serie</b>								
CIH08-DT2	08	7,5	26,0 mm	16,0 mm	18,0 mm	7,0 mm	2-Wege	DT06-2S*
CIH08-DT3	08	7,5	30,0 mm	22,0 mm	24,0 mm	12,0 mm	3-Wege	DT06-3S*
CIH08-DT4	08	7,5	42,0 mm	18,0 mm	27,0 mm	12,0 mm	4-Wege	DT06-4S*
CIH12-DT2	12	10	26,0 mm	16,0 mm	18,0 mm	7,0 mm	2-Wege	DT06-2S*
CIH12-DT3	12	10	29,0 mm	22,0 mm	24,0 mm	7,0 mm	3-Wege	DT06-3S*
CIH12-DT4	12	10	40,0 mm	18,0 mm	27,0 mm	7,0 mm	4-Wege	DT06-4S*
CIH12-DT6	12	10	40,0 mm	22,0 mm	27,0 mm	10,0 mm	6-Wege	DT06-6S*
CIH12-DT8	12	10	40,0 mm	25,0 mm	30,0 mm	10,0 mm	8-Wege	DT06-8S*
CIH08-DT6*	08	7,5	42,0 mm	22,0 mm	27,0 mm	12,0 mm	6-Wege	–
CIH16-DT12*	16	13	44,0 mm	24,0 mm	40,0 mm	10,0 mm	12-Wege	–

Teilenummer	Wellrohrgröße		Nennmaße				Anschluss Referenz	Steckverbinder Referenz
	NC	NW	A	B	C	D		
<b>Deutsch – drehbarer Anschluss der DT-Serie mit 90°-Winkelverbinder</b>								
CIH08-90-DT2	08	7,5	36,0 mm	30,0 mm	19,0 mm	7,0 mm	2-Wege	DT06-2S*
CIH08-90-DT4	08	7,5	48,0 mm	30,0 mm	25,0 mm	7,0 mm	4-Wege	DT06-4S*
CIH12-90-DT2	12	10	36,0 mm	30,0 mm	19,0 mm	7,0 mm	2-Wege	DT06-2S*
CIH08-90-DT3*	08	7,5	44,0 mm	30,0 mm	23,0 mm	7,0 mm	3-Wege	–
CIH08-90-DT6*	08	7,5	48,0 mm	34,0 mm	25,0 mm	7,0 mm	6-Weg	–
CIH12-90-DT3*	12	10	44,0 mm	30,0 mm	23,0 mm	7,0 mm	3-Weg	–
CIH12-90-DT4*	12	10	48,0 mm	34,0 mm	25,0 mm	7,0 mm	4-Weg	–
CIH12-90-DT6*	12	10	44,0 mm	30,0 mm	23,0 mm	7,0 mm	6-Weg	–
CIH12-90-DT8*	12	10	63,0 mm	37,0 mm	30,0 mm	10,0 mm	8-Weg	–
CIH12-90-DT12*	12	10	68,0 mm	36,0 mm	38,0 mm	10,0 mm	12-Weg	–
CIH16-90-DT8*	16	13	63,0 mm	37,0 mm	30,0 mm	10,0 mm	8-Weg	–
CIH16-90-DT12*	16	13	68,0 mm	36,0 mm	38,0 mm	10,0 mm	12-Weg	–

\* Diese Artikel werden auftragspezifisch gefertigt und haben eine etwas längere Lieferzeit sowie eine Mindestbestellmenge.



#### Zulassungen

**CE-Kennzeichnung** gemäß Niederspannungsrichtlinie

**RoHS-konform** gemäß 2011/65/EU

Entspricht der **Altfahrzeug-Richtlinie EU200/53/EG**

#### IP-Schutzart

#### Passendes Wellrohr

**Zur Verwendung mit:** Allen Wellrohren aus dem Harnessflex-Sortiment

IP40	Ja
IP67	k.A.
IP68	k.A.

#### Brandverhalten

Selbstverlöschend

Geringe Rauchgastoxizität

Halogenfrei

UL94 V2 / UL94 RTI 150 (Elektr.)

#### Temperaturbereich

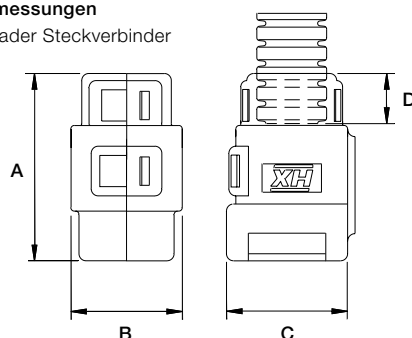
-40 °C bis +200 °C

#### UV-Beständigkeit

Hoch

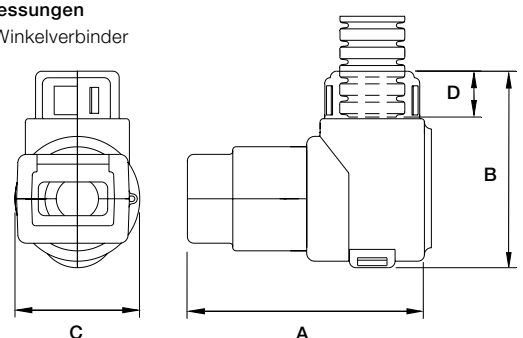
#### Abmessungen

Gerader Steckverbinder



#### Abmessungen

90°-Winkelverbinder



# Externe teilbare TempGuard-Steckverbinder FCI Apex für den Fahrzeugbereich



FCI Apex für den Fahrzeugbereich  
Gerader Hochtemperaturanschluss  
und drehbarer Anschluss mit  
90°-Winkelverbinder

## FCI Apex Steckverbinder für den Fahrzeugbereich – externer teilbarer Hochtemperatur-Steckverbinder

Das Sortiment gerader und 90°-Bogen-Verschraubungen gewährleistet in Bereichen mit erhöhter Temperatur kompakte Verbindungen mit hoher Belastbarkeit und Hochtemperaturschutz zwischen FCI Apex Steckverbindern für Fahrzeuge und den Wellrohrsystemen von Harnessflex. Diese Anschlüsse gewährleisten einen kompletten Kabelschutz bis zum Steckverbinder. Außerdem bieten sie Zugentlastung, Schutz bei Hochdruckreinigung und tragen dazu bei, dass die Dichtigkeit der Steckverbinder erhalten bleibt.

Teilenummer	Wellrohrgröße (A)		Nennmaße			
	NC	NW	B	C	D	E
<b>Gerader FCI Apex Steckverbinder für den Fahrzeugbereich</b>						
CIH08-FCI02	08	7,5	25,0 mm	17,0 mm	33,0 mm	12,0 mm
CIH08-FCI03	08	7,5	34,0 mm	17,0 mm	34,0 mm	12,0 mm
CIH08-FCI04	08	7,5	39,0 mm	17,0 mm	34,0 mm	12,0 mm
CIH12-FCI02	12	10	25,0 mm	17,0 mm	27,0 mm	7,0 mm
CIH12-FCI03	12	10	35,0 mm	17,0 mm	29,0 mm	7,0 mm
CIH12-FCI04	12	10	38,0 mm	17,0 mm	29,0 mm	7,0 mm
CIH12-FCI14	12	10	53,0 mm	26,0 mm	34,0 mm	10,0 mm
CIH16-FCI14*	–	–	53,0 mm	26,0 mm	34,0 mm	–
CIH17-FCI10*	17	14	39,2 mm	25,5 mm	44,0 mm	10,6 mm

Teilenummer	Wellrohrgröße (A)		Nennmaße			
	NC	NW	B	C	D	E
<b>Drehbarer FCI Apex Steckverbinder mit 90°-Winkelverbinder für den Fahrzeugbereich</b>						
CIH08-90-FCI02	08	7,5	31,0 mm	19,0 mm	48,0 mm	10,0 mm
CIH08-90-FCI03	08	7,5	35,0 mm	19,0 mm	49,0 mm	10,0 mm
CIH12-90-FCI02	12	10	32,0 mm	19,0 mm	48,0 mm	10,0 mm
CIH08-90-FCS02*	08	7,5	30,0 mm	19,0 mm	33,0 mm	10,0 mm
CIH08-90-FCI04*	08	7,5	38,0 mm	19,0 mm	49,0 mm	10,0 mm
CIH12-90-FCI03	* 12	10	37,0 mm	19,0 mm	49,0 mm	10,0 mm
CIH12-90-FCI04*	12	10	38,0 mm	19,0 mm	49,0 mm	10,0 mm
CIH08-90-FCI14*	08	7,5	38,0 mm	24,0 mm	57,0 mm	10,0 mm
CIH12-90-FCI14*	12	10	38,0 mm	24,0 mm	57,0 mm	10,0 mm
CIH16-90-FCI14*	16	13	38,0 mm	24,0 mm	57,0 mm	10,0 mm

\* Diese Artikel werden auftragspezifisch gefertigt und haben eine etwas längere Lieferzeit sowie eine Mindestbestellmenge.



### Zulassungen

**CE-Kennzeichnung** gemäß  
Niederspannungsrichtlinie

**RoHS-konform** gemäß 2011/65/EU

Entspricht der **Altfahrzeug-  
Richtlinie EU200/53/EG**

### IP-Schutzart

**Zur Verwendung mit:** Allen Wellrohren aus  
dem Harnessflex-Sortiment

IP40

Ja

IP67

k.A.

IP68

k.A.

### Brandverhalten

Selbstverlöschend

Geringe Rauchgastoxizität

Halogenfrei

UL94 V2 / UL94 RTI 150 (Elektr.)

### Temperaturbereich

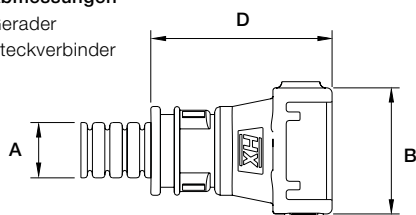
-40 °C bis +200 °C

### UV-Beständigkeit

Hoch

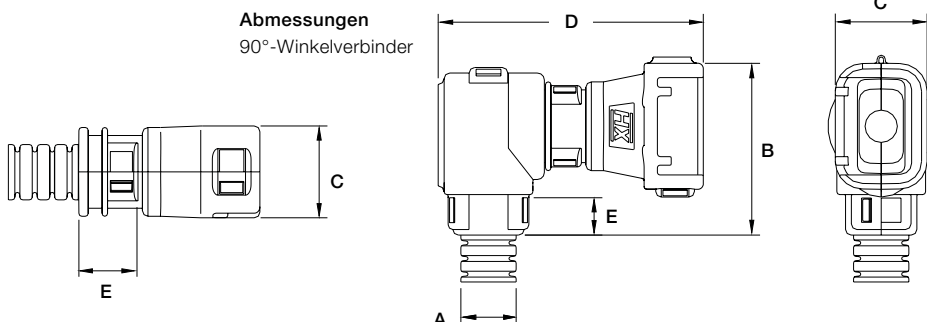
### Abmessungen

Gerader  
Steckverbinder



### Abmessungen

90°-Winkelverbinder



# HX Anschlüsse

## Externer teilbarer Steckverbinder der HX 93286 Serie

4



HX 93286 Serie  
Gerader und 90°-Winkelverbinder  
der HX Serie

### HX 93286 Serie – HX Anschluss

Die kundenspezifischen geteilten Anschlüsse gewährleisten Verbindungen mit hoher Belastbarkeit zwischen der Molex SRC Steckverbinder-Serie und den Wellrohrsystemen von Harnessflex. Das System bietet Verbindungen mit allen Arten von geschlitzten und ungeschlitzten Wellrohrsystemen von Harnessflex in vielen Konfigurationen, gerade und rechtwinklig zum Steckverbinder und sorgt so für maximale Flexibilität und Raumnutzung bei der Kabelbaumkonstruktion. Mit Hilfe der Einschraubverschraubung kann der Anschluss außerdem mit den teilbaren Harnessflex-Verbindern JPS, EPS, YPS und TPS für verschiedene Abzweigungen verbunden werden. Neben einer Kabelschuttlösung bieten die Anschlüsse gleichzeitig Schutz für Steckverbinder und Verkabelung gegen mechanischen Abrieb und Hochdruckreiniger.

Gerader Anschluss Teilenummer	Wellrohrgröße (E)		Nennmaße			
	NC	NW	A	B	C	D
<b>Gerader HX 93286 Anschluss</b>						
CI28-MX93286	28	23	56,6 mm	77,5 mm	38,3 mm	113,2 mm
CI32-MX93286	32	29	56,6 mm	77,5 mm	38,3 mm	113,2 mm
CI40-MX93286	40	36	56,6 mm	83,3 mm	46,8 mm	113,2 mm

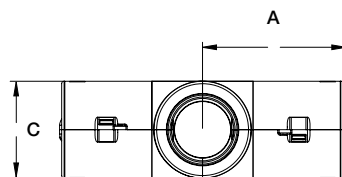
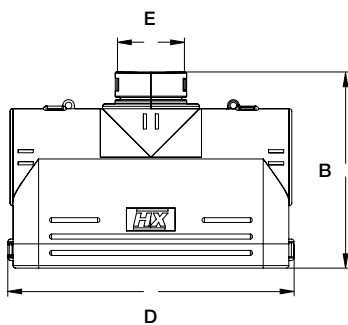
HINWEIS: Weitere Konfigurationen auf Anfrage erhältlich

Anschluss mit 90°-Bogen Teilenummer	Wellrohrgröße (E)		Nennmaße			
	NC	NW	A	B	C	D
<b>HX 93286 mit 90°-Bogen</b>						
M28-90-MX93286	–	–	43,8 mm	66,6 mm	38,3 mm	125,6 mm
CI28-90-MX93286	28	23	43,8 mm	66,6 mm	38,3 mm	125,6 mm
CI32-90-MX93286	32	29	43,8 mm	66,6 mm	38,3 mm	125,6 mm
CI40-90-MX93286	40	36	43,8 mm	68,5 mm	46,8 mm	131,4 mm

HINWEIS: Weitere Konfigurationen auf Anfrage erhältlich.

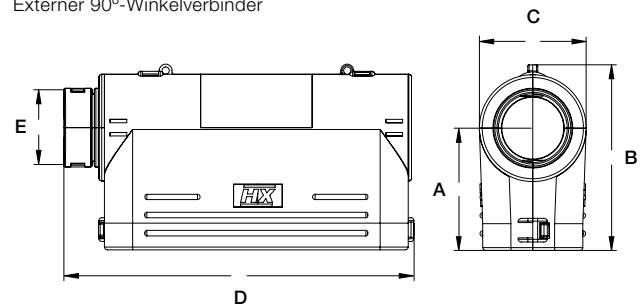
### Abmessungen

Externe Steckverbinder



### Abmessungen

Externer 90°-Winkelverbinder



#### 1 Geteilte externe Ausführung

Kein Querschnittverlust und schnelle, werkzeuglose Montage

#### 2 Viele Konfigurationsmöglichkeiten

Verschiedene Ausführungen und Kombinationen bieten eine Vielzahl von Lösungen

#### 3 Hochfest

Bietet Schutz und Sicherheit für Steckverbinder und Kabelausschlässe der jeweiligen Ausführung ohne kurze Wellrohrstücke



# Spezielle kundenspezifische Produkte

## Teilbarer Kostal Anschluss



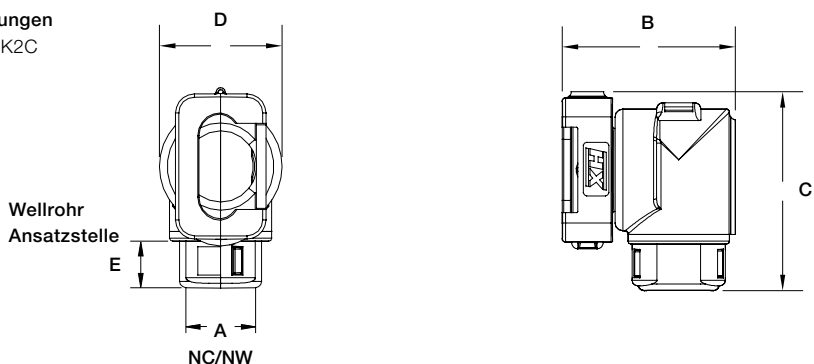
Teilbarer Kostal Anschluss

### Teilbarer Kostal Anschluss

Aufsteckbarer 90°-Winkelanschluss für Kostal Inline-Steckverbinder

Teilenummer	Wellrohrgröße (A)		Nennmaße			
	NC	NW	B	C	D	E
<b>Drehbarer Kostal Anschluss mit 90°-Winkel</b>						
CI08-90-K2C	08	7,5	27,4 mm	30,0 mm	19,5 mm	10 mm
CI08-90-K3C	08	7,5	27,4 mm	31,4 mm	19,5 mm	10 mm
CI12-90-K2C	12	10	27,4 mm	31,0 mm	19,5 mm	10 mm
CI12-90-K3C	12	10	27,4 mm	32,4 mm	19,5 mm	10 mm

Abmessungen  
CI08-90-K2C

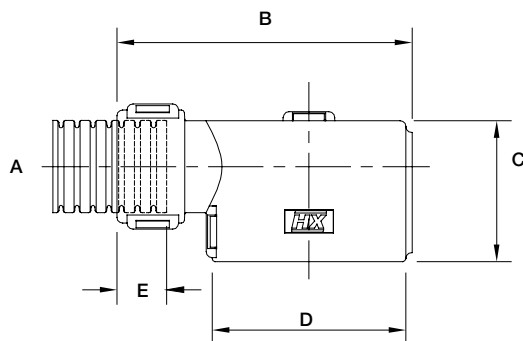


Teilenummer	Wellrohrgröße (A)		Nennmaße			
	NC	NW	B	C	D	E
<b>Gerader Kostal Anschluss</b>						
CI16-LK20	16	13	51 mm	28 mm	34 mm	10 mm

Teilenummer	Gewinde Typ	Gewinde Länge	A/F	I.D
<b>PG Gewinde LK20</b>				
PG21-LK20	PG21	12,2 mm	37,8 mm	22,6 mm

Teilenummer	Wellrohrgröße (A)		Nennmaße			
	NC	NW	B	C	D	E
CI08-SLK28-3	8	7,5	51 mm	28 mm	34 mm	10 mm

Abmessungen  
CI16-LK20



# Spezielle kundenspezifische Produkte

## Teilbare Millflex ABS Anschlüsse und teilbarer Sumitomo Anschluss



### Teilbarer Millflex ABS Anschluss

Aufsteckbarer gerader Anschluss für Millflex ABS Steckverbinder.

Teilenummer	Wellrohrgröße (A)		Nennmaße	
	NC	NW	B	C
CI08-MF2	08	7,5	35,6 mm	10 mm
CI10-MF2	10	8,5	35,6 mm	10 mm
CI12-MF2	12	10	35,6 mm	10 mm

4

Teilbarer Millflex ABS Anschluss



#### Zulassungen

**CE-Kennzeichnung** gemäß Niederspannungsrichtlinie

**RoHS-konform** gemäß 2011/65/EU

Entspricht der **Altfahrzeug-Richtlinie EU200/53/EG**

#### IP-Schutzart

**Zur Verwendung mit:** Allen Wellrohren aus dem Harnessflex-Sortiment

IP40

IP67

IP68

#### Passendes Wellrohr

Ja

k.A.

k.A.

#### Brandverhalten

Selbstverlöschend

Geringe Rauchgastoxizität

Halogenfrei

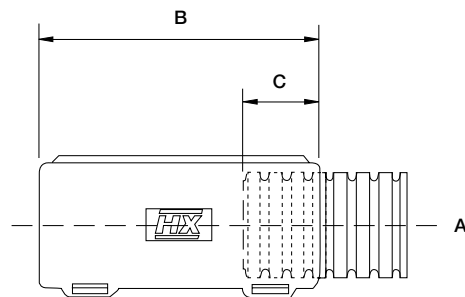
#### Temperaturbereich

-40 °C bis +120 °C

#### UV-Beständigkeit

Sehr hoch

#### Abmessungen



# Spezielle kundenspezifische Produkte

## Teilbarer Sumitomo Anschluss



Sumitomo  
Teilbarer 4-Wege-Anschluss

### Teilbarer Sumitomo 4-Wege-Anschluss

Gerade und 90°-Winkelanschlüsse gewährleisten Verbindungen mit hoher Belastbarkeit zwischen Steckverbindern von Sumitomo und Wellrohrsystemen von Harnessflex. Diese Anschlüsse rasten über allen Arten von geschlitzten und ungeschlitzten Wellrohren von Harnessflex ein und erhalten dabei die maximale Durchgangsweite aufrecht. Zusätzlich ermöglichen die 90°-Winkelanschlüsse, dass das Wellrohr um 360° um das Steckverbindergehäuse gedreht werden kann.

Teilenummer	Wellrohrgröße (A)		Nennmaße			
	NC	NW	B	C	D	E
CI08-SU4	08	7,5	34,4 mm	31,5 mm	16,1 mm	12,3 mm
CI08-90-SU4	08	7,5	48,2 mm	34,8 mm	19,3 mm	7,3 mm

HINWEIS: 180°-Versionen verfügbar.



### Zulassungen

**CE-Kennzeichnung** gemäß Niederspannungsrichtlinie

**RoHS-konform** gemäß 2011/65/EU

Entspricht der **Altfahrzeug-Richtlinie EU200/53/EG**

### IP-Schutzart

**Zur Verwendung mit:** Allen Wellrohren aus dem Harnessflex-Sortiment

IP40

Ja

IP67

k.A.

IP68

k.A.

### Brandverhalten

Selbstverlöschend

Geringe Rauchgastoxizität

Halogenfrei

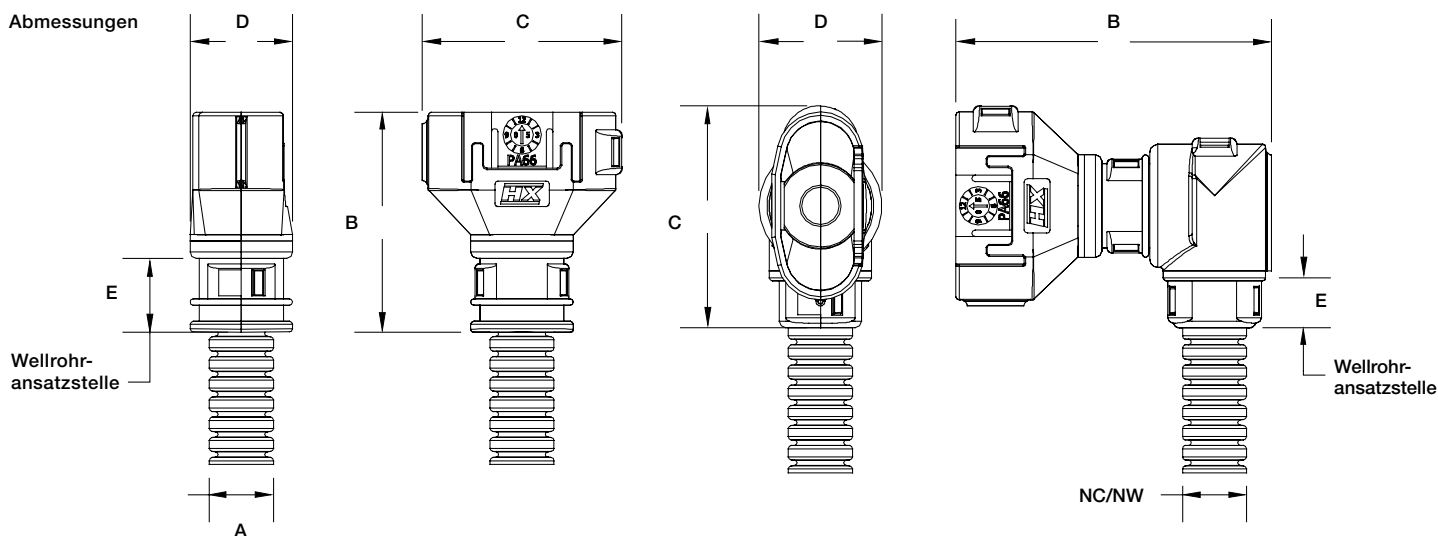
### Temperaturbereich

-40 °C bis +120 °C

### UV-Beständigkeit

Sehr hoch

### Abmessungen



# Spezielle kundenspezifische Produkte

## Teilbarer DIN 72585 Anschluss und Blindverschluss



Teilbarer DIN 72585 Anschluss

### Teilbarer DIN 72585 Anschluss

Runder Anschluss passend für DIN 72585 STYLE Steckverbinder. Der Steckverbinder ist frei drehbar, nachdem der Anschluss installiert wurde.

Teilenummer	Wellrohrgröße (A)		Nennmaße		
	NC	NW	B	C	D
CI08-72585	08	7,5	40,9 mm	24,9 mm	10 mm

4



### Zulassungen

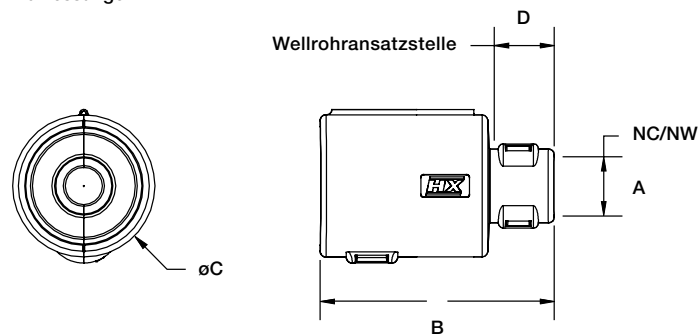
**CE-Kennzeichnung** gemäß Niederspannungsrichtlinie

**RoHS-konform** gemäß 2011/65/EU

Entspricht der **Altfahrzeug-Richtlinie EU200/53/EG**

IP-Schutzart	Passendes Wellrohr	Brandverhalten	Temperaturbereich
<b>Zur Verwendung mit:</b> Allen Wellrohren aus dem Harnessflex-Sortiment		Selbstverlöschend Geringe Rauchgastoxizität Halogenfrei	-40 °C bis +120 °C
IP40	Ja		<b>UV-Beständigkeit</b>
IP67	k.A.		Sehr hoch
IP68	k.A.		

### Abmessungen



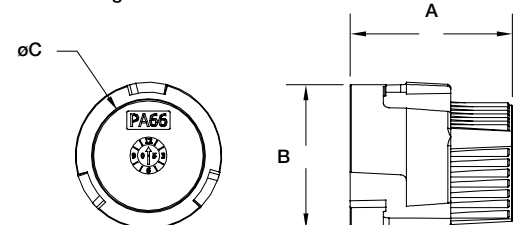
Blindverschluss

### Blindverschluss

Blindverschluss aus Kunststoff zur Abdichtung von DIN 72585 Rundsteckverbindern (Buchse). Verhindert das Eindringen von Wasser/Staub während des Transportes oder der Lagerung von Kabelbäumen.

Teilenummer	Nennmaße		
	A	B	C
BP72585	26,3 mm	23,8 mm	17,8 mm

### Abmessungen



### Zulassungen

**CE-Kennzeichnung** gemäß Niederspannungsrichtlinie

**RoHS-konform** gemäß 2011/65/EU

Entspricht der **Altfahrzeug-Richtlinie EU200/53/EG**

IP-Schutzart	Passendes Wellrohr	Brandverhalten	Temperaturbereich
<b>Zur Verwendung mit:</b> Allen Wellrohren aus dem Harnessflex-Sortiment		Selbstverlöschend Geringe Rauchgastoxizität Halogenfrei	-40 °C bis +120 °C
IP40	Ja		<b>UV-Beständigkeit</b>
IP67	k.A.		Sehr hoch
IP68	k.A.		

# Spezielle kundenspezifische Produkte

## Anschlüsse für Rundsteckverbinder



Anschlüsse für Rundsteckverbinder

### Anschlüsse für Rundsteckverbinder

Der Anschluss bietet eine Verbindung zwischen elektrischen Rundsteckverbindern und teilbaren Wellrohrsystemen. Aufgrund des innovativen Designs kann der Anschluss ohne Bewegung des Kabelbaums frei rotieren.

Teilenummer	Halbschalengröße	Größe der Verschraubung		Gewindegröße
		NC	NW	
<b>Teilbare Verschraubung</b>				
NEPA14-16	14 mm	16	13	13/16"-20 UNEF
NEPA16-20	16 mm	20	17	15/16"-20 UNEF
NEPA24-28	24 mm	28	23	17/16"-18 UNEF
CI20-CCU100	18/16 mm	20	17	1"-20 UNEF
CI20-CCU119	18/16 mm	20	17	13/16"-18 UNEF
CI28-CCU138	24 mm	28	23	13/8"-18 UNEF

Teilenummer	Halbschalengröße	Größe der Verschraubung		Nennmaße			
		NC	NW	A	B	C	D
<b>Anschluss für Rundsteckverbinder</b>							
NEPA14-16	14 mm	16	13	14,4 mm	25,3 mm	25,0 mm	12,5 mm
NEPA16-20	16 mm	20	17	14,4 mm	30,0 mm	26,3 mm	16,4 mm
NEPA24-28	24 mm	28	23	17,0 mm	42,0 mm	29,8 mm	22,8 mm
CI20-CCU100	18/16 mm	20	17	11,0 mm	30,0 mm	26,0 mm	16,4 mm
CI20-CCU119	18/16 mm	20	17	11,0 mm	33,0 mm	26,0 mm	16,5 mm
CI28-CCU138	24 mm	28	23	13,0 mm	41,5 mm	30,0 mm	22,8 mm



### Zulassungen

**CE-Kennzeichnung** gemäß Niederspannungsrichtlinie

**RoHS-konform** gemäß 2011/65/EU

Entspricht der **Altfahrzeug-Richtlinie EU200/53/EG**

### IP-Schutzart

### Passendes Wellrohr

**Zur Verwendung mit:** Allen Wellrohren aus dem Harnessflex-Sortiment

IP40	Ja
IP67	k.A.
IP68	k.A.

### Brandverhalten

Selbstverlöschend  
Geringe Rauchgastoxizität  
Halogenfrei

### Temperaturbereich

-40 °C bis +120 °C

### UV-Beständigkeit

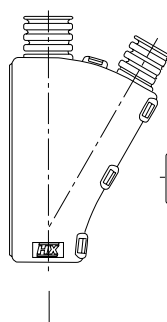
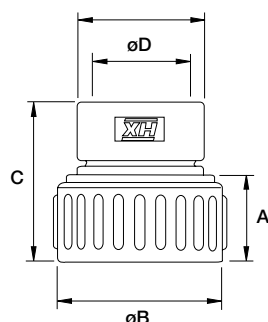
Sehr hoch

### Anschluss für Rundsteckverbinderkonfigurationen

Teilbare Verschraubungen

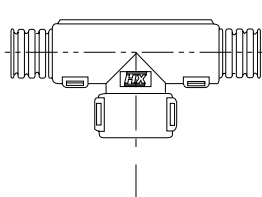
Größe der Verschraubung

Y-Stück

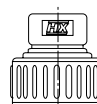
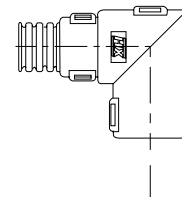


Gerade

T-Verteiler



Winkel



Anschluss





# Zubehör

## Mehrfachreduziereinsatz

### Mehrfachreduziereinsatz

Einteilige Mehrfacheinsätze bieten Reduziermöglichkeiten für eine Vielzahl von Wellrohrgrößen innerhalb eines einzelnen Steckverbinders. Diese Reduziereinsätze können alle geschlitzten und ungeschlitzten Wellrohre von Harnessflex aufnehmen und mit allen teilbaren Verschraubungen von Harnessflex verwendet werden.

4

Teilenummer	Von Wellrohrgröße		Bis Wellrohrgröße (NC)					Bis Wellrohrgröße (NW)			
	NC	NW	A	B	C	D	E	A	B	C	D
ST20-2x08	20	17	08	08	–	–	–	7,5	7,5	–	–
ST20-12	20	17	12	–	–	–	–	10	–	–	–
STN25-3x08	25	22	08	08	08	–	–	7,5	7,5	7,5	–
ST25-12	25	22	12	08	–	–	–	10	–	–	–
ST25-1208	25	22	12	08	–	–	–	10	7,5	–	–
ST28-4x08	28	23	08	08	08	08	–	7,5	7,5	7,5	7,5
ST30-4x08	30	26	08	08	08	–	–	7,5	7,5	7,5	7,5
ST32-12-4x08	32	29	12	08	08	08	08	7,5	7,5	7,5	7,5



#### Zulassungen

**CE-Kennzeichnung** gemäß

Niederspannungsrichtlinie

**RoHS-konform** gemäß 2011/65/EU

Entspricht der **Altfahrzeug-**

**Richtlinie EU200/53/EG**

#### IP-Schutzart

**Zur Verwendung mit:** Allen Wellrohren aus dem Harnessflex-Sortiment

IP40

Ja

IP67

k.A.

IP68

k.A.

#### Passendes Wellrohr

#### Brandverhalten

Selbstverlöschend

Geringe Rauchgastoxizität

Halogenfrei

#### Temperaturbereich

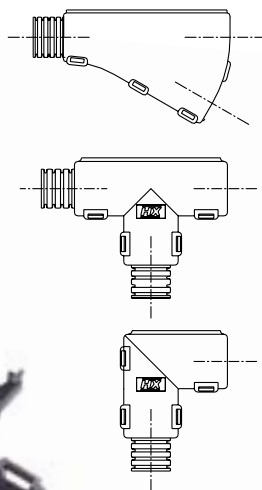
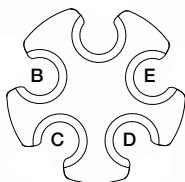
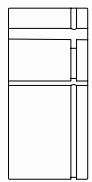
-40 °C bis +120 °C

#### UV-Beständigkeit

Sehr hoch

#### Konfigurationen von Reduziereinsätzen

Teilbare Verschraubungen



Mehrfachreduziereinsatz

reduzierte Wellrohrgrößen

#### 1 Geteilte externe Ausführung

Kein Querschnittverlust und schnelle, werkzeuglose Montage

#### 2 Viele Konfigurationsmöglichkeiten

Verschiedene Ausführungen und Kombinationen bieten eine Vielzahl von Lösungen

# Zubehör Blindstopfen

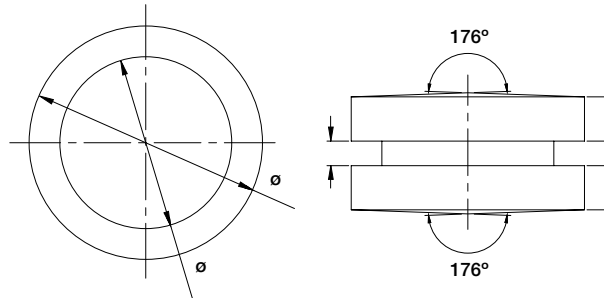


Blindstopfen

## Blindstopfen

Teilenummer	Wellrohrgröße	
	NC	NW
BPST08	08	7,5
BCH12	08	7,5
BCH20	20	17

## Abmessungen





# Ausgezeichneter Schutz für Kabelbäume im Fahrzeugbau

## Verschraubungen mit Dichtung

### Verschraubungen mit Dichtung

Einführung	5/3
Gerade Verschraubungen	5/4
90°-Bogen	5/6
90°-Flansch	5/8
T-Verteiler	5/9
X-Verteiler	5/10
Mehrfachverschraubungen	5/11
Verbinder UNEF-Rundstecker	5/12
Solenoid-Steckverbinder	5/13
Reduzierende Wellrohrdichtung	5/14
Kabelverschraubungen	5/15

### Zubehör

Gegenmuttern und Flachdichtungen	5/16
Wellrohrhalter	5/18
P-Klemmen aus Metall	5/19





# Verschraubungen mit Dichtung Einführung

Verschraubungen mit Dichtung wurden zum Schutz bei Hochdruckreinigung, gegen erhöhte Zugbelastung und mechanischen Abrieb entworfen.

Durch unser internes Entwicklungs- und Konstruktionsteam können wir spezifische Lösungen für die unterschiedlichen Einsatzbereiche unserer Kunden anbieten. Wir verwenden neueste 3D CAD-Software und können dadurch neue Produktdesigns schnell und effizient erstellen.

Prototypen können auf Wunsch schnell hergestellt werden, um so schon früh im Designzyklus eine Produktevaluierung zu ermöglichen.

Sollten Sie eine speziell entwickelte Verschraubung benötigen, setzen Sie sich bitte zur Festlegung der Anforderungen mit uns in Verbindung.

## Merkmale und Vorteile

- Die vibrationsdämpfenden Federringe können für einen Zugang einfach und ohne Werkzeug gelöst werden.
- Um die IP-Schutzart der Verschraubungen mit Dichtung aufrechtzuerhalten, müssen bei sämtlichen Verschraubungen mit Gewinde Flachdichtungen verwendet werden.
- Unsere gedichteten Verteiler haben Inspektionsklappen, die während der Installation der Kabelführung zur Vereinfachung geöffnet werden können.



# Verschraubungen mit Dichtung

## Gerade Verschraubung



Gerade Verschraubungen mit Dichtung

### Gerade Verschraubung mit Dichtung

Gerade Schneidringverschraubungen mit integrierten feststehenden oder drehbaren Außengewinden zum Verbinden mit Gewindeeinführungen und -ausparungen. Diese Verschraubungen können mit allen Arten ungeschlitzter Wellrohrtypen von Harnessflex verwendet werden und erhalten dabei die maximale Durchgangsweite aufrecht.

### Gerade Verschraubungen mit Dichtung (metrische Ausführungen)

Teilenummer Gerade	Druckschraube	Dichtung Wellrohr	Wellrohrgröße		Gewinde Größe	A	B	C	Min. Weite D	Gewinde E	A/F Größe F	G
			NC	NW								
AB12-M16	CN07	SRN07	10	8,5	M16 x 1,5 mm	34 mm	12 mm	23 mm	11 mm	M16 x 1,5 mm	22 mm	17 mm
AB12-M20	CN07	SRN07	10	8,5	M20 x 1,5 mm	37 mm	14 mm	23 mm	15 mm	M20 x 1,5 mm	27 mm	17 mm
AB12-M16	CN09	SRN09	12	10	M16 x 1,5 mm	34 mm	12 mm	26 mm	11 mm	M16 x 1,5 mm	22 mm	17 mm
AB12-M20	CN09	SRN09	12	10	M20 x 1,5 mm	37 mm	14 mm	26 mm	15 mm	M20 x 1,5 mm	27 mm	17 mm
AB16-M16	CN11	SRN11	16	13	M16 x 1,5 mm	35 mm	12 mm	26 mm	11 mm	M16 x 1,5 mm	27 mm	17 mm
AB16-M20	CN11	SRN11	16	13	M20 x 1,5 mm	37 mm	14 mm	26 mm	15 mm	M20 x 1,5 mm	27 mm	11 mm
AB20-M20	CN16	SRN16	20	17	M20 x 1,5 mm	39 mm	14 mm	31 mm	15 mm	M20 x 1,5 mm	30 mm	20 mm
AB25-M25	CN21	SRN21	25	22	M25 x 1,5 mm	43 mm	15 mm	39 mm	19 mm	M25 x 1,5 mm	38 mm	21 mm
AB25-M25	CN28	SRN28	28	23	M25 x 1,5 mm	43 mm	15 mm	39 mm	19 mm	M25 x 1,5 mm	38 mm	21 mm
AB32-M32	CN32	SRN29	32	29	M32 x 1,5 mm	49 mm	16 mm	46 mm	26 mm	M32 x 1,5 mm	46 mm	27 mm
AB40-M40	CN36	SRN36	40	36	M40 x 1,5 mm	59 mm	16 mm	58 mm	31 mm	M40 x 1,5 mm	59 mm	35 mm
AB50-M50	CN48	SRN48	50	48	M50 x 1,5 mm	59 mm	16 mm	72 mm	41 mm	M50 x 1,5 mm	73 mm	35 mm

HINWEIS: Bogen, Druckschrauben, Wellrohrdichtungen separat bestellen

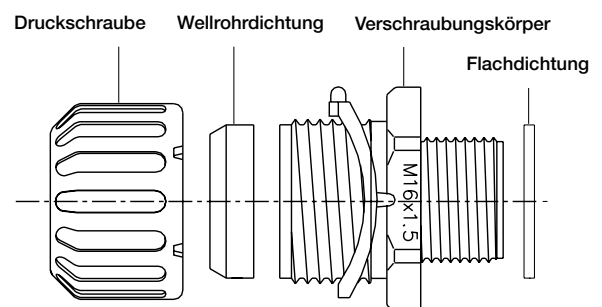
HINWEIS: Abmessungen beziehen sich auf die Gesamtmontage

### Gerade Verschraubungen mit Dichtung (PG-Ausführung)

Teilenummer Gerade	Druckschraube	Dichtung Wellrohr	Wellrohrgröße		Gewinde Größe	A	B	C	Min. Weite D	Gewinde E	A/F Größe F	G
			NC	NW								
AB12-PG09	CN07	SRN07	10	8,5	PG09	32 mm	10 mm	23 mm	10 mm	PG09	22 mm	17 mm
AB12-PG11	CN07	SRN07	10	8,5	PG11	32 mm	10 mm	23 mm	14 mm	PG11	22 mm	17 mm
AB12-PG13	CN07	SRN07	10	8,5	PG13.5	32 mm	10 mm	23 mm	16 mm	PG13.5	22 mm	17 mm
AB12-PG09	CN09	SRN09	12	10	PG09	32 mm	10 mm	23 mm	10 mm	PG09	22 mm	17 mm
AB12-PG11	CN09	SRN09	12	10	PG11	32 mm	10 mm	23 mm	14 mm	PG11	22 mm	17 mm
AB12-PG13	CN09	SRN09	12	10	PG13.5	32 mm	10 mm	26 mm	16 mm	PG13.5	27 mm	17 mm
AB16-PG09	CN11	SRN11	16	13	PG09	32 mm	10 mm	26 mm	10 mm	PG09	27 mm	17 mm
AB16-PG11	CN11	SRN11	16	13	PG11	32 mm	10 mm	26 mm	14 mm	PG11	27 mm	17 mm
AB16-PG13	CN11	SRN11	16	13	PG13.5	32 mm	10 mm	26 mm	16 mm	PG13.5	27 mm	17 mm
AB20-PG16	CN16	SRN16	20	17	PG16	35 mm	11 mm	31 mm	18 mm	PG16	30 mm	20 mm
AB25-PG21	CN21	SRN21	25	22	PG21	40 mm	12 mm	39 mm	23 mm	PG21	38 mm	21 mm
AB25-PG21	CN28	SRN28	28	23	PG21	40 mm	12 mm	39 mm	23 mm	PG21	38 mm	21 mm
AB32-PG29	CN32	SRN32	32	29	PG29	45 mm	12 mm	46 mm	31 mm	PG29	46 mm	27 mm
AB40-PG36	CN36	SRN36	40	36	PG36	55 mm	12 mm	58 mm	38 mm	PG36	59 mm	35 mm
AB50-PG48	CN48	SRN48	50	48	PG48	55 mm	12 mm	72 mm	50 mm	PG48	73 mm	35 mm

HINWEIS: Verschraubungskörper, Druckschrauben, Wellrohrdichtungen separat bestellen  
Teilenummern für NPT- und PF-Gewinde auf Anfrage erhältlich

HINWEIS: Abmessungen beziehen sich auf die Gesamtmontage



## Gerade Verschraubungen mit Dichtung (drehbare metrische Ausführung)

Teilenummer Gerade	Druckschraube	Dichtung Wellrohr	Wellrohrgröße		Gewinde Größe	A	B	C	Min. Weite D	Gewinde E	A/F Größe F G	
			NC	NW							F	G
ABS12-M16	CN07	SRN07	10	8,5	M16 x 1,5 mm	44,5 mm	11 mm	23 mm	12 mm	M16 x 1,5 mm	24 mm	17 mm
ABS12-M20	CN07	SRN07	10	8,5	M20 x 1,5 mm	44,5 mm	11 mm	23 mm	12 mm	M20 x 1,5 mm	24 mm	17 mm
ABS12-M16	CN09	SRN09	12	10	M16 x 1,5 mm	44,5 mm	11 mm	23 mm	12 mm	M16 x 1,5 mm	24 mm	17 mm
ABS12-M20	CN09	SRN09	12	10	M20 x 1,5 mm	44,5 mm	11 mm	23 mm	12 mm	M20 x 1,5 mm	24 mm	17 mm
ABS20-M20	CN16	SRN16	20	17	M20 x 1,5 mm	47,0 mm	11 mm	31 mm	16 mm	M20 x 1,5 mm	33 mm	22,5 mm

HINWEIS: Verschraubungskörper, Druckschrauben, Wellrohrdichtungen separat bestellen.  
 Weitere Gewindeausführungen einschließlich PF, PG, NPT und UNEF erhältlich – kontaktieren Sie uns für weitere Informationen.

HINWEIS: Abmessungen beziehen sich auf die Gesamtmontage



### Zulassungen

ADR zugelassen (NUR NC Wellrohre)

CE-Kennzeichnung gemäß Niederspannungsrichtlinie

RoHS-konform gemäß 2011/65/EU

Entspricht der Altfahrzeug-Richtlinie EU200/53/EG

### IP-Schutzart

### Passendes Wellrohr

Zur Verwendung mit: Allen Wellrohren aus dem Harnessflex-Sortiment

IP40 k.A.

IP67 Ja

IP68 Ja (2 bar 30 Min.)

### Brandverhalten

Selbstverlöschend

Geringe Rauchgastoxizität

Halogenfrei

### Temperaturbereich

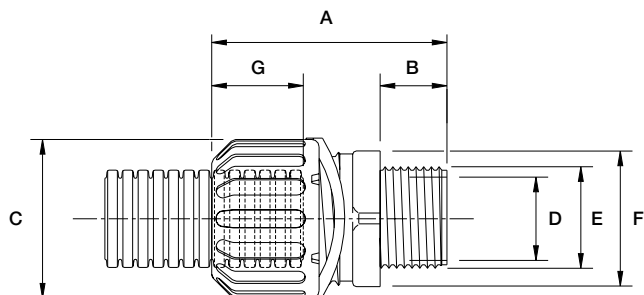
-40 °C bis +150 °C

### UV-Beständigkeit

Sehr hoch

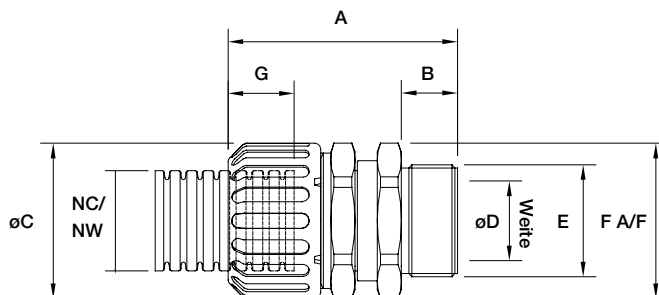
### Abmessungen

Gerade Verschraubung



### Abmessungen

Gerade drehbare Verschraubung



#### 1 Abdichtung nach IP66, IP67 und IP68

Die SRN-Wellrohrdichtung schützt gegen das Eindringen von Wasser und Staub

#### 2 Druckschrauben-Federring

Stellt die Belastbarkeit der Montage unter extremer Vibration sicher (passend zu NC10-32 Bogen)

#### 3 Gewindeauswahl

Erhältlich mit metrischen, feststehenden PG Außengewinden, NPT und PF

#### 4 Einschließlich Flachdichtung

Stellt Dichtung zwischen Schalttafel/Schott und Verschraubung sicher



# Verschraubungen mit Dichtung

## 90°-Bogen



90°-Bogen  
Verschraubung  
mit Dichtung

### 90°-Bogen – Verbinder mit Dichtung

90°-Schneidringverschraubung einschließlich feststehenden oder drehbaren Außengewinden zum Verbinden mit Gewindeeinführungen und -ausparungen. Diese Verbinder können mit allen ungeschlitzten Harnessflex-Wellrohren verwendet werden und erhalten dabei die maximale Durchgangsweite aufrecht.

### 90°-Bogen – Verschraubungen mit Dichtung (metrische Ausführung)

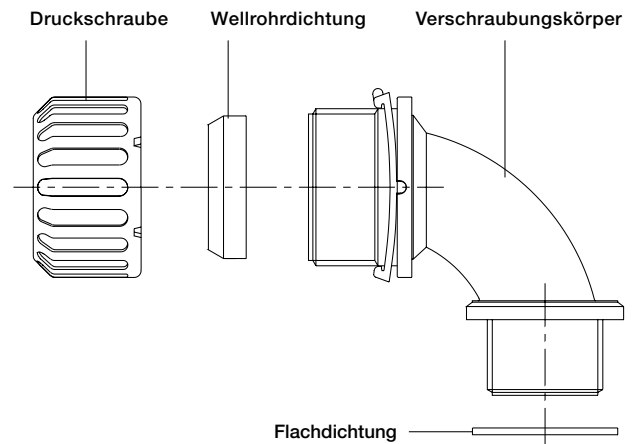
Bogen Teilenummer	Druck- schraube	Dichtung Wellrohr	Gleitring- dichtung Unterleg- scheibe	Wellrohrgröße		Gewinde Größe	A	B	C	Min. Weite D	Gewinde E	F	G	H
				NC	NW									
AB16-M16-90	CN11	SRN11	SWM16	16	13	M16 x 1,5 mm	46 mm	12 mm	26 mm	15 mm	M16 x 1,5 mm	22 mm	48 mm	17 mm
AB16-M20-90	CN11	SRN11	SWM20	16	13	M20 x 1,5 mm	46 mm	13 mm	26 mm	15 mm	M20 x 1,5 mm	27 mm	49 mm	17 mm
AB20-M20-90	CN16	SRN16	SWM20	20	17	M20 x 1,5 mm	47 mm	13 mm	31 mm	15 mm	M20 x 1,5 mm	27 mm	51 mm	20 mm
AB25-M25-90	CN21	SRN21	SWM25	25	22	M25 x 1,5 mm	56 mm	15 mm	39 mm	20 mm	M25 x 1,5 mm	33 mm	62 mm	21 mm
AB25-M25-90	CN28	SRN28	SWM25	25	23	M25 x 1,5 mm	56 mm	15 mm	39 mm	20 mm	M25 x 1,5 mm	33 mm	62 mm	21 mm
AB32-M32-90	CN32	SRN29	SWM32	32	29	M32 x 1,5 mm	66 mm	16 mm	46 mm	26 mm	M32 x 1,5 mm	40 mm	76 mm	27 mm
AB40-M40-90	CN36	SRN36	SWM40	40	36	M40 x 1,5 mm	77 mm	16 mm	59 mm	34 mm	M40 x 1,5 mm	48 mm	93 mm	35 mm
AB50-M50-90	CN48	SRN48	SWM50	50	48	M50 x 1,5 mm	94 mm	16 mm	72 mm	40 mm	M50 x 1,5 mm	59 mm	114 mm	35 mm

HINWEIS: Abmessungen beziehen sich auf die Gesamtmontage.

HINWEIS: Bogen, Druckschrauben, Wellrohrdichtungen separat bestellen.

### 90°-Bogen – Verschraubungen mit Dichtung (PG Ausführung)

Bogen Teilenummer	Druck- schraube	Dichtung Wellrohr	Gleitring- dichtung Unterleg- scheibe	Wellrohrgröße		Gewinde Größe	A	B	C	Min. Weite D	Gewinde E	F	G	H
				NC	NW									
AB12-PG09-90	CN07	SRN07	SWPG09	10	8,5	PG09	46 mm	10 mm	23 mm	11 mm	PG09	22 mm	44 mm	17 mm
AB12-PG09-90	CN09	SRN09	SWPG09	12	10	PG09	46 mm	10 mm	23 mm	11 mm	PG09	22 mm	44 mm	17 mm
AB16-PG11-90	CN11	SRN11	SWPG11	16	13	PG11	46 mm	10 mm	26 mm	14 mm	PG11	25 mm	46 mm	17 mm
AB20-PG16-90	CN16	SRN16	SWPG16	20	17	PG16	46 mm	12 mm	31 mm	15 mm	PG16	28 mm	50 mm	20 mm
AB25-PG21-90	CN21	SRN21	SWPG21	25	22	PG21	56 mm	12 mm	39 mm	22 mm	PG21	36 mm	59 mm	21 mm
AB25-PG21-90	CN28	SRN21	SWPG21	28	23	PG21	56 mm	12 mm	39 mm	22 mm	PG21	36 mm	59 mm	21 mm
AB32-PG29-90	CN32	SRN29	SWPG29	32	29	PG29	66 mm	12 mm	46 mm	29 mm	PG29	44 mm	72 mm	27 mm



## 90°-Bogen – drehbare Verschraubung mit Dichtung (metrische Ausführung)

Bogen Teilenummer	Druck- schraube	Dichtung Wellrohr	Gleitring- dichtung Unterleg- scheibe	Wellrohrgröße		Gewinde Größe	A	B	C	Min. Weite D	Gewinde E	A/F Größe F	G	H
				NC	NW		45 mm	12 mm	23 mm	12 mm	M16 x 1,5 mm	24 mm	45 mm	17 mm
ABS12-M16-90	CN07	SRN07	SWM16	10	8,5	M16 x 1,5 mm								

HINWEIS: Bogen, Druckschrauben, Wellrohrdichtungen und Flachdichtungen separat bestellen.  
Weitere Gewindeausführungen einschließlich PF, PG, NPT und UNEF erhältlich – kontaktieren Sie uns für weitere Informationen.

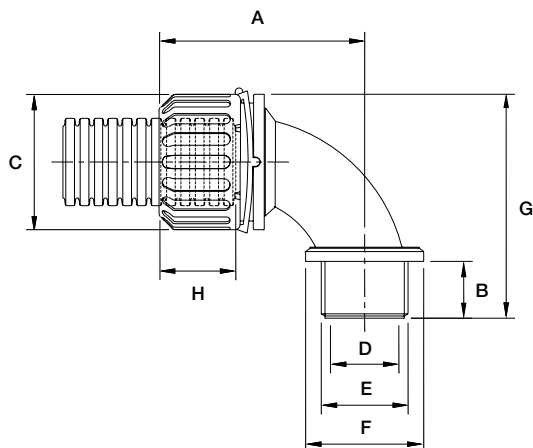


Zulassungen	IP-Schutzart	Passendes Wellrohr	Brandverhalten	Temperaturbereich
<b>ADR zugelassen</b> (NUR NC Wellrohre)	<b>Zur Verwendung mit:</b> Allen Wellrohren aus dem Harnessflex-Sortiment		Selbstverlöschend	-40 °C bis +150 °C
<b>CE-Kennzeichnung</b> gemäß Niederspannungsrichtlinie	IP40	k.A.	Geringe Rauchgastoxizität	<b>UV-Beständigkeit</b> Sehr hoch
<b>RoHS-konform</b> gemäß 2011/65/EU	IP67	Ja	Halogenfrei	
Entspricht der <b>Altfahrzeug-Richtlinie EU200/53/EG</b>	IP68	Ja (2 bar 30 Min.)		

5

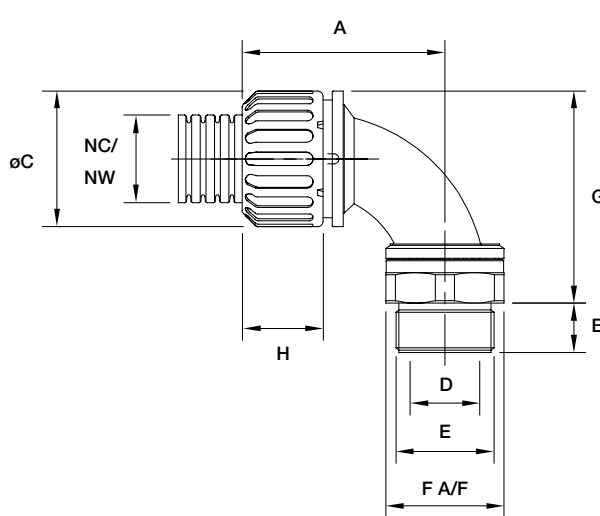
### Abmessungen

Verschraubung mit 90°-Bogen



### Abmessungen

Drehbare Verschraubung mit 90°-Bogen



#### 1 Abdichtung nach IP66, IP67 und IP68

Die SRN-Wellrohrdichtung schützt gegen das Eindringen von Wasser und Staub.

#### 2 Druckschrauben-Federring

Stellt die Belastbarkeit der Montage unter extremer Vibration sicher (passend zu NC10-32)

#### 3 90°-Bogen

Verhindert Kabelschaden und Abrieb

#### 4 Gewindeauswahl

Erhältlich mit metrischen, feststehenden PG Außengewinden und optionalen Flachdichtungen





# Verschraubungen mit Dichtung

## 90°-Flansch



### 90°-Flansch – Verschraubungen mit Dichtung

Schneidringverschraubung mit 90°-Bogen und 4-Loch-Montage. Diese Verschraubungen können mit allen ungeschlitzten Wellrohrausführungen von Harnessflex verwendet werden und erhalten dabei die maximale Durchgangsweite aufrecht.

Flansch Teilenummer	Druckschraube	Wellrohdichtung	Wellrohrgröße	
			NC	NW
AB32-F90	CN32	SRN29	32	29
AB40-F90	CN36	SRN36	40	36
AB50-F90	CN48	SRN48	50	48

HINWEIS: Flansche, Druckschrauben, Wellrohdichtungen separat bestellen

5 90°-Flansch  
Verschraubung mit Dichtung



#### Zulassungen

ADR zugelassen (NUR NC Wellrohre)

CE-Kennzeichnung gemäß

Niederspannungsrichtlinie

RoHS-konform gemäß 2011/65/EU

Entspricht der Altfahrzeug-

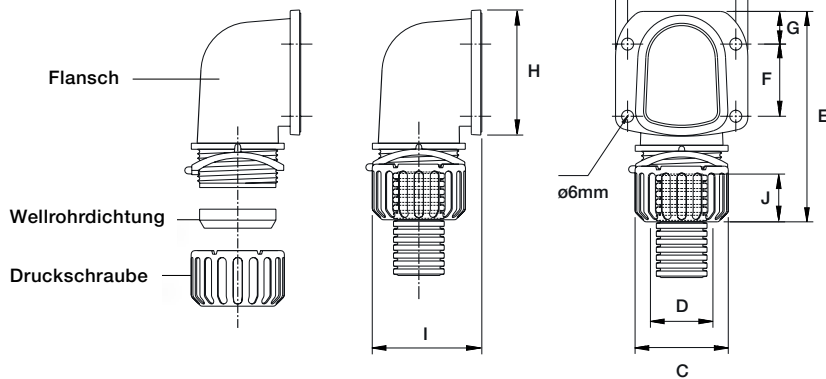
Richtlinie EU200/53/EG

Flansch Teilenummer	Nennmaße									
	A	B	C	D	E	F	G	H	I	J
AB32-F90	66 mm	54 mm	46 mm	36 mm	95 mm	36 mm	17 mm	63 mm	53 mm	27 mm
AB40-F90	86 mm	73 mm	63 mm	46 mm	115 mm	30 mm	27 mm	77 mm	64 mm	35 mm
AB50-F90	86 mm	73 mm	73 mm	59 mm	125 mm	30 mm	30 mm	86 mm	77 mm	35 mm

HINWEIS: Abmessungen beziehen sich auf die Gesamtmontage

IP-Schutzart	Passendes Wellrohr	Brandverhalten	Temperaturbereich
Zur Verwendung mit:	Allen Wellrohren aus dem Harnessflex-Sortiment	Selbstverlöschend	-40 °C bis +150 °C
IP40	k.A.	Geringe Rauchgastoxizität	
IP67	Ja	Halogenfrei	<b>UV-Beständigkeit</b>
IP68	Ja (2 bar 30 Min.)		Sehr hoch

#### Abmessungen



#### 1 IP67 Wellrohdichtung

Schützt gegen Eindringen von Wasser und Staub

#### 2 Druckschrauben-Federring

Stellt die Belastbarkeit der Montage unter extremer Vibration sicher

#### 3 90°-Flanschausführung

Verhindert Kabelschaden und Abrieb

#### 4 Integrierte Gleitringdichtung (O-Ring)

Stellt Dichtung zwischen Schalttafel/Schott und Verschraubung sicher

# Verschraubungen mit Dichtung

## T-Verteiler



T-Verteiler  
Verschraubung mit Dichtung

### T-Verteiler – Verschraubungen mit Dichtung

Symmetrische Schneidringverschraubung mit 3 Abgängen bietet eine Vielzahl von Wellrohrgrößenkonfigurationen. Diese Verteiler können mit allen ungeschlitzten Wellrohrausführungen von Harnessflex verwendet werden und erhalten dabei die maximale Durchgangsweite aufrecht.

T-Verteiler mit Halterung Teilenummer	T-Verteiler ohne Halterung Teilenummer	Druckschraube	Dichtung Wellrohr	Wellrohrgröße						Nennmaße				
				NC			NW			D	E	F	G	H
				A	B	C	A	B	C					
–	TP12	CN07	SRN07	10	10	10	8,5	8,5	8,5	68 mm	50 mm	39 mm	27 mm	17 mm
–	TP12	CN09	SRN09	12	12	12	10	10	10	68 mm	50 mm	39 mm	27 mm	17 mm
–	TP16	CN11	SRN11	16	16	16	13	13	13	69 mm	51 mm	38 mm	31 mm	17 mm
TPB20	TP20	CN16	SRN16	20	20	20	17	17	17	80 mm	58 mm	43 mm	35 mm	20 mm
TPB28	TP28	CN21	SRN21	25	25	25	22	22	22	95 mm	71 mm	52 mm	43 mm	21 mm
TPB28	TP28	CN28	SRN28	28	28	28	23	23	23	95 mm	71 mm	52 mm	43 mm	21 mm
TPB32	–	CN32	SRN29	32	32	32	29	29	29	109 mm	84 mm	61 mm	51 mm	27 mm

HINWEIS: T-Verteiler, Druckschrauben, Wellrohrdichtungen separat bestellen. Abmessungen beziehen sich auf die Gesamtmontage



#### Zulassungen

ADR zugelassen (NUR NC Wellrohre)

CE-Kennzeichnung gemäß Niederspannungsrichtlinie

RoHS-konform gemäß 2011/65/EU

Entspricht der Altfahrzeug-Richtlinie EU200/53/EG

#### IP-Schutzart Passendes Wellrohr

Zur Verwendung mit: Allen Wellrohren aus dem Harnessflex-Sortiment

IP40	k.A.
IP67	Ja
IP68	Ja (2 bar 30 Min.)

#### Brandverhalten

Selbstverlöschend  
Geringe Rauchgastoxizität  
Halogenfrei

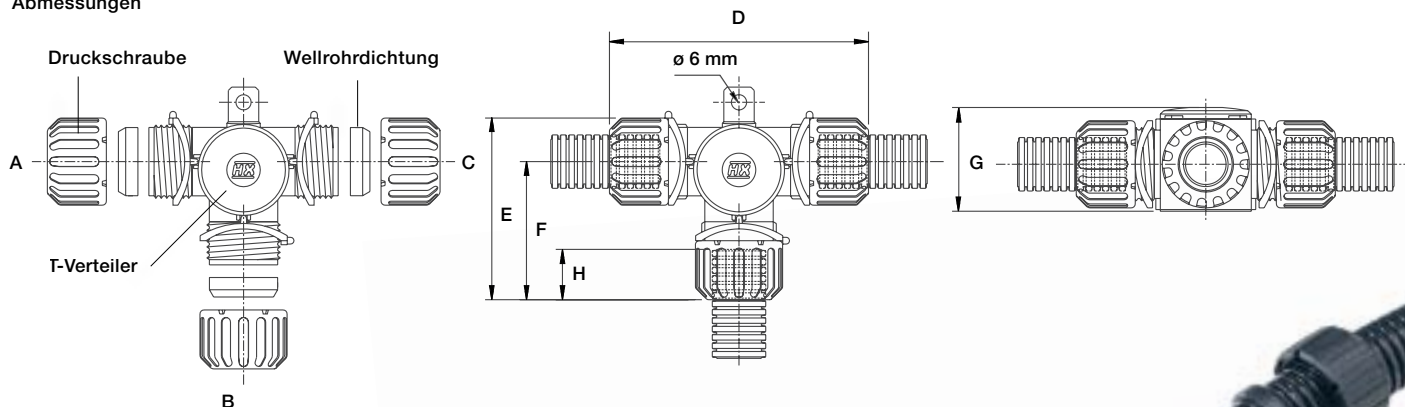
#### Temperaturbereich

-40 °C bis +150 °C

#### UV-Beständigkeit

Sehr hoch

#### Abmessungen



#### 1 IP67 Wellrohrdichtung

Schützt gegen Eindringen von Wasser und Staub

#### 2 Druckschrauben-Federring

Stellt die Belastbarkeit der Montage unter extremer Vibration sicher

#### 3 Interne Form mit gerundetem Profil

Bewahrt Kabel während der Installation vor Beschädigung

#### 4 Integrierte Montagehalterung

Sorgt für einen sicheren, externen Befestigungspunkt

#### 5 Inspektionsdeckel nach IP67

Sorgt für einfachen Zugriff auf Kabel während der Installation



# Verschraubungen mit Dichtung

## X-Verteiler



### X-Verteiler – Verschraubungen mit Dichtung

Symmetrische Schneidringverschraubung mit 4 Abgängen bietet eine Vielzahl von Wellrohrgrößenkonfigurationen. Diese Verteiler können mit allen ungeschlitzten Wellrohrausführungen von Harnessflex verwendet werden und erhalten dabei die maximale Durchgangsweite aufrecht.

X-Verteiler Teilenummer	Druckschraube	Dichtung Wellrohr	Wellrohrgröße (NC)				Wellrohrgröße (NW)			
			A	B	C	D	A	B	C	D
XP20	CN16	SRN16	20	20	20	20	17	17	17	17

HINWEIS: X-Verteiler, Druckschrauben, Wellrohrdichtungen separat bestellen.

X-Verteiler  
Verschraubung mit Dichtung

5



X-Verteiler Teilenummer	E	F	G	H
XP20	80 mm	80 mm	35 mm	20 mm

#### Zulassungen

**ADR-Zulassung** (NUR NC Wellrohre)

**CE-Kennzeichnung** gemäß  
Niederspannungsrichtlinie

**RoHS-konform** gemäß 2011/65/EU

Entspricht der **Altfahrzeug-  
Richtlinie EU200/53/EG**

#### IP-Schutzart Passendes Wellrohr

**Zur Verwendung mit:** Allen Wellrohren aus dem Harnessflex-Sortiment

IP40	k.A.
IP67	Ja
IP68	Ja (2 bar 30 Min.)

#### Brandverhalten

Selbstverlöschend  
Geringe Rauchgastoxizität  
Halogenfrei

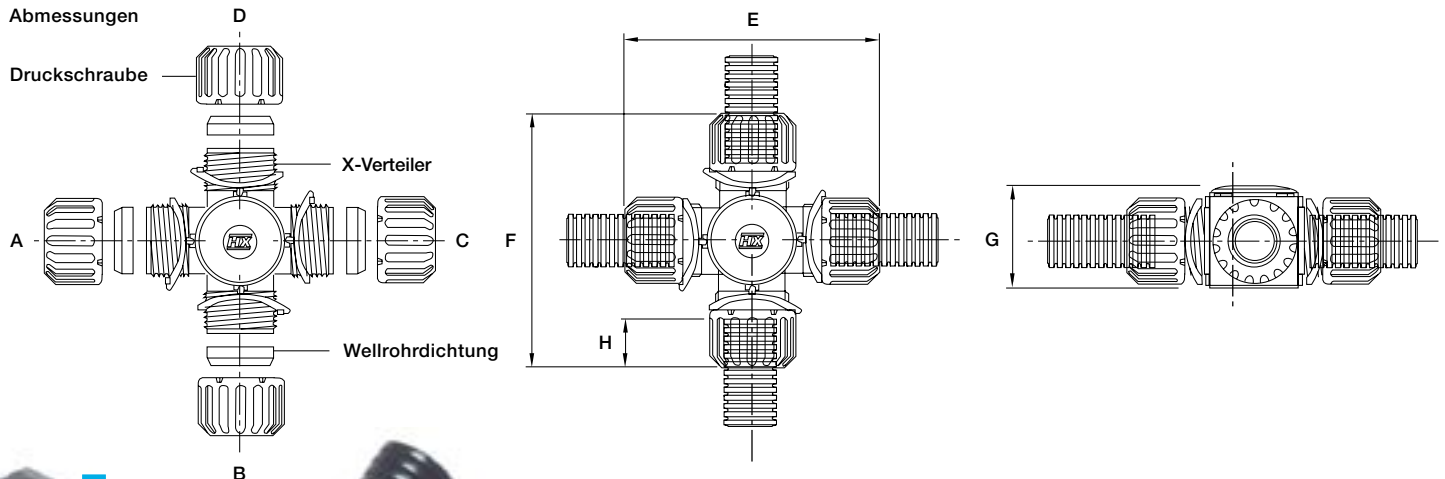
#### Temperaturbereich

-40 °C bis +150 °C

#### UV-Beständigkeit

Sehr hoch

#### Abmessungen



#### 1 IP67 Wellrohrdichtung

Schützt gegen Eindringen von Wasser und Staub

#### 2 Druckschrauben-Federring

Stellt die Belastbarkeit der Montage unter extremer Vibration sicher

#### 3 Interne Form mit gerundetem Profil

Bewahrt Kabel während der Installation vor Beschädigung

#### 4 Inspektionsdeckel nach IP67

Sorgt für einfachen Zugriff auf Kabel während der Installation

# Verschraubungen mit Dichtung

## Mehrfachverteiler



Mehrfachverteiler mit Dichtung

### Mehrfachverteiler – Verschraubungen mit Dichtung

Asymmetrische Schneidringverschraubung mit 4 Abgängen. Diese Verteiler können mit allen ungeschlitzten Wellrohrausführungen von Harnessflex verwendet werden und erhalten dabei die maximale Durchgangsweite aufrecht.

Mehrfachverteiler Teilenummer	Druckschraube		Wellrohdichtung		Wellrohrgröße (NC)		Wellrohrgröße (NW)	
	A	B	A	B	A	B	A	B
TPM2512	CN21	CN07	SRN21	SRN07	25	10	22	8,5
TPM2512	CN21	CN09	SRN21	SRN09	25	12	22	10
TPM2512	CN28	CN07	SRN28	SRN07	28	10	23	8,5
TPM2512	CN28	CN09	SRN28	SRN09	28	12	23	10

HINWEIS: Mehrfachverteiler, Druckschrauben, Wellrohdichtungen separat bestellen.

Mehrfachverteiler Teilenummer	C	D	E	F	G	H
TPM2512	105 mm	74 mm	55 mm	40 mm	21 mm	17 mm

HINWEIS: Abmessungen beziehen sich auf die Gesamtmontage.



#### Zulassungen

**ADR-Zulassung** (NUR NC Wellrohre)

**CE-Kennzeichnung** gemäß Niederspannungsrichtlinie

**RoHS-konform** gemäß 2011/65/EU

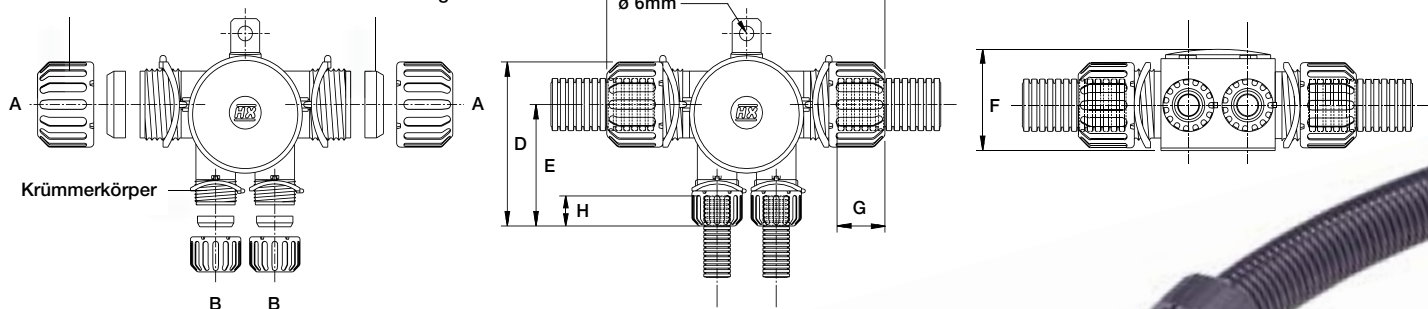
Entspricht der **Altfahrzeug-Richtlinie EU200/53/EG**

IP-Schutzart	Passendes Wellrohr	Brandverhalten	Temperaturbereich
<b>Zur Verwendung mit:</b> Allen Wellrohren aus dem Harnessflex-Sortiment		Selbstverlöschend	-40 °C bis +150 °C
IP40	k.A.	Geringe Rauchgastoxizität	
IP67	Ja	Halogenfrei	<b>UV-Beständigkeit</b>
IP68	Ja (2 bar 30 Min.)		Sehr hoch

#### Abmessungen

Druckschraube

Wellrohdichtung



#### 1 IP67 Wellrohdichtung

Schützt gegen Eindringen von Wasser und Staub

#### 2 Druckschrauben-Federring

Stellt die Belastbarkeit der Montage unter extremer Vibration sicher

#### 3 Interne Form mit gerundetem Profil

Bewahrt Kabel während der Installation vor Beschädigung

#### 4 Integrierte Montagehalterung

Sorgt für einen sicheren, externen Befestigungspunkt

#### 5 Inspektionsdeckel nach IP67

Sorgt für einfachen Zugriff auf Kabel während der Installation



# Verschraubungen mit Dichtung

## Verbinder UNEF-Rundstecker



Verbinder UNEF-Rundstecker  
Verschraubung mit Dichtung

### Verbinder UNEF-Rundstecker – Verschraubungen mit Dichtung

Gerade Schneidringverschraubungen ermöglichen Verbindungen zwischen runden UNEF-Anschlüssen und Wellrohrsystemen. Diese Verschraubungen können mit allen ungeschlitzten Wellrohrausführungen von Harnessflex verwendet werden und erhalten dabei die maximale Durchgangsweite aufrecht.

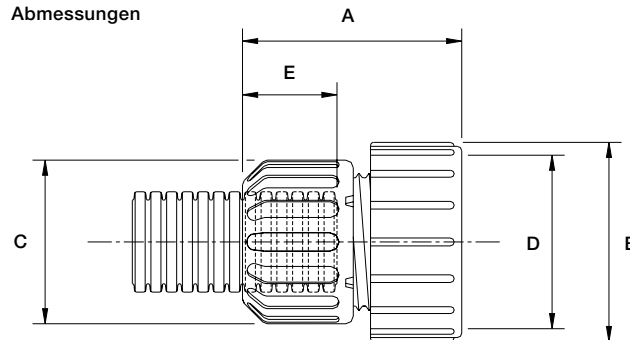
Anschlüsse Teilenummer	Druckschraube	Dichtung Wellrohr	Gleitringdichtung Unterlegscheibe	Wellrohrgröße		Gewinde Größe
				NC	NW	
MPA01	CN07	SRN07	SWPG07	10	8,5	5/8"-24 UNEF
MPA01	CN09	SRN09	SWPG07	12	10	5/8"-24 UNEF
MPA03	CN16	SRN16	SWM20	20	17	1"-20 UNEF
MPA04	CN16	SRN16	SWPG16	20	17	13/16"-18 UNEF
MPA08	CN07	SRN07	SWPG09	10	8,5	3/4"-20 UNEF
MPA08	CN09	SRN09	SWPG09	12	10	3/4"-20 UNEF

HINWEIS: Anschlüsse, Druckschrauben, Wellrohrdichtungen und Dichtungsscheiben separat bestellen

Anschluss Teilenummer	Nennmaße			Gewindegröße D	E
	A	B	C		
MPA01	30 mm	24 mm	23 mm	5/8"-24 UNEF	17 mm
MPA03	33 mm	36 mm	31 mm	1"-20 UNEF	20 mm
MPA04	32 mm	37 mm	31 mm	13/16"-18 UNEF	20 mm
MPA08	30 mm	32 mm	23 mm	3/4"-20 UNEF	17 mm

\*HINWEIS: Abmessungen beziehen sich auf die Gesamtmontage

### Abmessungen





# Verschraubungen mit Dichtung Solenoid-Steckverbinder



Solenoid-Steckverbinder  
Verschraubungen mit Dichtung

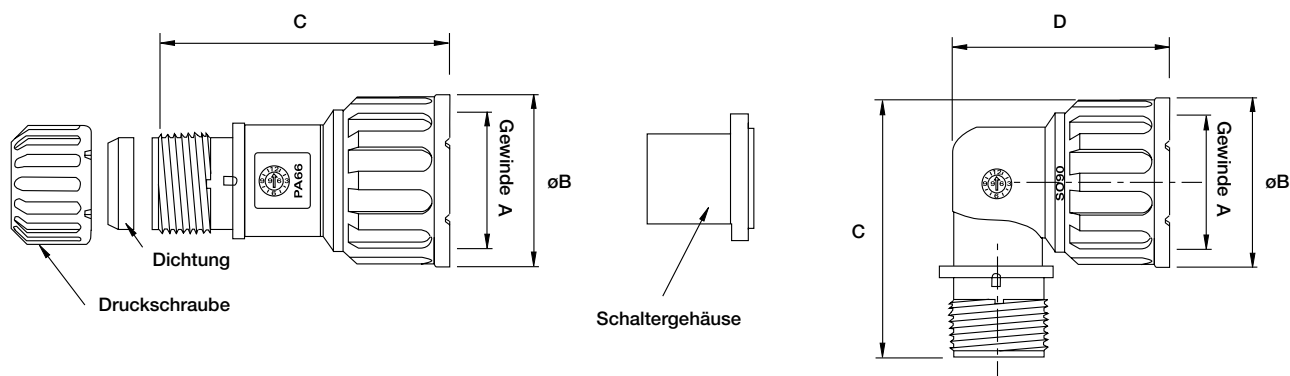
## Solenoid-Steckverbinder – Verbinder mit Dichtung

Gerade Steckverbinder mit Schraubengewinde und Bogen für kreisförmige Solenoiden, Sensoren und Schalter. Diese Verschraubungen können mit allen ungeschlitzten Wellrohrausführungen von Harnessflex verwendet werden und erhalten dabei die maximale Durchgangsweite aufrecht.

Bogenverschraubung Teilenummer	Gewinde A	Nennmaße			Farbe Mutter
		B	C	D	
SC-M24-90	M24 x 1,0 mm	31,3 mm	8,5 mm	40,5 mm	Schwarz
SC-M27-90	M27 x 1,0 mm	34,0 mm	40,4 mm	0,5 mm	Grau

Gerade Verschraubung Teilenummer	Gewinde A	Nennmaße			Farbe Mutter
		B	C	D	
SC-M24-S	M24 x 1,0 mm	31 mm	53 mm	–	Schwarz
SC-M27-S	M27 x 1,0 mm	34 mm	54 mm	–	Grau

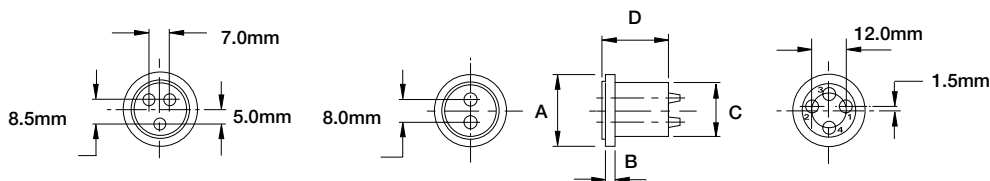
### Abmessungen



## RSG-Gehäuse – Verschraubungen mit Dichtung

Teilenummer	Passend für Steckverbinder-typ	Anzahl der Pole	Nennmaße			
			A	B	C	D
RSG02	M27	2	25,0 mm	3,5 mm	18,7 mm	23 mm
RSG03	M27	3	25,3 mm	3,5 mm	18,0 mm	21 mm
RSG04	M27	4	25,3 mm	3,5 mm	18,7 mm	23 mm
RSG05	M24	2	22,5 mm	3,5 mm	18,0 mm	23 mm
RSG06	M24	3	22,3 mm	3,5 mm	18,0 mm	21 mm

### Abmessungen



# Verschraubungen mit Dichtung Reduziereinsatz



5

**Reduziereinsatz**  
Verschraubung mit Dichteinsatz



## Zulassungen

### ADR-Zulassung

CE-Kennzeichnung gemäß

Niederspannungsrichtlinie

RoHS-konform gemäß 2011/65/EU

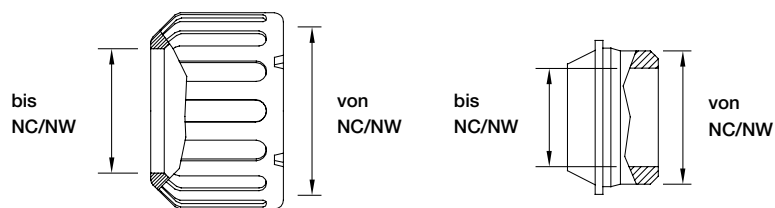
Entspricht der **Altfahrzeug-**  
**Richtlinie EU200/53/EG**

## Reduziereinsatz – Verschraubung mit Dichteinsatz

Druckschraube Teilenummer	Dichteinsätze Teilenummer	Von Wellrohrgröße		Bis Wellrohrgröße (NC)	
		NC	NW	NC	NW
CN09-08	RSB12-08	12	10	08	7,5
CN11-08	RSB16-08	16	13	08	7,5
CN11-12	RSB16-12	16	13	12	10,0
CN16-08	RSB20-08	20	17	08	7,5
CN16-12	RSB20-12	20	17	12	10,0
CN16-16	RSB20-16	20	17	16	13,0
CN21-12	RSB25-12	25	22	12	10,0
CN21-16	RSB25-16	25	22	16	13,0
CN21-20	RSB25-20	25	22	20	17,0
CN21-12	RSB28-12	28	23	12	10,0
CN21-16	RSB28-16	28	23	16	13,0
CN21-20	RSB28-20	28	23	20	17,0
CN32-20	RSB32-20	32	29	20	17,0
CN32-25	RSB32-25	32	29	25	22,0
CN32-28	RSB32-28	32	29	28	23,0

IP-Schutzart	Passendes Wellrohr	Brandverhalten	Temperaturbereich
Zur Verwendung mit:	Allen Wellrohren aus dem Harnessflex-Sortiment	Selbstverlöschend Geringe Rauchgastoxizität	-40 °C bis +150 °C
IP40	k.A.	Halogenfrei	<b>UV-Beständigkeit</b>
IP67	Ja		Sehr hoch
IP68	k.A.		

## Abmessungen



# Verschraubungen mit Dichtung

## Kabelverschraubung



Kabelverschraubung  
Verschraubung mit Dichtung

### Kabelverschraubung – Verschraubung mit Dichtung

Gerade Kabelverschraubungen mit Außengewinde zum sicheren Kabelanschluss durch Gewindeeinführungen und -aussparungen.

Metrisch Teilenummer	Metrisches Gewinde A	Kabel-AD B	Nennmaße			
			C	D	E	F
CGS-M16	M16 x 1,5 mm	4,0 - 10,0 mm	9 mm	34,5 mm	21 mm	23,5 mm
CGS-M20	M20 x 1,5 mm	6,0 - 12,0 mm	10 mm	37,0 mm	24 mm	27,0 mm
CGS-M25	M25 x 1,5 mm	13,0 - 18,0 mm	11 mm	40,0 mm	30 mm	33,0 mm
CGS-M32	M32 x 1,5 mm	17,0 - 25,0 mm	12 mm	49,0 mm	41 mm	45,5 mm
CGS-M40	M40 x 1,5 mm	24,0 - 32,0 mm	13 mm	55,0 mm	50 mm	55,5 mm

HINWEIS: AD = Außendurchmesser

PG Teilenummer	PG Gewinde A	Kabel-AD B	Nennmaße			
			C	D	E	F
CGS-PG07	PG7	2,0 - 6,5 mm	8 mm	31,0 mm	17 mm	19,0 mm
CGS-PG09	PG9	4,0 - 10,0 mm	8 mm	33,5 mm	21 mm	23,5 mm
CGS-PG11	PG11	6,0 - 12,0 mm	8 mm	35,0 mm	24 mm	27,0 mm
CGS-PG13	PG13.5	6,0 - 12,0 mm	9 mm	36,0 mm	24 mm	27,0 mm
CGS-PG16	PG16	10,0 - 14,0 mm	10 mm	38,5 mm	27 mm	30,0 mm
CGS-PG21	PG21	13,0 - 18,0 mm	11 mm	40,0 mm	30 mm	33,0 mm
CGS-PG29	PG29	17,0 - 25,0 mm	11 mm	48,0 mm	41 mm	45,5 mm

\*HINWEIS: AD = Außendurchmesser



#### Zulassungen

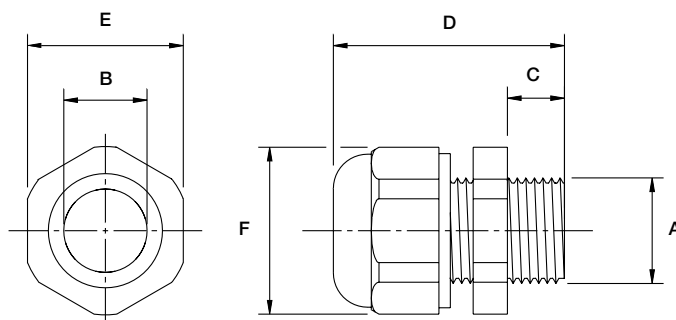
**CE-Kennzeichnung** gemäß  
Niederspannungsrichtlinie

**RoHS-konform** gemäß 2011/65/EU

Entspricht der **Altfahrzeug-**  
**Richtlinie EU200/53/EG**

IP-Schutzart	Passendes Wellrohr	Brandverhalten	Temperaturbereich
Zur Verwendung mit: k.A.		Selbstverlöschend	-40 °C bis +120 °C
IP40	k.A.	Geringe Rauchgastoxizität	
IP67	Ja	Halogenfrei	<b>UV-Beständigkeit</b>
IP68	Ja (5 bar nur 30 Min.)		Sehr hoch

#### Abmessungen



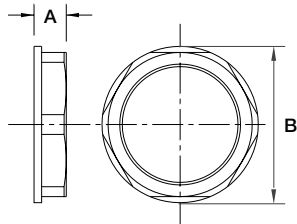
# Zubehör

## Gegenmutter, Flachdichtungen und Wellrohrabschlüsse



Gegenmutter

Abmessungen



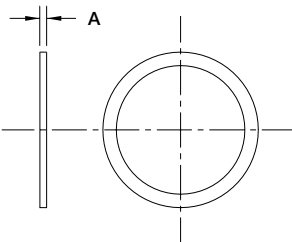
### Gegenmutter

Teilenummer	Gewindegröße	A	B (A/F)	Teilenummer	Gewindegröße	A	B (A/F)
LNP-M16	M16 x 1,5 mm	7 mm	19 mm	LNP-PG07	PG07	5 mm	19 mm
LNP-M20	M20 x 1,5 mm	8 mm	23 mm	LNP-PG09	PG09	5 mm	22 mm
LNP-M25	M25 x 1,5 mm	9 mm	28 mm	LNP-PG11	PG11	5 mm	24 mm
LNP-M32	M32 x 1,5 mm	9 mm	36 mm	LNP-PG13	PG13.5	6 mm	27 mm
LNP-M40	M40 x 1,5 mm	10 mm	46 mm	LNP-PG16	PG16	6 mm	30 mm
LNP-M50	M50 x 1,5 mm	10 mm	60 mm	LNP-PG21	PG21	7 mm	36 mm
				LNP-PG29	PG29	7 mm	46 mm
				LNP-PG36	PG36	9 mm	56 mm
				LNP-PG48	PG48	9 mm	59 mm

5



Abmessungen



Flachdichtung

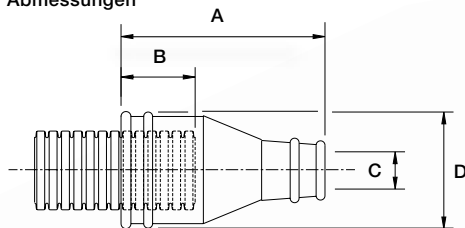
### Flachdichtung

Teilenummer	Gewinde	A	Teilenummer	Gewindegröße	A
SWM16	M16	1,5 mm	SWPG07	PG07	1,2 mm
SWM20	M20	1,5 mm	SWPG09	PG09	1,2 mm
SWM25	M25	1,5 mm	SWPG11	PG11	1,2 mm
SWM32	M32	1,5 mm	SWPG13	PG13.5	1,2 mm
SWM40	M40	1,5 mm	SWPG16	PG16	1,2 mm
SWM50	M50	1,5 mm	SWPG21	PG21	1,2 mm
			SWPG29	PG29	1,2 mm
			SWPG36	PG36	1,2 mm
			SWPG48	PG48	1,2 mm



Wellrohrabschluss

Abmessungen



### Wellrohrabschluss

Teilenummer	Wellrohrgröße		Auslass Durchmesserbereich (C)	Nennmaße		
	NC	NW		A	B	D
ESN12	12	10	4 - 8 mm	28 mm	17 mm	19 mm
ESN16	16	13	5 - 9 mm	35 mm	17 mm	23 mm
ESN20	20	17	7 - 14 mm	42 mm	20 mm	28 mm
ESN25	25	22	9 - 17 mm	50 mm	21 mm	31 mm
ESN28	28	23	14 - 22 mm	50 mm	21 mm	34 mm
ESN32	32	29	16 - 32 mm	53 mm	27 mm	40 mm
ESN40	40	36	16 - 30 mm	56 mm	35 mm	50 mm



#### 1 Integrierte Kabelbinderrillen

Mit doppelten Aufnahmepunkten zur Befestigung an Wellrohr oder Steckverbinder

#### 2 Innenliegende Positionslippe

Bietet Schutz an der Innenseite während der Kabelinstallation

#### 3 Kann mehrere Kabel aufnehmen

Bietet Möglichkeit zur Kabelabzweigung in Fällen, in denen keine Dichtung benötigt wird

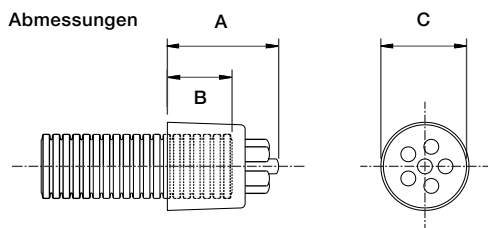
# Zubehör

## Endkappen, glatte Kabeldurchführungen und drehbare C-Ringe

### Endkappe

Teilenummer	Wellrohrgröße		Auslass Durchmesserbereich	Nennmaße		
	NC	NW		A	B	C
EK03-08	08	7,5	3 mm	19 mm	13 mm	14 mm
EK03-08	10	8,5	3 mm	19 mm	13 mm	14 mm
EK05	12	10	5 mm	22 mm	14 mm	17 mm

#### Abmessungen

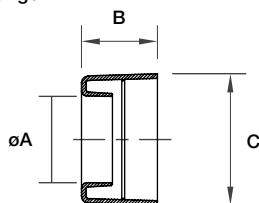


### Weiche Endkappe

Teilenummer	Wellrohrgröße		Nennmaße		
	NC	NW	A	B	C
CES12	12	10	8,0 mm	15 mm	16 mm
CES16	16	13	9,5 mm	15 mm	18 mm
CES20	20	17	13,5 mm	18 mm	25 mm
CES28	28	23	20,5 mm	20 mm	32 mm
CES32	32	29	25,7 mm	20 mm	38 mm

HINWEIS: Bietet einen glatten Wellrohrausgang ohne Verwendung einer Verschraubung (Kantenschutz)

#### Abmessungen



#### 1 Drehbar

Verwandelt Verschraubungen mit Dichtung in frei drehbare IP40-Verbinder für dynamische Anwendungen

#### 2 Hohe Ausreißkraft

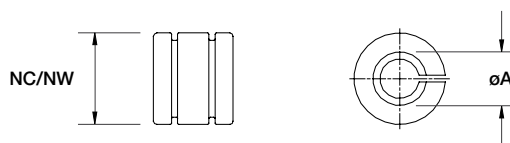
Die geschlitzte C-Ring-Ausführung sitzt fest im Wellrohrprofil

### Glatte Kabeldurchführung

Teilenummer	Wellrohrgröße		
	NC	NW	A
SEG12	12	10	8 mm
SEG20	20	17	16 mm
GROM08	08	7,5	8 mm
GROM12	12	10	12 mm

HINWEIS: Glattwandig. Bei nicht verwendetem Wellrohr schützt ein einteiliger geschlitzter Einsatz die Kabel, die durch einen teilbaren Verteiler durchgeführt werden, vor Abrieb

#### Abmessungen

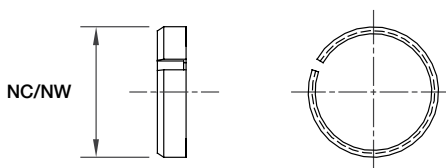


### Drehbarer C-Ring

Teilenummer	Wellrohrgröße	
	NC	NW
SC16HX	16	13
SC20HX	20	17
SC28HX	28	23
SC32HX	32	29
SC40HX	40	36
SC50HX	50	48

HINWEIS: Ersetzt die SRN-Dichtung für drehbaren Anschluss

#### Abmessungen





# Zubehör Wellrohrhalter



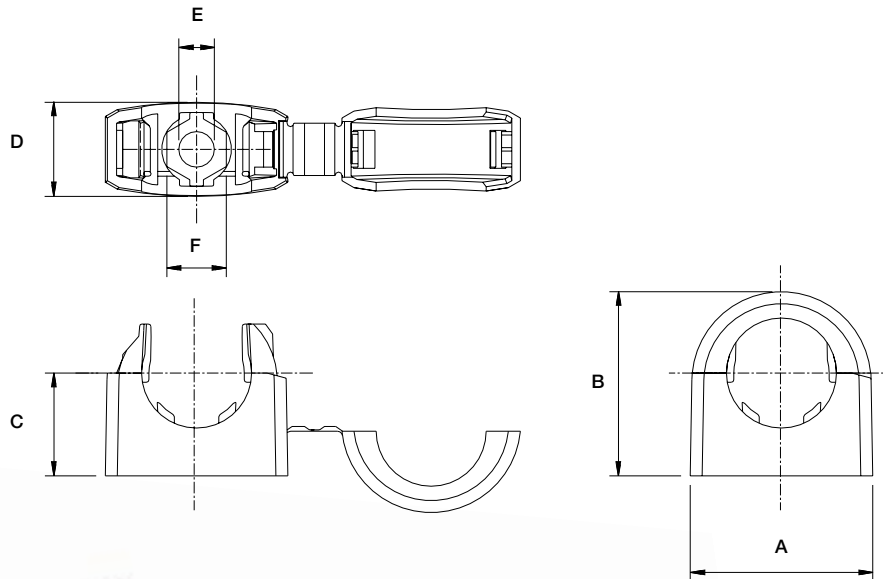
Wellrohrhalter

## Wellrohrhalter

Einteilige Wellrohrhalter aus Kunststoff bieten sichere Montagepunkte für die Wellrohrsysteme von Harnessflex. Diese Halter rasten über sämtlichen geschlitzten und ungeschlitzten Wellrohren von Harnessflex ein.

Teilenummer	Wellrohrgröße		Nennmaße				Größe Befestigungsloch E	Größe A/F Durchgang F
	NC	NW	A	B	C	D		
HCB08	08	7,5	23 mm	23 mm	13 mm	12 mm	4 mm	8 mm
HCB12	12	10	23 mm	23 mm	13 mm	12 mm	4 mm	8 mm
HCB16	16	13	27 mm	27 mm	15 mm	14 mm	5 mm	9 mm
HCB20	20	17	34 mm	35 mm	20 mm	18 mm	6 mm	10 mm
HCB28	28	23	44 mm	44 mm	23 mm	21 mm	6 mm	10 mm
HCB32	32	29	53 mm	52 mm	27 mm	23 mm	6 mm	10 mm
HCB40	40	36	65 mm	63 mm	32 mm	27 mm	6 mm	10 mm
HCB50	50	48	81 mm	77 mm	39 mm	32 mm	6 mm	10 m

## Abmessungen



### 1 Einteilige Ausführung

Klemmung fixiert Wellrohr sicher während der Kabelbaumherstellung

### 2 Innenrippe

Verhindert axiale Bewegung des Wellrohrs auch bei geöffnetem Deckel

### 3 Integrierter Deckel

Bietet in geschlossenem Zustand zusätzliche Sicherheit und kann bei Nichtgebrauch entfernt werden

### 4 Montageloch

Aussparung zur Montage mit Sechskantschrauben/-Muttern

# Zubehör

## P-Klemmen aus Metall



P-Klemmen aus Metall

### P-Klemmen aus Metall

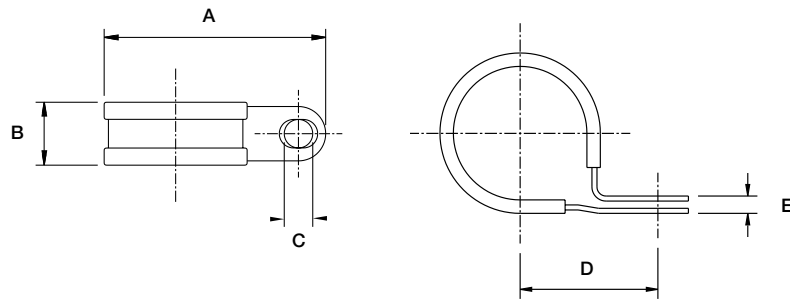
Einteilige P-Klemmen aus Metall sichern die Montagepunkte für das Wellrohrsystem innerhalb einer Kabelbauminstallation. Diese Klemmen können sämtliche geschlitzten und ungeschlitzten Wellrohre von Harnessflex aufnehmen.

**Material:** Galvanisierter Stahl mit gummiertem Einsatz

Teilenummer	Wellrohrgröße		Größe Befestigungsausparung				
	NC	NW	A	B	C	D	E
PCS10	10	8,5	31 mm	13 mm	5 mm	16 mm	1,5 mm
PCS12	12	10	33 mm	13 mm	5 mm	17 mm	1,5 mm
PCS16	16	13	36 mm	13 mm	5 mm	19 mm	1,5 mm
PCS20	20	17	41 mm	13 mm	5 mm	21 mm	1,5 mm
PCS25	25	22	45 mm	13 mm	5 mm	23 mm	1,5 mm
PCS32	32	29	53 mm	13 mm	5 mm	27 mm	1,5 mm

5

### Abmessungen





# Technischer Teil

## Technischer Teil

Lagerempfehlung für Polyamid-Produkte	6/2
Index für Schutz gegen Eindringen	6/3

## Materialdatenblätter

Nylon (PA) 6	6/4
PEEK (Polyetheretherketon)	6/5
Nylon (PA) 66 – wärmostabilisiert	6/6
Nylon (PA) 66 – 30 % glasfaserverstärkt	6/7
Thermoplast-Elastomer TPV	6/8

# Technischer Teil

## Lagerempfehlung für Polyamid-Produkte

**Polyamid findet in Produkten der Elektro- und Elektronikindustrie breite und erfolgreiche Verwendung. Dank seiner exzellenten mechanischen und physikalischen Eigenschaften über einen breiten Temperaturbereich hinweg und seiner sehr guten Wetterbeständigkeit kann Polyamid zur Herstellung von Produkten für Innen- und Außenanwendungen genutzt werden, die den strengsten Anforderungen genügen müssen.**

Polyamid ist ein hygroskopisches Material und besitzt die Fähigkeit, Feuchtigkeit in molekularer Form in eine Kunststoffmatrix zu absorbieren. Mit steigendem Feuchtigkeitsgehalt können sich auch die Produkteigenschaften leicht verändern. Absorbiertes Wasser wirkt als Weichmacher, wodurch es Festigkeiten und Module verringert und die Zähigkeit des Polyamids erhöht.

Obwohl Steifheit und Festigkeit des PA6 im Gegensatz zu PA66 durch die Feuchtigkeitsaufnahme bei Raumtemperatur deutlicher reduziert werden, kann der Unterschied als nicht signifikant betrachtet werden. PA6 absorbiert mehr Wasser als PA66, besonders unter Bedingungen hoher Feuchtigkeit. Die daraus resultierende dimensionale Änderung ist dennoch weiterhin ähnlich.

Abbildung 1 stellt dar, wie sich der Feuchtigkeitsgehalt der Polyamide mit der Umgebungsluft bei normalem Klima von 50 % relativer Feuchte und 23 °C Umgebungstemperatur ausgleicht.

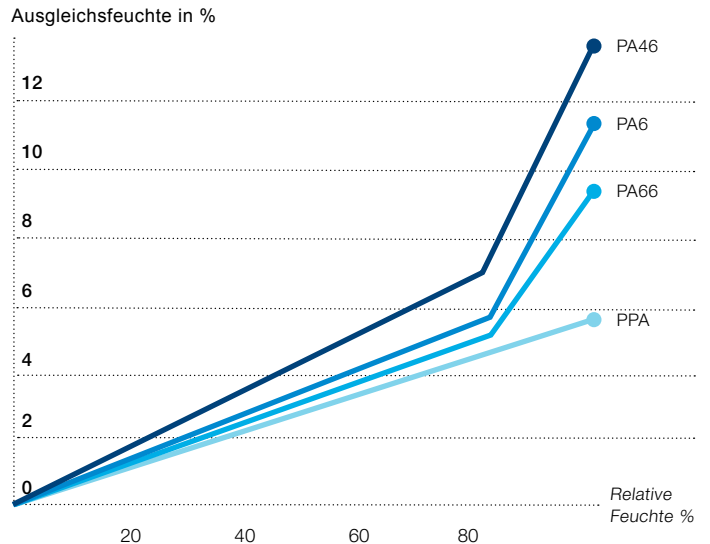
Material	In Luft (23 °C / 50 % r. F.)
Polyamid 6	3,0-3,5 % nach Gewicht
Polyamid 66	2,5-3,0 % nach Gewicht

Um den ausgeglichenen Feuchtigkeitsgehalt beizubehalten empfiehlt Harnessflex, die Produkte unter folgenden Bedingungen zu lagern:

Lagertemperatur	Verarbeitungstemperatur	Relative Feuchte
18 °C bis 30 °C	>18 °C	>30 %

Bei niedrigeren Verarbeitungstemperaturen und besonders bei unnatürlicher Trocknung zeigen Wellrohre eine erhöhte Biegesteifigkeit.

Abbildung 1. Feuchtigkeitsgehalt von Polyamiden



In sehr trockenen Wintermonaten kann der Feuchtigkeitsgehalt leicht sinken, da das Material Feuchtigkeit an die Umwelt abgibt (aufgrund der niedrigen relativen Feuchte). Im Vergleich zu natürlichen Außenbedingungen\* um etwa 0 °C (40... 80 % r. F.), kann die Feuchtigkeit in geheizten Räumen ohne Befeuchtung unter 20 % r. F. fallen (sogar in extrem trockenen Regionen wie etwa der Wüste Sahara liegt die Durchschnittsfeuchte zwischen 20 % und 60 % r.F.). (\* mitteleuropäisches Klima)

Falls in Außenbereichen gelagerte Produkte in einen beheizten Verarbeitungsbereich gebracht werden, kann die Klimaänderung eine plötzliche vorübergehende Entfeuchtung an den Kanten verursachen. Nach ein bis zwei Tagen im Verarbeitungsbereich ist das natürliche Gleichgewicht wiederhergestellt.

Die Beachtung dieser Lagerempfehlung stellt die optimale Verarbeitungsfähigkeit und Materialeigenschaften sicher.



# Technischer Teil





## IP-Schutzarten und Verschraubungseigenschaften

### IP-Schutzarten

Die IP-Schutzarten sind ein System zur Klassifizierung des Schutzgrads, den Gehäuse elektrischer Betriebsmittel bieten.










#### Schutz gegen Festkörper

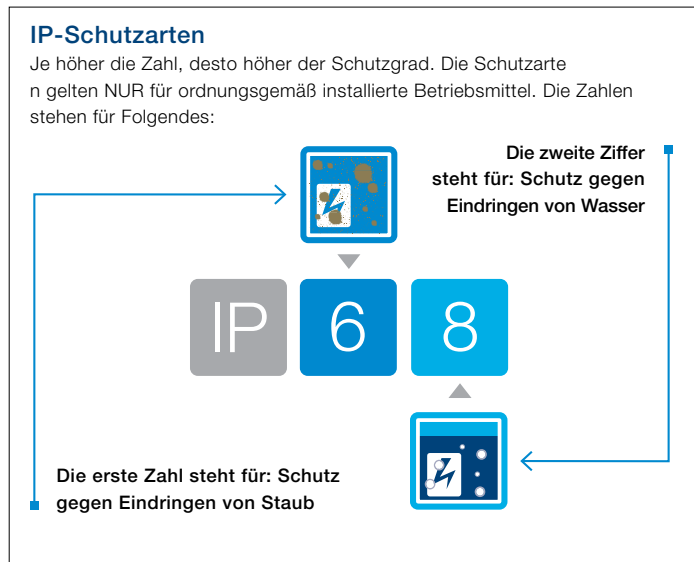
Schutzgrad für Personen gegen Zugriff auf gefährliche Teile innerhalb des Gehäuses und/oder gegen Eindringen fester Fremdkörper.

	<b>0</b>	Kein Schutz
	<b>1</b>	Objekte größer als 50 mm, versehentliche Berührung mit Händen
	<b>2</b>	Objekte größer als 12 mm, versehentliche Berührung mit Fingern
	<b>3</b>	Objekte größer als 2,5 mm, z.B. Werkzeuge/Kabel
	<b>4</b>	Objekte größer als 1 mm, z.B. Werkzeuge/Kabel/kleine Drähte
	<b>5</b>	Geschützt gegen Staub – Eindringen begrenzt (keine schädlichen Ablagerungen)
	<b>6</b>	Vollständiger Schutz gegen Staub (Staubdicht)

#### Schutz gegen Eindringen von Wasser

Der Schutzgrad von Betriebsmitteln in Gehäusen gegen Beschädigung durch das Eindringen von Wasser.

	<b>0</b>	Kein Schutz
	<b>1</b>	Schutz gegen vertikal fallende Wassertropfen
	<b>2</b>	Schutz gegen direktes Spritzwasser bis 15 ° zur Senkrechten
	<b>3</b>	Schutz gegen Spritzwasser bis 60 ° zur Senkrechten
	<b>4</b>	Schutz gegen Spritzwasser aus allen Richtungen – begrenztes Eindringen zulässig
	<b>5</b>	Schutz gegen Niederdruck-Wasserstrahlen aus allen Richtungen – begrenztes Eindringen zulässig
	<b>6</b>	Schutz gegen Hochdruck-Wasserstrahlen, schweren Seegang – begrenztes Eindringen zulässig
	<b>7</b>	Schutz gegen Auswirkungen des Eintauchens zwischen 15 cm und 1 m Tiefe
	<b>8</b>	Schutz gegen Eintauchen über lange Zeiträume unter einem angegebenen Druck, z.B. 2 bar für 24 Stunden
	<b>9</b>	IP69 gemäß Norm DIN40050 für Straßenfahrzeuge, bezeichnet die Beständigkeit gegen Hochdruck-Wasserstrahlen (bis zu 80 bar) aus jedem Winkel



# Technischer Teil

## Nylon (PA) 6

### Nylon (PA) 6 – Materialdatenblatt

Verwendet bei: Sämtlichen NC- und CTPA-Nylonwellrohren von Harnessflex

Eigenschaften	Prüfmethode	Wert	Einheit
<b>Allgemein</b>			
Dichte	ISO 1183	1,13	g/cm <sup>3</sup>
Schmelzpunkt	ISO 11357-1/-3	220	°C
<b>Mechanisch</b>			
Zugfestigkeit	ISO 527	55 (kon)	MPa
Bruchdehnung	ISO 527	>50 (kon)	%
E-Modul	ISO 527	3100 (trocken)	MPa
Schlagfestigkeit nach Charpy	ISO 179	DNB (trocken)	kJ/m <sup>2</sup>
Kerbschlagzähigkeit nach Charpy	–	11 (trocken)	kJ/m <sup>2</sup>
Schlagfestigkeit nach IZOD	ISO 180C	DNB (trocken)	kJ/m <sup>2</sup>
Kerbschlagzähigkeit nach IZOD	ISO 180A	4 (trocken)	kJ/m <sup>2</sup>
<b>Thermisch</b>			
Wärmeformbeständigkeit-A	ISO 75	100	°C
Wärmeformbeständigkeit-B	ISO 75	> 200	°C
<b>Entflammbarkeit</b>			
Entflammbarkeit	UL94	HB	k.A.
<b>Elektrisch</b>			
Dielektrische Festigkeit	IEC 243	14 (trocken)	MV/m
Oberflächenwiderstand	IEC 93	15 (trocken)	log10Ω
Durchgangswiderstand	IEC 93	15 (trocken)	log10Ω
Kriechstromfestigkeit	IEC 112	>600	V

HINWEIS: Sofern möglich, wurden alle Prüfungen bei 23 °C durchgeführt.

### Hinweise

- DNB = ist nicht gebrochen
- Trocken = Trockener Zustand
- Kon = 168 Std. konditioniert bei 23 °C, 50 % r. F.

### Chemikalienbeständigkeit

Die Wellrohre aus Nylon 6 von Harnessflex sind beständig gegen sämtliche Motorraumöle, Fette, Kraftstoffe, Reinigungsmittel und synthetische Flüssigkeiten. Wie alle Nylonmaterialien sind sie beständig gegen schwache Säuren, aber nicht gegen starke oder oxidierende Säuren.

# Technischer Teil

## Peek (Polyetheretherketon)

### PEEK (Polyetheretherketon) – Materialdatenblatt

Verwendet bei: PKC-Wellrohren

Eigenschaften	Prüfmethode	Wert	Einheit
<b>Allgemein</b>			
Dichte	ISO 1183	1,32	g/cm <sup>3</sup>
Schmelzpunkt	DEC	343	°C
<b>Mechanisch</b>			
Zugfestigkeit	ISO 527	97	MPa
Bruchdehnung	ISO 527	<60	%
E-Modul	ISO 527	3600	MPa
Schlagfestigkeit nach Charpy, 2 mm Kerbe	ISO 179	35	kJ/m <sup>2</sup>
Kerbschlagzähigkeit nach Charpy, 0,25 mm Kerbe	ISO179	8,2	kJ/m <sup>2</sup>
Schlagfestigkeit	nach IZOD ISO 180	DNB	kJ/m <sup>2</sup>
Schlagfestigkeit nach IZOD, 0,25 mm Kerbe	ISO 180	6,4	kJ/m <sup>2</sup>
<b>Thermisch</b>			
Wärmeformbeständigkeit-A	ISO 75	152	°C
Wärmeformbeständigkeit-B	ISO 75	–	°C
<b>Entflammbarkeit</b>			
Entflammbarkeit	UL94	V0	k.A.
<b>Elektrisch</b>			
Dielektrische Festigkeit	IEC 243	190	kV/m-1
Oberflächenwiderstand	IEC 93	–	–
Durchgangswiderstand	IEC 93	4,9	10 <sup>16</sup> Ω cm
Kriechstromfestigkeit I	EC 112	150	V

HINWEIS: Sofern möglich, wurden alle Prüfungen bei 23 °C durchgeführt.

#### Hinweise

- DNB = ist nicht gebrochen
- Dieses lineare aromatische Polymer ist teilkristallin und wird allgemein als leistungsfähigstes Thermoplastmaterial angesehen, das derzeit zur Verfügung steht

Zusammenfassung der wesentlichen physikalischen Eigenschaften:

#### Leistung bei hoher Temperatur

PEEK-Polymer und -Verbindungen haben in der Regel eine Glasübergangstemperatur von 143 °C und eine Schmelztemperatur von 343 °C sowie eine Dauereinsatztemperatur von 260 °C (UL 746B).

#### Verschleißfestigkeit

PEEK-Polymer besitzt exzellente Reibungs- und Verschleißigenschaften und weist so eine herausragende Verschleißfestigkeit gegenüber einem breiten Spektrum von Druck, Geschwindigkeiten, Temperaturen und Rauheit des Gegenkörpers auf.

#### Chemikalienbeständigkeit

PEEK-Polymer hat eine exzellente Beständigkeit gegenüber einem breiten Spektrum chemischer Umgebungen, auch bei erhöhten Temperaturen.

#### Feuer, Rauch und Toxizität

PEEK-Polymer ist äußerst stabil und benötigt für eine V-0-Einstufung bei 1,4 mm Dicke keine zusätzlichen Flammenschutzmittel. Die Zusammensetzung und inhärente Reinheit des Materials führt im Brandfall zu einer äußerst geringen Emission von Rauch und toxischen Gasen.

#### Hydrolysebeständigkeit

PEEK-Polymer und -Verbindungen werden durch Wasser oder unter Druck stehenden Dampf nicht chemisch angegriffen. Komponenten, die aus diesen Materialien hergestellt wurden, behalten hervorragende mechanische Eigenschaften bei, wenn sie in Wasser und bei erhöhten Temperaturen und Druck konditioniert werden.

#### Elektrische Eigenschaften

Die elektrischen Eigenschaften von PEEK™-Polymer bestehen über einen weiten Frequenz- und Temperaturbereich.

# Technischer Teil

## Nylon (PA) 66 – wärmestabilisiert

### Nylon (PA) 66 – wärmestabilisiert – Materialdatenblatt

Alle nicht verstärkten Polyamidverschraubungen von Harnessflex

Eigenschaften	Prüfmethode	Wert	Einheit
<b>Allgemein</b>			
Dichte	ISO 1183	1,14	g/cm <sup>3</sup>
Schmelzpunkt	ISO 1218	263	°C
<b>Mechanisch</b>			
Zugfestigkeit	ISO 527	95 (trocken)	MPa
Bruchdehnung	ISO 527	23 (trocken)	%
E-Modul	ISO 527	3400 (trocken)	MPa
Biegemodul	ISO 178	2850 (trocken)	MPa
Schlagfestigkeit nach Charpy	ISO 179	DNB (trocken)	kJ/m <sup>2</sup>
Kerbschlagzähigkeit nach Charpy	–	6 (trocken)	kJ/m <sup>2</sup>
Schlagfestigkeit nach IZOD	ISO 180C	DNB (trocken)	kJ/m <sup>2</sup>
Kerbschlagzähigkeit nach IZOD	ISO 180A	5 (trocken)	kJ/m <sup>2</sup>
<b>Thermisch</b>			
Wärmeformbeständigkeit-A bei 1,8 mpa	ISO 75-2	85	°C
Wärmeformbeständigkeit-A-B bei 0,45 mPa	ISO 75-2	230	°C
<b>Entflammbarkeit</b>			
Entflammbarkeit	ISO 527	95 (Dry)	MPa
Glühdraht-Entflammbarkeit bei 1,5 mm	IEC 695-2-1/2	850 (kon)	°C
<b>Elektrisch</b>			
Dielektrische Festigkeit	IEC 243	60 (trocken)	MV/m
Oberflächenwiderstand	IEC 60093	1E+15	Ω
Durchgangswiderstand	IEC 60093	1E+15	Ω
Kriechstromfestigkeit	IEC 60112	600	V

HINWEIS: Sofern möglich, wurden alle Prüfungen bei 23 °C durchgeführt.

# Technischer Teil

## Nylon (PA) 66 – 30 % glasfaserverstärkt

### Nylon (PA) 66 – 30 % glasfaserverstärkt – Materialdatenblatt

Verwendet bei: Drehbaren SC-M27- und SC-M24-Muttern

Eigenschaften	Prüfmethode	Wert	Einheit
<b>Allgemein</b>			
Dichte	ISO 1183	1,36	g/cm <sup>3</sup>
Feuchtigkeitsabsorption <sup>(1)</sup>	Sim bis ISO 62	1,6	%
<b>Mechanisch <sup>(2)</sup></b>			
Streckspannung/Bruch <sup>(3)</sup>	ISO 527	195	N/mm <sup>2</sup>
Bruchdehnung ISO 527 3 %			
E-Modul <sup>(4)</sup>	ISO 527	10000	N/mm <sup>2</sup>
Kerbschlagzähigkeit nach IZOD – bei +23 °C – bei -30 °C 10 kJ/m <sup>2</sup>	ISO 180/1A	13	kJ/m <sup>2</sup>
<b>Thermisch</b>			
Wärmeformbeständigkeitstemperatur (HDT)	ISO 75	250	°C
Kugeldruckprüfung	IEC 60695-10-2	> 200	°C
<b>Entflammbarkeit</b>			
Entflammbarkeit (1,6 mm Dicke)	UL94	HB	
Sauerstoffindex	ISO4589	24	%
Löschzeit Glühdrahtprüfung <sup>(5)</sup>	IEC60695-2-1/1	<15	s
Glühdrahtprüfung (HWI) (1,5 mm Dicke)	IEC60695-2-20	>15	s
Hochstrom-Lichtbogenzündung (HAL) (0,7 mm Dicke)	IEC60947	>120	Anzahl Bogen
<b>Elektrisch <sup>(2)</sup></b>			
Dielektrische Festigkeit	IEC 60243-1	>30	kV/mm
Spezifischer Oberflächenwiderstand	IEC 60093	10 <sup>15</sup>	Ω
Spezifischer Durchflusswiderstand	IEC 60093	10 <sup>15</sup>	Ω.cm
Dielektrizitätskonstante	IEC60250	– @ 100Hz	3,8
		– @ 1 mHz	3,5
Verlustfaktor	IEC60250	– @ 100Hz	90
		– @ 1 mHz	160
Kriechstromfestigkeit 168 Std/100 °C Ersatzbrennstoff B	IEC 60112		600
			+91

HINWEIS: Sofern möglich, wurden alle Prüfungen bei 23 °C durchgeführt.

<sup>(1)</sup> Feuchtigkeitsabsorption, Sättigung bei +23 °C und 50 % r. F. (gemäß DIN53495)

<sup>(2)</sup> Trockener Zustand

<sup>(3)</sup> Testgeschwindigkeit 5 mm/min

<sup>(4)</sup> Testgeschwindigkeit 1 mm/min

<sup>(5)</sup> Glühdraht 30 Sek. angelegt, Temperatur 750 °C, Dicke 1,6 mm

### Hinweise

- DNB = ist nicht gebrochen
- Trocken = Trockener Zustand
- Kon = 168 Std. konditioniert bei 23 °C, 50 % r. F.

### Chemikalienbeständigkeit

Die Verschraubungen aus Polyamid 66 von Harnessflex sind beständig gegen alle Motorraumöle, Fette, Kraftstoffe, Reinigungsmittel und synthetische Flüssigkeiten. Wie alle Nylonmaterialien sind sie beständig gegen schwache Säuren, aber nicht gegen starke oder oxidierende Säuren.



# Technischer Teil

## Thermoplast-Elastomer TPV

### Thermoplast-Elastomer TPV

#### Verwendet bei: Dichtungsprodukten.

Ein auf Polypropylen basierendes Elastomer, das hauptsächlich für den Einsatz im anspruchsvollen Fahrzeugbereich entwickelt wurde. Dieses Material weist eine exzellente Drucksteifigkeit, hervorragende Biegeewecheigenschaften und ausgezeichnetes Hoch- und Tieftemperaturverhalten auf.



Eigenschaften	Prüfmethode	Wert	Einheit
<b>Allgemein</b>			
Dichte	ISO 1183	0,96	g/cm <sup>3</sup>
Shore-Härte A (5 Sek.)	ISO 868	56	–
Versprödungstemperatur	ISO 812	-62	°C
Entflammbarkeit	UL94	HB	–
Spannungs-/Dehnungseigenschaften	ISO 37 (II)	–	–
<b>Strömungsrichtung</b>			
Zugfestigkeit	–	3,8	MPa
Modul 100 %	–	2,7	MPa
Bruchdehnung in Querrichtung	–	280	%
Zugfestigkeit	–	5,1	MPa
Modul 100 %	–	1,9	MPa
Bruchdehnung	–	470	%
<b>Reißfestigkeit (Querrichtung)</b>			
Weiterreißfestigkeit	ISO 34 A	7	kN/m
Nicht-angeschnittener Winkel	ISO 34 B (a)	22	kN/m
Druckverformungsrest	ISO 815	–	–
72 Std./23 °C	–	22	%
72 Std./70 °C	–	26	%
72 Std./100 °C	–	34	%
<b>Heißluftalterung</b>			
1000 Std./125 °C – Härteänderung	–	2	Pkt
Beibehaltung – Zugfestigkeit	–	90	%
Beibehaltung – Bruchdehnung	–	96	%
336 Std./150 °C – Härteänderung	–	0	Pkt
Beibehaltung – Zugfestigkeit	–	90	%
Beibehaltung – Bruchdehnung	–	87	%
<b>Quellwerte</b>			
72 Std./100 °C Wasser	–	+3	%
168 Std./100 °C ASTM-Öl 1	–	+43	%
168 Std./100 °C Ersatzbrennstoff B	–	+91	%

HINWEIS: Die Tests werden auf Spritzgusstafeln durchgeführt. Sofern möglich, wurden alle Prüfungen bei 23 °C durchgeführt.

### Chemikalienbeständigkeit

TPV-Verschraubungen sind beständig gegenüber: Wasser, Säuren, Ethanol, Glycerol, Methanol und Propanol, Hydraulikbremsenflüssigkeit und Frostschutzmittel. Erfahrungsgemäß hohe Quellwerte (>60 %) bei bestimmten Ölen oder Kraftstoffen.

### Zulassungen

Die einzelnen Teile werden gemäß verschiedener Standards einschließlich NFR 13-903 zugelassen. Andere sind herstellerspezifisch oder Neuentwicklungen und werden möglicherweise nicht gemäß bestimmter Normen zugelassen. Bitte setzen Sie sich bei spezifischen Anfragen mit unseren Technikern in Verbindung.



# Index

## Bestellnummern

Teilenummer	GID-Nr.	Seite	Teilenummer	GID-Nr.	Seite	Teilenummer	GID-Nr.	Seite
16-90-DTP04	7TCA298010R0008	4/12	CGS-PG07	7TCA298010R0135	5/15	CI08-AT2PL	7TCA298010R0198	4/8
16-FCI14	7TCA298010R1028	4/14	CGS-PG09	7TCA298010R0136	5/15	CI08-AT3PL	7TCA298010R0199	4/8
16-GT284	7TCA298010R0009	4/16	CGS-PG11	7TCA298010R0137	5/15	CI08-AT4PL	7TCA298010R0200	4/8
AB12-M16	7TCA298010R0042	5/4	CGS-PG13	7TCA298010R0138	5/15	CI08-BC2	7TCA298010R0202	4/15
AB12-M16-90	7TCA298010R0043	5/6	CGS-PG16	7TCA298010R0139	5/15	CI08-BC3	7TCA298010R0203	4/15
AB12-M20	7TCA298010R0044	5/4	CGS-PG21	7TCA298010R0140	5/15	CI08-BC4	7TCA298010R0204	4/15
AB12-PG09	7TCA298010R0045	5/5	CGS-PG29	7TCA298010R0141	5/15	CI08-DE001	7TCA298010R0205	4/16
AB12-PG09-90	7TCA298010R0046	5/6	CI08-72585	7TCA298010R0147	4/30	CI08-DT2	7TCA298010R0206	4/10
AB12-PG11	7TCA298010R0048	5/4	CI08-90-AM2	7TCA298010R0148	4/7	CI08-DT3	7TCA298010R0207	4/10
AB16-M16	7TCA298010R0050	5/4	CI08-90-AM3	7TCA298010R0149	4/7	CI08-DT4	7TCA298010R0209	4/10
AB16-M16-90	7TCA298010R0051	5/6	CI08-90-AM4	7TCA298010R0150	4/7	CI08-DT6	7TCA298010R0211	4/10
AB16-M20	7TCA298010R0052	5/4	CI08-90-AS1	7TCA298010R0151	4/5	CI08-FCI02	7TCA298010R0213	4/14
AB16-M20-90	7TCA298010R0053	5/6	CI08-90-AS2	7TCA298010R0152	4/5	CI08-FCI03	7TCA298010R0214	4/14
AB16-PG11	7TCA298010R0055	5/4	CI08-90-AS3	7TCA298010R0153	4/5	CI08-FCI04	7TCA298010R0215	4/14
AB16-PG11-90	7TCA298010R0056	5/6	CI08-90-AS4	7TCA298010R0154	4/5	CI08-GT153	7TCA298010R0217	4/16
AB16-PG13	7TCA298010R0057	5/4	CI08-90-AT2LP	7TCA298010R0155	4/9	CI08-MF2	7TCA298010R0218	4/28
AB20-M20	7TCA298010R0060	5/4	CI08-90-AT2LR	7TCA298010R0156	4/9	CI08-MMP2	7TCA298010R0219	4/16
AB20-M20-90	7TCA298010R0061	5/6	CI08-90-AT3LP	7TCA298010R0158	4/9	CI08-MP2	7TCA298010R0220	4/16
AB20-PG16	7TCA298010R0063	5/4	CI08-90-AT3LR	7TCA298010R0159	4/9	CI08-MP3	7TCA298010R0221	4/16
AB20-PG16-90	7TCA298010R0064	5/6	CI08-90-AT4LP	7TCA298010R0158	4/9	CI08-PTD2	7TCA298010R0223	4/16
AB25-M25	7TCA298010R0066	5/4	CI08-90-AT4LR	7TCA298010R0162	4/9	CI08-SU4	7TCA298010R0224	4/29
AB25-M25-90	7TCA298010R0067	5/6	CI08-90-AT6LP	7TCA298010R0164	4/9	CI08-SLK28-3	7TCA298010R1032	4/25
AB25-PG21	7TCA298010R0068	5/4	CI08-90-AT6LR	7TCA298010R0165	4/9	CI08-WP2	7TCA298010R0226	4/16
AB25-PG21-90	7TCA298010R0069	5/6	CI08-90-AT2PL	7TCA298010R0157	4/9	CI10-90-AM2	7TCA298010R0229	4/7
AB32-F90	7TCA298010R0071	5/8	CI08-90-AT3PL	7TCA298010R0160	4/9	CI10-90-AM3	7TCA298010R0230	4/7
AB32-M32	7TCA298010R0072	5/4	CI08-90-AT4PL	7TCA298010R0163	4/9	CI10-90-AM4	7TCA298010R0231	4/7
AB32-M32-90	7TCA298010R0073	5/6	CI08-90-BC2	7TCA298010R0166	4/15	CI10-90-AS2	7TCA298010R0232	4/5
AB32-PG29	7TCA298010R0074	5/4	CI08-90-BC3	7TCA298010R0167	4/15	CI10-90-AS3	7TCA298010R0233	4/5
AB32-PG29-90	7TCA298010R0075	5/6	CI08-90-BC4	7TCA298010R0168	4/15	CI10-90-AS4	7TCA298010R0234	4/5
AB40-F90	7TCA298010R0076	5/8	CI08-90-DE001	7TCA298010R0169	4/17	CI10-AM2	7TCA298010R0235	4/6
AB40-M40	7TCA298010R0077	5/4	CI08-90-DT2	7TCA298010R0170	4/11	CI10-AM3	7TCA298010R0236	4/6
AB40-M40-90	7TCA298010R0078	5/6	CI08-90-DT3	7TCA298010R0172	4/11	CI10-AM4	7TCA298010R0237	4/6
AB40-PG36	7TCA298010R0079	5/4	CI08-90-DT4	7TCA298010R0173	4/11	CI10-AS2	7TCA298010R0238	4/4
AB50-F90	7TCA298010R0081	5/8	CI08-90-DT6	7TCA298010R0174	4/11	CI10-AS3	7TCA298010R0239	4/4
AB50-M50	7TCA298010R0082	5/4	CI08-90-FCI02	7TCA298010R0175	4/14	CI10-AS4	7TCA298010R0240	4/4
AB50-M50-90	7TCA298010R0083	5/6	CI08-90-FCI03	7TCA298010R0176	4/14	CI10-MF2	7TCA298010R0241	4/28
AB50-PG48	7TCA298010R0084	5/4	CI08-90-FCI04	7TCA298010R0177	4/14	CI122812-DRC50	7TCA298010R0314	4/13
ABS12-M16	7TCA298010R1030	5/5	CI08-90-FCS02	7TCA298010R0179	4/14	CI12-90-AM2	7TCA298010R0242	4/7
ABS12-M20	7TCA298010R1029	5/5	CI08-90-GT153	7TCA298010R0180	4/14	CI12-90-AM3	7TCA298010R0243	4/7
ABS20-M20	7TCA298010R1029	5/5	CI08-90-K2C	7TCA298010R0181	4/27	CI12-90-AM4	7TCA298010R0244	4/7
BCH12	7TCA298010R0092	4/33	CI08-90-K3C	7TCA298010R0182	4/27	CI12-90-AS2	7TCA298010R0246	4/5
BCH20	7TCA298010R0093	4/33	CI08-90-MMP2	7TCA298010R0183	4/17	CI12-90-AS3	7TCA298010R0247	4/5
BP72585	7TCA298010R0094	4/30	CI08-90-MP2	7TCA298010R0184	4/17	CI12-90-AS4	7TCA298010R0248	4/5
BPST08	7TCA298010R0098	4/33	CI08-90-MP3	7TCA298010R0185	4/17	CI12-90-AT2LP	7TCA298010R0249	4/9
CES12	7TCA298010R0124	5/17	CI08-90-PTD2	7TCA298010R0186	4/17	CI12-90-AT2LR	7TCA298010R0250	4/9
CES16	7TCA298010R0125	5/17	CI08-90-SU4	7TCA298010R0188	4/29	CI12-90-AT2PL	7TCA298010R0251	4/9
CES20	7TCA298010R0126	5/17	CI08-90-WP2	7TCA298010R0189	4/14	CI12-90-AT3LP	7TCA298010R0252	4/9
CES28	7TCA298010R0127	5/17	CI08-AM2	7TCA298010R0190	4/6	CI12-90-AT3LR	7TCA298010R0253	4/9
CES32	7TCA298010R0128	5/17	CI08-AM3	7TCA298010R0191	4/6	CI12-90-AT3PL	7TCA298010R0254	4/9
CGS-M16	7TCA298010R0131	5/15	CI08-AM4	7TCA298010R0192	4/6	CI12-90-AT4LP	7TCA298010R0255	4/9
CGS-M20	7TCA298010R0132	5/15	CI08-AS1	7TCA298010R0193	4/4	CI12-90-AT4LR	7TCA298010R0256	4/9
CGS-M25	7TCA298010R0133	5/15	CI08-AS2	7TCA298010R0194	4/4	CI12-90-AT4PL	7TCA298010R0257	4/9
CGS-M32	7TCA298010R0134	5/15	CI08-AS3	7TCA298010R0196	4/4	CI12-90-AT6LP	7TCA298010R0258	4/9
CGS-M40	7TCA298010R1036	5/15	CI08-AS4	7TCA298010R0197	4/4	CI12-90-AT6LR	7TCA298010R0259	4/9

Teilenummer	GID-Nr.	Seite
CI12-90-BC2	7TCA298010R0260	4/15
CI12-90-BC3	7TCA298010R0261	4/15
CI12-90-BC4	7TCA298010R0262	4/15
CI12-90-DT2	7TCA298010R0264	4/11
CI12-90-DT3	7TCA298010R0265	4/11
CI12-90-DT4	7TCA298010R0266	4/11
CI12-90-DT6	7TCA298010R0267	4/11
CI12-90-DT8	7TCA298010R0268	4/11
CI12-90-DT12	7TCA298010R0263	4/11
CI12-90-DTP04	7TCA298010R0269	4/12
CI12-90-FCI02	7TCA298010R0270	4/14
CI12-90-FCI03	7TCA298010R0271	4/14
CI12-90-FCI04	7TCA298010R0272	4/14
CI12-90-GT153	7TCA298010R0274	4/14
CI12-90-K2C	7TCA298010R0275	4/27
CI12-90-K3C	7TCA298010R0276	4/27
CI12-90-MMP2	7TCA298010R0277	4/17
CI12-90-MP2	7TCA298010R0278	4/17
CI12-90-MP3	7TCA298010R0279	4/17
CI12-90-PTD2	-	4/17
CI12-90-WP2	7TCA298010R0280	4/17
CI12-90-X01	7TCA298010R0281	4/7
CI12-AM2	7TCA298010R0282	4/6
CI12-AM3	7TCA298010R0284	4/6
CI12-AM4	7TCA298010R0285	4/6
CI12-AS1	7TCA298010R0286	4/4
CI12-AS2	7TCA298010R0287	4/4
CI12-AS3	7TCA298010R0315	4/4
CI12-AS4	7TCA298010R0290	4/4
CI12-AT12PL	7TCA298010R0292	4/8
CI12-AT4PL	7TCA298010R0293	4/8
CI12-AT6PL	7TCA298010R0294	4/8
CI12-AT8PL	7TCA298010R0295	4/8
CI12-BC2	7TCA298010R0296	4/15
CI12-BC3	7TCA298010R0297	4/15
CI12-BC4	7TCA298010R0298	4/15
CI12-DT2	7TCA298010R0299	4/10
CI12-DT3	7TCA298010R0301	4/10
CI12-DT4	7TCA298010R0303	4/10
CI12-DT6	7TCA298010R0304	4/10
CI12-DT8	7TCA298010R0305	4/10
CI12-FCI02	7TCA298010R0306	4/14
CI12-FCI03	7TCA298010R0307	4/14
CI12-FCI04	7TCA298010R0308	4/14
CI12-FCI14	7TCA298010R0309	4/14
CI12-MF2	7TCA298010R0310	4/28
CI12-X01	7TCA298010R0312	4/6
CI16-90-DT8	7TCA298010R0322	4/11
CI16-90-DT12	7TCA298010R0321	4/11
CI16-AT8PL	7TCA298010R0326	4/8
CI16-AT12PL	7TCA298010R0325	4/8
CI16-DT12	7TCA298010R0327	4/10
CI16-FCI14	7TCA298010R0329	4/14
CI16-LK20	7TCA298010R0330	4/27

Teilenummer	GID-Nr.	Seite
CI17-FCI10	7TCA298010R0331	4/14
CI201220-DRC50	7TCA298010R0314	4/12
CI202820-DRC50	7TCA298010R0335	4/12
CI20-A31	7TCA298010R0332	3/27
CI25-A31	7TCA298010R0336	3/27
CI32-A31	7TCA298010R0346	3/27
CI251225-DRC50	7TCA298010R0338	4/13
CI252825-DRC50	7TCA298010R0339	4/13
CI25-FCI50	7TCA298010R0337	4/14
CI28-BC40	7TCA298010R0342	4/15
CI28-CCU138	7TCA298010R0343	4/31
CI28-MX93286	7TCA298010R0344	4/26
CI28-90-MX93286	7TCA298010R0345	4/26
CI32-MX93286	7TCA298010R0347	4/26
CI32-90-MX93286	7TCA298010R1013	4/26
CI40-90-MX93286	7TCA298010R1013	4/26
CI40-MX93286	7TCA298010R1027	4/26
CIH08-90-AM2	7TCA298010R1133	4/21
CIH08-90-AM3	7TCA298010R1134	4/21
CIH08-90-AM4	7TCA298010R1135	4/21
CIH08-90-AS2	-	4/20
CIH08-90-AT2LP	7TCA298010R1189	4/22
CIH08-90-AT3LP	7TCA298010R1190	4/22
CIH08-90-AT2PL	7TCA298010R1091	4/22
CIH08-90-AT3PL	7TCA298010R1092	4/22
CIH08-90-BC2	7TCA298010R1202	4/23
CIH08-90-BC3	7TCA298010R1203	4/23
CIH08-90-DT2	7TCA298010R1212	4/24
CIH08-90-DT4	7TCA298010R1109	4/24
CIH08-90-FCI02	7TCA298010R1119	4/25
CIH08-90-FCI03	7TCA298010R1120	4/25
CIH08-AM2	7TCA298010R1064	4/21
CIH08-AM3	7TCA298010R1081	4/21
CIH08-AM4	7TCA298010R1082	4/21
CIH08-AS2	7TCA298010R1073	4/20
CIH08-AS3	7TCA298010R1065	4/20
CIH08-AS4	7TCA298010R1074	4/20
CIH08-AT2PL	7TCA298010R1062	4/22
CIH08-AT3PL	7TCA298010R1063	4/22
CIH08-AT4PL	7TCA298010R1088	4/22
CIH08-BC2	7TCA298010R1196	4/23
CIH08-BC3	7TCA298010R1197	4/23
CIH08-DT2	7TCA298010R1060	4/24
CIH08-DT3	7TCA298010R1061	4/24
CIH08-DT4	7TCA298010R1205	4/24
CIH08-FCI02	7TCA298010R1055	4/25
CIH08-FCI03	7TCA298010R1056	4/25
CIH08-FCI04	7TCA298010R1057	4/25
CIH12-90-BC2	-	4/23
CIH12-90-AM2	7TCA298010R1136	4/21
CIH12-AM2	7TCA298010R1083	4/21
CIH12-AM4	7TCA298010R1084	4/21
CIH12-AS2	7TCA298010R1075	4/20
CIH12-AS4	7TCA298010R1076	4/20

Teilenummer	GID-Nr.	Seite
CIH12-AT4PL	7TCA298010R1185	4/22
CIH12-AT6PL	7TCA298010R1186	4/22
CIH12-AT8PL	7TCA298010R1187	4/22
CIH12-90-AT2LP	7TCA298010R1191	4/22
CIH12-90-AT3LP	7TCA298010R1192	4/22
CIH12-90-AT2PL	7TCA298010R1103	4/22
CIH12-90-AT3PL	7TCA298010R1104	4/22
CIH12-BC2	7TCA298010R1198	4/23
CIH12-BC3	7TCA298010R1199	4/23
CIH12-90-DT2	7TCA298010R1213	4/24
CIH12-90-FCI02	7TCA298010R1121	4/25
CIH12-DT2	7TCA298010R1206	4/24
CIH12-DT3	7TCA298010R1207	4/24
CIH12-DT4	7TCA298010R1208	4/24
CIH12-DT6	7TCA298010R1209	4/24
CIH12-DT8	7TCA298010R1210	4/24
CIH12-FCI02	7TCA298010R1214	4/25
CIH12-FCI03	7TCA298010R1215	4/25
CIH12-FCI04	7TCA298010R1216	4/25
CIH12-FCI14	7TCA298010R1058	4/25
CPC08	7TCA298000R0002	2/9
CPC12	7TCA298000R0006	2/9
CPC16	7TCA298000R0007	2/9
CPC20	7TCA298000R0009	2/9
CPC25	7TCA298000R0011	2/9
CPC32	7TCA298000R0014	2/9
CPC40	7TCA298000R0015	2/9
CPS341212	7TCA298010R0381	3/11
CPS421212	7TCA298010R0383	3/11
CPS421616	7TCA298010R0386	3/11
CPS422020	7TCA298010R0391	3/11
CTPA08	7TCA298000R0028	2/5
CTPA08-S	7TCA298000R0021	2/6
CTPA10	7TCA298000R0036	2/5
CTPA10-S	7TCA298000R0032	2/6
CTPA12	7TCA298000R0048	2/5
CTPA12-S	7TCA298000R0042	2/6
CTPA16	7TCA298000R0062	2/5
CTPA16-S	7TCA298000R0055	2/6
CTPA20	7TCA298000R0088	2/5
CTPA20-S	7TCA298000R0080	2/6
CTPA25	7TCA298000R0104	2/5
CTPA25-S	7TCA298000R0101	2/6
CTPA28	7TCA298000R0117	2/5
CTPA28-S	7TCA298000R0111	2/6
CTPA32	7TCA298000R0126	2/5
CTPA32-S	7TCA298000R0121	2/6
CTPA40	7TCA298000R0132	2/5
CTPA40-S	7TCA298000R0130	2/6
CTPA50	7TCA298000R0136	2/5
CTPA50-S	7TCA298000R0135	2/6
DSPP12	7TCA298000R0142	2/11
DSPP16	7TCA298000R0146	2/11
DSPP20	7TCA298000R0152	2/11

# Index

## Bestellnummern

Teilenummer	GID-Nr.	Seite	Teilenummer	GID-Nr.	Seite	Teilenummer	GID-Nr.	Seite
DSPP28	7TCA298000R0154	2/11	HNC50	7TCA298000R0328	2/7	MPS251225-2020	7TCA298010R0578	3/26
DSPP32	7TCA298000R0157	2/11	HTC08	7TCA298010R1126	2/13	MPS252825-2020	7TCA298010R0579	3/26
DSPP40	7TCA298000R0158	2/11	HTC10	7TCA298010R1127	2/13	NC06	7TCA298000R0183	2/3
EK03-08	7TCA298010R0410	5/17	HTC12	7TCA298000R0175	2/13	NC06-S	7TCA298000R0182	2/4
EK05	7TCA298010R0413	5/17	HTC16	7TCA298010R1129	2/13	NC08	7TCA298000R0188	2/3
EPH1612	7TCA298010R1053	3/17	HTC20	7TCA298010R1130	2/13	NC08-S	7TCA298000R0184	2/4
EPH1616	7TCA298010R1054	3/17	HTC25	7TCA298010R1131	2/13	NC10	7TCA298000R0198	2/3
EPH2020	7TCA298010R1067	3/17	HTC28	7TCA298010R1132	2/13	NC10-S	7TCA298000R0195	2/4
EPH08S08	7TCA298010R1068	3/17	JPH1208	7TCA298010R1220	3/16	NC12	7TCA298000R0209	2/3
EPH12S12	7TCA298010R1071	3/17	JPH1212	7TCA298010R1219	3/16	NC12-S	7TCA298000R0206	2/4
EPH1608	7TCA298010R1072	3/17	JPH1612	7TCA298010R1051	3/16	NC16	7TCA298000R0223	2/3
EPH2008	7TCA298010R1069	3/17	JPH1616	7TCA298010R1221	3/16	NC16-S	7TCA298000R0218	2/4
EPH2016	7TCA298010R1070	3/17	JPH2008	7TCA298010R1222	3/16	NC20	7TCA298000R0238	2/3
EPS08S08	7TCA298010R0418	3/5	JPH2016	7TCA298010R1223	3/16	NC20-S	7TCA298000R0232	2/4
EPS12S12	7TCA298010R0419	3/5	JPH2020	7TCA298010R1138	3/16	NC25	7TCA298000R0251	2/3
EPS1608	7TCA298010R0420	3/5	JPS1208	7TCA298010R0988	3/4	NC25-S	7TCA298000R0246	2/4
EPS1612	7TCA298010R0421	3/5	JPS1212	7TCA298010R0519	3/4	NC28	7TCA298000R0263	2/3
EPS2012	7TCA298010R0423	3/5	JPS1612	7TCA298010R0520	3/4	NC28-S	7TCA298000R0259	2/4
EPS2016	7TCA298010R0424	3/5	JPS1616	7TCA298010R0521	3/4	NC32	7TCA298000R0270	2/3
EPS2008	7TCA298010R1014	3/5	JPS2008	7TCA298010R0522	3/4	NC32-S	7TCA298000R0267	2/4
EPS2020	7TCA298010R0425	3/5	JPS2012	7TCA298010R0524	3/4	NC40	7TCA298000R0277	2/3
EPS2520	7TCA298010R0426	3/5	JPS2016	7TCA298010R0525	3/4	NC40-S	7TCA298000R0275	2/4
EPS2525	7TCA298010R0427	3/5	JPS2020	7TCA298010R0526	3/4	NC50	7TCA298000R0283	2/3
EPS2812	7TCA298010R0429	3/5	JPS2520	7TCA298010R0527	3/4	NC50-S	7TCA298000R0281	2/4
EPS2816	7TCA298010R0430	3/5	JPS2525	7TCA298010R0528	3/4	NCV06	7TCA298000R0330	2/8
EPS2820	7TCA298010R0431	3/5	JPS2820	7TCA298010R0529	3/4	NCV08	7TCA298000R0312	2/8
EPS2825	7TCA298010R0432	3/5	JPS2825	7TCA298010R0531	3/4	NCV10	7TCA298000R0313	2/8
EPS2828	7TCA298010R0433	3/5	JPS2828	7TCA298010R0531	3/4	NCV12	7TCA298000R0314	2/8
EPS3232	-	3/5	LNP-M16	7TCA298010R0536	5/16	NCV16	7TCA298000R0315	2/8
EPS4040	-	3/5	LNP-M20	7TCA298010R0536	5/16	NCV20	7TCA298000R0316	2/8
ESN12	7TCA298010R0434	5/16	LNP-M25	7TCA298010R0537	5/16	NCV25	7TCA298000R0317	2/8
ESN16	7TCA298010R0437	5/16	LNP-M32	7TCA298010R0538	5/16	NCV28	7TCA298000R0319	2/8
ESN20	7TCA298010R0441	5/16	LNP-M40	7TCA298010R0539	5/16	NCV32	7TCA298000R0318	2/8
ESN25	7TCA298010R0442	5/16	LNP-M50	7TCA298010R0540	5/16	NEPA14-16	7TCA298010R0606	4/31
ESN28	7TCA298010R0444	5/16	LNP-PG07	7TCA298010R0541	5/16	NEPA16-20	7TCA298010R0607	4/31
ESN32	7TCA298010R0446	5/16	LNP-PG09	7TCA298010R0543	5/16	NEPA24-28	7TCA298010R0608	4/31
ESN40	7TCA298010R0448	5/16	LNP-PG11	7TCA298010R0544	5/16	PCS10	7TCA298010R0610	5/19
GROM08	7TCA298010R0449	5/17	LNP-PG13	7TCA298010R0550	5/16	PCS12	7TCA298010R0611	5/19
GROM12	7TCA298010R0450	5/17	LNP-PG16	7TCA298010R0545	5/16	PCS16	7TCA298010R0612	5/19
HCB08	7TCA298010R0452	5/18	LNP-PG21	7TCA298010R0546	5/16	PCS20	7TCA298010R0613	5/19
HCB12	7TCA298010R0454	5/18	LNP-PG29	7TCA298010R0546	5/16	PCS25	7TCA298010R0614	5/19
HCB16	7TCA298010R0457	5/18	LNP-PG36	7TCA298010R0547	5/16	PCS32	7TCA298010R0615	5/19
HCB20	7TCA298010R0460	5/18	LNP-PG48	7TCA298010R0549	5/16	PG21-LK20	7TCA298010R0618	4/27
HCB28	7TCA298010R0460	5/18	M28-90-MX93286	7TCA298010R1025	4/26	PKC12	7TCA298000R0288	2/12
HCB32	7TCA298010R0463	5/18	MPA01	7TCA298010R0558	5/12	PKC16	7TCA298000R0289	2/12
HCB40	7TCA298010R0465	5/18	MPA03	7TCA298010R0559	5/12	PKC20	7TCA298000R0290	2/12
HCB50	7TCA298010R0467	5/18	MPA04	7TCA298010R0560	5/12	PKC28	7TCA298000R0291	2/12
HNC08	7TCA298010R0468	2/7	MPA08	7TCA298010R0562	5/12	PKC32	7TCA298000R0292	2/12
HNC12	7TCA298000R0160	2/7	MPS100	7TCA298010R0570	3/12	PP08	7TCA298000R0295	2/10
HNC16	7TCA298000R0163	2/7	MPS102	7TCA298010R0571	3/12	PP10	7TCA298000R0297	2/10
HNC20	7TCA298000R0164	2/7	MPS121212-2020	7TCA298010R0574	3/26	PP12	7TCA298000R0300	2/10
HNC25	7TCA298000R0166	2/7	MPS122812-2020	7TCA298010R0575	3/26	PP16	7TCA298000R0302	2/10
HNC32	7TCA298000R0168	2/7	MPS201220-2020	7TCA298010R0576	3/26	PP20	7TCA298000R0304	2/10
HNC40	7TCA298000R0172	2/7	MPS202820-2020	7TCA298010R0577	3/26	PP25	7TCA298000R0306	2/10



Teilenummer	GID-Nr.	Seite
PP28	7TCA298000R0307	2/10
PP32	7TCA298000R0309	2/10
RSB12-08	7TCA298010R0654	5/14
RSB16-08	7TCA298010R0657	5/14
RSB16-12	7TCA298010R0661	5/14
RSB20-08	7TCA298010R0664	5/14
RSB20-12	7TCA298010R0668	5/14
RSB20-16	7TCA298010R0671	5/14
RSB25-12	7TCA298010R0674	5/14
RSB25-16	7TCA298010R0677	5/14
RSB25-20	7TCA298010R0678	5/14
RSB28-12	7TCA298010R0680	5/14
RSB28-16	7TCA298010R0683	5/14
RSB28-20	7TCA298010R0687	5/14
RSB32-20	7TCA298010R0691	5/14
RSB32-25	7TCA298010R0695	5/14
RSB32-28	7TCA298010R0698	5/14
RSG02	7TCA298010R0704	5/13
RSG03	7TCA298010R0708	5/13
RSG04	7TCA298010R0709	5/13
RSG05	7TCA298010R0712	5/13
RSG06	7TCA298010R0714	5/13
SC16HX	7TCA298010R1020	5/17
SC20HX	7TCA298010R1019	5/17
SC28HX	7TCA298010R1018	5/17
SC32HX	7TCA298010R1017	5/17
SC40HX	7TCA298010R0717	5/17
SC50HX	7TCA298010R0718	5/17
SC-M24-90	7TCA298010R0719	5/13
SC-M24-S	7TCA298010R0720	5/13
SC-M27-90	7TCA298010R0721	5/13
SC-M27-S	7TCA298010R0723	5/13
SEG12	7TCA298010R0758	5/17
SEG20	7TCA298010R0759	5/17
ST20-12	7TCA298010R0761	4/32
ST20-2x08	7TCA298010R0762	4/32
ST25-12	7TCA298010R0767	4/32
ST25-1208	7TCA298010R0768	4/32
ST28-4x08	7TCA298010R0767	4/32
ST30-4x08	7TCA298010R0769	4/32
ST32-4x08	7TCA298010R0770	4/32
ST31-100	7TCA298010R0771	3/27
ST31-101	7TCA298010R1031	3/27
ST31-102	7TCA298010R0772	3/27
ST31-103	7TCA298010R1031	3/27
STN25-3x08	7TCA298010R0772	4/32
SWM16	7TCA296050R0488	5/16
SWM20	7TCA296050R0492	5/16
SWM25	7TCA296050R0497	5/16
SWM32	7TCA296050R0502	5/16
SWM40	7TCA296050R0506	5/16
SWM50	7TCA296050R0510	5/16
SWPG07	7TCA296050R0518	5/16
SWPG09	7TCA296050R0519	5/16

Teilenummer	GID-Nr.	Seite
SWPG11	7TCA296050R0520	5/16
SWPG13	7TCA296050R0521	5/16
SWPG16	7TCA296050R0522	5/16
SWPG21	7TCA296050R0523	5/16
SWPG29	7TCA296050R0524	5/16
SWPG36	7TCA298010R0777	5/16
SWPG48	7TCA298010R0802	5/16
TP12	7TCA298010R0777	5/9
TP16	7TCA298010R0779	5/9
TP20	7TCA298010R0781	5/9
TP28	7TCA298010R0783	5/9
TPB20	7TCA298010R0784	5/9
TPB28	7TCA298010R0785	5/9
TPB32	7TCA298010R0786	5/9
TPH080808	7TCA298010R1046	3/18
TPH081208	7TCA298010R1224	3/18
TPH081612	7TCA298010R1228	3/19
TPH100808	7TCA298010R1047	3/19
TPH101010	7TCA298010R1154	3/19
TPH101012	7TCA298010R1155	3/19
TPH120808	7TCA298010R1225	3/18
TPH120812	7TCA298010R1048	3/18
TPH121010	7TCA298010R1229	3/19
TPH121012	7TCA298010R1230	3/19
TPH121208	7TCA298010R1226	3/18
TPH121210	7TCA298010R1156	3/19
TPH121212	7TCA298010R1227	3/18
TPH121612	7TCA298010R1139	3/18
TPH160808	7TCA298010R1157	3/19
TPH160812	7TCA298010R1140	3/18
TPH160816	7TCA298010R1158	3/18
TPH161012	7TCA298010R1159	3/19
TPH161016	7TCA298010R1141	3/19
TPH161212	7TCA298010R1141	3/18
TPH161216	7TCA298010R1233	3/18
TPH161608	7TCA298010R1142	3/18
TPH161612	7TCA298010R1049	3/18
TPH161616	7TCA298010R1143	3/18
TPH162012	7TCA298010R1144	3/18
TPH162016	7TCA298010R1145	3/18
TPH200816	7TCA298010R1050	3/18
TPH200820	7TCA298010R1146	3/18
TPH201016	7TCA298010R1160	3/19
TPH201020	7TCA298010R1161	3/19
TPH201216	7TCA298010R1147	3/18
TPH201220	7TCA298010R1148	3/18
TPH201612	7TCA298010R1162	3/18
TPH201616	7TCA298010R1149	3/18
TPH201620	7TCA298010R1150	3/18
TPH202012	7TCA298010R1151	3/18
TPH202016	7TCA298010R1152	3/18
TPH202020	7TCA298010R1153	3/18
TPM2512	7TCA298010R0793	5/11
TPS080808	7TCA298010R0795	3/8

Teilenummer	GID-Nr.	Seite
TPS081208	7TCA298010R0797	3/8
TPS081612	7TCA298010R0798	3/8
TPS100808	7TCA298010R0799	3/8
TPS080810	7TCA298010R0800	3/8
TPS101010	7TCA298010R0802	3/8
TPS101012	7TCA298010R0803	3/8
TPS120808	7TCA298010R0806	3/8
TPS120812	7TCA298010R0807	3/8
TPS121010	7TCA298010R0809	3/8
TPS121012	7TCA298010R0810	3/8
TPS121208	7TCA298010R0811	3/8
TPS121210	7TCA298010R0812	3/8
TPS121212	7TCA298010R0813	3/8
TPS121612	7TCA298010R0814	3/8
TPS160808	7TCA298010R0815	3/8
TPS160812	7TCA298010R0816	3/8
TPS160816	7TCA298010R0817	3/8
TPS161012	7TCA298010R0818	3/8
TPS161016	7TCA298010R0819	3/8
TPS161212	7TCA298010R0821	3/8
TPS161216	7TCA298010R0822	3/8
TPS161608	7TCA298010R0823	3/8
TPS161612	7TCA298010R0824	3/8
TPS161616	7TCA298010R0825	3/8
TPS162012	7TCA298010R0826	3/8
TPS162016	7TCA298010R0827	3/8
TPS200816	7TCA298010R0828	3/8
TPS200820	7TCA298010R0829	3/8
TPS201016	7TCA298010R0830	3/9
TPS201020	7TCA298010R0831	3/9
TPS201216	7TCA298010R0832	3/9
TPS201220	7TCA298010R0833	3/9
TPS201612	7TCA298010R0834	3/9
TPS201616	7TCA298010R0835	3/9
TPS201620	7TCA298010R0836	3/9
TPS202012	7TCA298010R0837	3/9
TPS202016	7TCA298010R0838	3/9
TPS202020	7TCA298010R0839	3/9
TPS202516	7TCA298010R0841	3/9
TPS250820	7TCA298010R0843	3/9
TPS250825	7TCA298010R0844	3/9
TPS251025	7TCA298010R0845	3/9
TPS251220	7TCA298010R0846	3/9
TPS251225	7TCA298010R0847	3/9
TPS251620	7TCA298010R0848	3/9
TPS251625	7TCA298010R0849	3/9
TPS252020	7TCA298010R0850	3/9
TPS252025	7TCA298010R0851	3/9
TPS252520	7TCA298010R0852	3/9
TPS252525	7TCA298010R0853	3/9
TPS252825	7TCA298350R0000	3/9
TPS280820	7TCA298010R0854	3/9
TPS280828	7TCA298010R0856	3/9
TPS281020	7TCA298010R0857	3/9

# Index

## Bestellnummern

Teilenummer	GID-Nr.	Seite	Teilenummer	GID-Nr.	Seite	Teilenummer	GID-Nr.	Seite
TPS281028	7TCA298010R0858	3/9	YPH121210	7TCA298010R1174	3/21	YPS252512	7TCA298010R0956	3/7
TPS281220	7TCA298010R0859	3/9	YPH121212	7TCA298010R1041	3/20	YPS252516	7TCA298010R0958	3/7
TPS281225	7TCA298010R0860	3/9	YPH161010	7TCA298010R1175	3/21	YPS252520	7TCA298010R0960	3/7
TPS281228	7TCA298010R0861	3/10	YPH161208	7TCA298010R0916	3/20	YPS252525	7TCA298010R0962	3/7
TPS281620	7TCA298010R0862	3/10	YPH161210	7TCA298010R1176	3/21	YPS282012	7TCA298010R0964	3/7
TPS281625	7TCA298010R0863	3/10	YPH161212	7TCA298010R0920	3/20	YPS282016	7TCA298010R0965	3/7
TPS281628	7TCA298010R0864	3/10	YPH161608	7TCA298010R1042	3/21	YPS282020	7TCA298010R0966	3/7
TPS282020	7TCA298010R0865	3/10	YPH161610	7TCA298010R1177	3/21	YPS282512	7TCA298010R0967	3/7
TPS282025	7TCA298010R0866	3/10	YPH161612	7TCA298010R1043	3/20	YPS282520	7TCA298010R0969	3/7
TPS282028	7TCA298010R0867	3/10	YPH200808	7TCA298010R1178	3/21	YPS282525	7TCA298010R0971	3/7
TPS282528	7TCA298010R0869	3/10	YPH201208	7TCA298010R1179	3/21	YPS282808	7TCA298010R0973	3/7
TPS282828	7TCA298010R0870	3/10	YPH201210	7TCA298010R1180	3/21	YPS282812	7TCA298010R0974	3/7
TPS282028	7TCA298010R0867	3/10	YPH201212	7TCA298010R0933	3/20	YPS282816	7TCA298010R0975	3/7
TPS282525	7TCA298010R0868	3/10	YPH201608	7TCA298010R1181	3/21	YPS282820	7TCA298010R0977	3/7
TPS300830	7TCA298010R0871	3/10	YPH201612	7TCA298010R1182	3/21	YPS282825	7TCA298010R0978	3/7
TPS301230	7TCA298010R0872	3/10	YPH201616	7TCA298010R1044	3/20	YPS282828	7TCA298010R0979	3/7
TPS301625	7TCA298010R0873	3/10	YPH202008	7TCA298010R0943	3/20	YPS322516	7TCA298010R0980	3/7
TPS301630	7TCA298010R0874	3/10	YPH202010	7TCA298010R1183	3/21	YPS322520	7TCA298010R0981	3/7
TPS302020	7TCA298010R0876	3/10	YPH202012	7TCA298010R0946	3/20	YPS322525	7TCA298010R0982	3/7
TPS302025	7TCA298010R0877	3/10	YPH202016	7TCA298010R1045	3/20	YPS322532	7TCA298010R0983	3/7
TPS302030	7TCA298010R0878	3/10	YPS080808	7TCA298010R0894	3/6	YPS323216	7TCA298010R0984	3/7
TPS302525	7TCA298010R0879	3/10	YPS080812	7TCA298010R0897	3/6	YPS323220	7TCA298010R0985	3/7
TPS303025	7TCA298010R0880	3/10	YPS081208	7TCA298010R0898	3/6	YPS323225	7TCA298010R0986	3/7
TPS303030	7TCA296070R0008	3/10	YPS101010	7TCA298010R0899	3/6	YPS323232	7TCA298010R0987	3/7
TPS321625	7TCA298010R0881	3/10	YPS120808	7TCA298010R0900	3/6	YPS403212	7TCA298010R0994	3/7
TPS321632	7TCA298010R0882	3/10	YPS120810	7TCA298010R0903	3/6	YPS403216	7TCA298010R0995	3/7
TPS322025	7TCA298010R0883	3/10	YPS121010	7TCA298010R0905	3/6	YPS403225	7TCA298010R0996	3/7
TPS322028	7TCA298010R0884	3/10	YPS121208	7TCA298010R0906	3/6	YPS403228	7TCA298010R0997	3/7
TPS322032	7TCA298010R0885	3/10	YPS121210	7TCA298010R0909	3/6	YPS404012	7TCA298010R0998	3/7
TPS322525	7TCA298010R0886	3/10	YPS121212	7TCA298010R0910	3/6	YPS404016	7TCA298010R0999	3/7
TPS322532	7TCA298010R0887	3/10	YPS160812	7TCA298010R0914	3/6	YPS404025	7TCA298010R1000	3/7
TPS323225	7TCA298010R0888	3/10	YPS161010	7TCA298010R0915	3/6	YPS404028	7TCA298010R1001	3/7
TPS323232	7TCA298010R0889	3/10	YPS161208	7TCA298010R0916	3/6	YPS404032	7TCA298010R1002	3/7
TPS401232	7TCA298010R1010	3/10	YPS161210	7TCA298010R0919	3/6	YPS404040	7TCA298010R1003	3/7
TPS401240	7TCA298010R1008	3/10	YPS161212	7TCA298010R0920	3/6			
TPS401632	7TCA298010R1006	3/10	YPS161608	7TCA298010R0923	3/6			
TPS401640	7TCA298010R1004	3/10	YPS161610	7TCA298010R0925	3/6			
TPS402040	7TCA298010R1005	3/10	YPS161612	7TCA298010R0926	3/6			
TPS402540	7TCA298010R1007	3/10	YPS200808	7TCA298010R0928	3/6			
TPS402840	7TCA298010R1012	3/10	YPS201208	7TCA298010R0930	3/6			
TPS404016	7TCA298010R1232	3/10	YPS201210	7TCA298010R0932	3/6			
TPS404032	7TCA298010R1011	3/10	YPS201212	7TCA298010R0933	3/6			
TPS404040	7TCA298010R1009	3/10	YPS201608	7TCA298010R0935	3/6			
XP20	7TCA298010R0890	5/10	YPS201612	7TCA298010R0937	3/6			
XPH1208	7TCA298010R1231	3/24	YPS201616	7TCA298010R0939	3/6			
XPS1208	7TCA298010R0891	3/25	YPS202008	7TCA298010R0943	3/6			
YPH080808	7TCA298010R1039	3/20	YPS202010	7TCA298010R0945	3/6			
YPH080812	7TCA298010R1170	3/21	YPS202012	7TCA298010R0946	3/6			
YPH081208	7TCA298010R1171	3/21	YPS202016	7TCA298010R0948	3/6			
YPH101010	7TCA298010R1172	3/21	YPS252012	7TCA298010R0950	3/7			
YPH120808	7TCA298010R1040	3/20	YPS252016	7TCA298010R0951	3/7			
YPH120810	7TCA298010R0903	3/20	YPS252020	7TCA298010R0953	3/7			
YPH121010	7TCA298010R1173	3/21	YPS252508	7TCA298010R0954	3/7			
YPH121208	7TCA298010R0906	3/20	YPS252510	7TCA298010R0955	3/7			



# Notizen

A series of horizontal dotted lines for taking notes.



# Kontakt

## **ABB STOTZ-KONTAKT GmbH**

### **PMA Kabelschutzsysteme**

Robert-Bosch-Straße 7

97437 Haßfurt

Deutschland

Telefon: +49 9521 95771-0

Telefax: +49 9521 95771-11

E-mail: [pma-de.info@de.abb.com](mailto:pma-de.info@de.abb.com)

[www.harnessflex.com](http://www.harnessflex.com)

**Hinweis:** Technische Änderungen der Produkte sowie Änderungen im Inhalt dieses Dokuments behalten wir uns jederzeit ohne Vorankündigung vor. Bei Bestellungen sind die jeweils vereinbarten Beschaffenheiten maßgebend. Die ABB AG übernimmt keinerlei Verantwortung für eventuelle Fehler oder Unvollständigkeiten in diesem Dokument.

Wir behalten uns alle Rechte an diesem Dokument und den darin enthaltenen Gegenständen und Abbildungen vor. Vervielfältigung, Bekanntgabe an Dritte oder Verwertung seines Inhaltes – auch von Teilen – ist ohne vorherige schriftliche Zustimmung durch die ABB AG verboten.

Copyright © 2017 ABB

Alle Rechte vorbehalten